

сертифицировано в соответствии с DIN EN ISO 9001

Технический паспорт



HM...F

Турбинный расходомер
с фланцевыми соединениями

Применение

Турбинные расходомеры используются для точного измерения непрерывных и дискретных значений потока. Эти расходомеры особенно хорошо подходят для жидкостей с низким значением вязкости, таких как: вода, растворители, моющие средства, и легкие масла.

Различные размеры соединений и различные габариты позволяют использовать их в разных отраслях промышленности.

Устройство и принцип работы

Турбинные расходомеры от КЕМ это косвенные счетчики объема, схожие по своему принципу со счётчиками Вольтманна. Подсчет объема происходит по сечению трубы и средней скорости потока.

По оси потока установлена легковесная турбинка, которая приводится во вращение протекающей жидкостью. Регуляторы струи дополнительно стабилизируют поток в измерительной камере. Скорость вращения турбинки пропорциональна скорости потока. Малый вес турбины обеспечивает быстрый отклик (<50 мс).

Приложения

- Вода (обычная и деминерализованная)
- Топливо
- Сжиженные газы
- Фармацевтические жидкости
- Дизельное топливо
- Растворители

Особенности

- Быстрый отклик (< 50 мс)
- Динамическая система измерения
- Температура: от -196°C до +350°C
- Различные номинальные диаметры
- Номинальное давление до PN 400/6000 PSI
- Стандарт: DIN и ASME фланцы (другие фланцы по запросу)
- Прочные опоры из твердых сплавов

Технические данные

Метрические фланцы в соотв. DIN EN 1092-1 Форма В												
Тип	Диапазон л/мин	К-фактор ¹⁾ импульсы/л	Макс. частота ¹⁾ Гц	DN ²⁾	L ²⁾	D ²⁾						
						PN 16	PN 40	PN 100	PN 160	PN 250	PN 320	PN 400
003	0,3 до 1,5	32.000 (32.500)	1.000 (1.000)	15	110	95	95	105	105	130	130	145
004	0,5 до 4	24.000 (19.000)	1.700 (1.250)									
005	0,8 до 6	17.800 (17.800)	1.740 (1.780)									
006	1,2 до 10	11.000 (11.000)	1.750 (1.750)									
007	2,0 до 20	5.200 (5.200)	1.800 (1.800)									
009	3,3 до 33	1.900 (4.200)	1.080 (1.800)									
011	6,0 до 60	1.300 (2.700)	1.080 (2.600)									
009	3,3 до 33	1.900 (4.200)	1.080 (1.800)	25	150	115	115	140	140	150	160	180
011	6,0 до 60	1.300 (2.700)	1.080 (2.600)									
013	8,5 до 85	900 (1.900)	1.350 (2.700)									
017	12 до 120	380 (840)	1.300 (2.600)									
019	15 до 150	310 (650)	800 (1.650)									
022	20 до 200	217 (450)	800 (1.600)									
024	25 до 250	170 (360)	800 (2.000)									
011	6,0 до 60	1.300 (2.700)	1.080 (2.600)	40	174	150	150	170	170	185	195	220
013	8,5 до 85	900 (1.900)	1.350 (2.700)									
017	12 до 120	380 (840)	1.300 (2.600)									
019	15 до 150	310 (650)	800 (1.650)									
022	20 до 200	217 (450)	800 (1.600)									
024	25 до 250	170 (360)	800 (2.000)									
028	30 до 360	155 (320)	960 (2.000)									
030	35 до 400	130 (270)	860 (1.850)									
036	40 до 500	60 (135)	600 (1.200)									
040	50 до 750	105 (110)	1320 (1.400)									
017	12 до 120	380 (840)	1.300 (2.600)									
019	15 до 150	310 (650)	800 (1.650)									
022	20 до 200	217 (450)	800 (1.600)									
024	25 до 250	170 (360)	800 (2.000)									
028	30 до 360	155 (320)	960 (2.000)									
030	35 до 400	130 (270)	860 (1.850)									
036	40 до 500	60 (135)	600 (1.200)									
040	50 до 750	105 (110)	1320 (1.400)									
050	70 до 1.200	65	1.400									
036	40 до 500	60 (135)	600 (1.200)	65	258	185	185	220	220	230	255	290
040	50 до 750	105 (110)	1320 (1.400)									
050	70 до 1.200	65	1.400									
065	100 до 2.000	25	850									
040	50 до 750	105 (110)	1320 (1.400)	80	316	200	200	230	230	255	275	305
050	70 до 1.200	65	1.400									
065	100 до 2.000	25	850									
080	160 до 3.200	11	615									
065	100 до 2.000	25	850	100	386	220	235	265	265	300	335	370
080	160 до 3.200	11	615									
100	250 до 5.000	7	560									
		импульсы/м ³	Гц									
125	300 до 6.600	4.500	600 (1.200)	125	400	250	270	315	Более высокие давления по запросу			
150	350 до 10.000	3.400	600 (1.200)	150	400	285	300	355				
200	430 до 13.400	415	600 (1.200)	200	400	340	375	430				
250	830 до 25.000	266	600 (1.200)	250	400	405	450	505				

1) Значения к-фактора и макс. частоты являются средними значениями при 1 мм²/с. Частота импульса и частоты могут изменяться при более высоких значениях вязкости. Точные значения смотрите в калибровочных протоколах.

2) См. чертежи (стр.6)

* Точный тип по запросу.

Дюймовые фланцы в соотв. ВВСТ В16.5 (класс 150 - 2500)											
Тип	Диапазон	К-фактор ¹⁾	Макс. частота	DN ²⁾	L ²⁾	D ²⁾					
						150	300	600	900	1500	2500
	л/мин	импульсы/л	Гц								
003	0,3 до 1,5	32.000 (32.500)	1.000 (1.000)	½"	110	88,9	95,2	95,2	120,6	120,6	133,3
004	0,5 до 4	24.000 (19.000)	1.700 (1.250)								
005	0,8 до 6	17.800 (17.800)	1.740 (1.780)								
006	1,2 до 10	11.000 (11.000)	1.750 (1.750)								
007	2,0 до 20	5.200 (5.200)	1.800 (1.800)								
009	3,3 до 33	1.900 (4.200)	1.080 (1.800)								
011	6,0 до 60	1.300 (2.700)	1.080 (2.600)								
009	3,3 до 33	1.900 (4.200)	1.080 (1.800)	1"	150	107,9	123,8	123,8	149,2	149,2	158,7
011	6,0 до 60	1.300 (2.700)	1.080 (2.600)								
013	8,5 до 85	900 (1.900)	1.350 (2.700)								
017	12 до 120	380 (840)	1.300 (2.600)								
019	15 до 150	310 (650)	800 (1.650)								
022	20 до 200	217 (450)	800 (1.600)								
024	25 до 250	170 (360)	800 (2.000)								
011	6,0 до 60	1.300 (2.700)	1.080 (2.600)	1½"	174	127	155,6	155,6	177,8	177,8	203,2
013	8,5 до 85	900 (1.900)	1.350 (2.700)								
017	12 до 120	380 (840)	1.300 (2.600)								
019	15 до 150	310 (650)	800 (1.650)								
022	20 до 200	217 (450)	800 (1.600)								
024	25 до 250	170 (360)	800 (2.000)								
028	30 до 360	155 (320)	960 (2.000)								
030	35 до 400	130 (270)	860 (1.850)								
036	40 до 500	60 (135)	600 (1.200)								
040	50 до 750	105 (110)	1320 (1.400)								
017	12 до 120	380 (840)	1.300 (2.600)	2"	210	152,4	165,1	165,1	215,9	215,9	234,9
019	15 до 150	310 (650)	800 (1.650)								
022	20 до 200	217 (450)	800 (1.600)								
024	25 до 250	170 (360)	800 (2.000)								
028	30 до 360	155 (320)	960 (2.000)								
030	35 до 400	130 (270)	860 (1.850)								
036	40 до 500	60 (135)	600 (1.200)								
040	50 до 750	105 (110)	1320 (1.400)								
050	70 до 1.200	65	1.400								
036	40 до 500	60 (135)	600 (1.200)	2½"	258	177,8	190,5	190,5	244,5	244,5	266,7
040	50 до 750	105 (110)	1320 (1.400)								
050	70 до 1.200	65	1.400								
065	100 до 2000	25	850								
040	50 до 750	105 (110)	1320 (1.400)	3"	316	190,5	209,5	209,5	241,3	266,7	304,8
050	70 до 1.200	65	1.400								
065	100 до 2.000	25	850								
080	160 до 3.200	11	615								
065	100 до 2.000	25	850	4"	386	228,6	254	273	292,1	311,2	355,6
080	160 до 3.200	11	615								
100	250 до 5.000	7	560								
		импульсы/м³	Гц								
125	300 до 6.600	4.500	600 (1.200)	5"	400	254	279,4	330,2	Более высокие давления по запросу		
150	350 до 10.000	3.400	600 (1.200)	6"	400	279,4	317,5	355,6			
200	430 до 13.400	415	600 (1.200)	8"	400	342,6	381	419,1			
250	830 до 25.000	266	600 (1.200)	10"	400	406,4	444,5	508			

1) Значения к-фактора и макс. частоты являются средними значениями при 1 мм²/с. Частота импульса и частоты могут изменяться при более высоких значениях вязкости. Точные значения смотрите в калибровочных протоколах.

2) См. чертежи (стр. 6)

Общие характеристики	
Линейность	± 1% от значения (≤ 1 мм ² /с; до 0.1% с электроникой линеаризации)
Воспроизводимость	± 0.1%
Диапазон измерения	Стандартный: 1:10 Расширенный: по запросу
Диапазон вязкости	0,8 до 100 мм ² /с
Материалы	Корпус: в соотв. с DIN 1.4404 (SS316 L) Турбины: в соотв. с DIN 1.4122 / 1.4460 (SS329) Опоры: Твердый сплав
Температура среды	-196°C до +350°C (дополнительные температуры по запросу)
Габариты	см. чертежи (стр. 6)

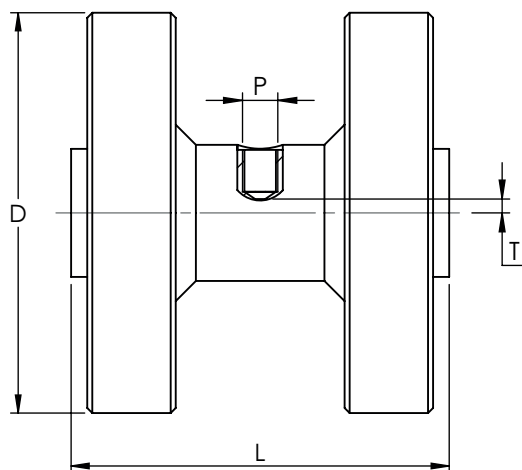
Руководство по выбору датчика

Критерии	Тип	VTE *	WT */ WI*	VIE *	IF */ VIEG	VTC *	VTB *	TD *	VNE *	FOP *
		Тип отверстия ¹⁾	E	E	E	E	E	E	E	D
Температура среды	≤ +70°C									
	≤ +120°C					✓	✓		✓	✓
	≤ +150°C	✓	✓	✓						
	≤ +350°C				✓					
EX-Защита	✓	✓	✓	✓	✓	✓				✓
Частотный выход	✓	✓	✓	✓	✓				✓	✓
Выход удвоенной частоты										
Аналоговый выход 4 - 20 мА			✓			✓				
Определение прямого/ обратного тока										
Локальный дисплей						✓	✓			
Линеаризация			✓			✓				
Питание 12 - 24 V	✓	✓	✓	✓	✓	✓			✓	
Питание от батареек							✓			✓
Интерфейс			✓			✓				

1) Типы отверстий: E: один отвод / D: двойной отвод / F: FOP-отвод

* Точный тип по запросу.

Чертеж (мм) - НМ...F



Метрические фланцы в соотв. DIN EN 1092-1 форма В

НМ Тип	D							DN	L	P ¹⁾	T ²⁾
	PN 16	PN 40	PN 100	PN 160	PN 250	PN 320	PN 400				
HMF 003 - 011	95	95	105	105	130	130	145	15	110	E	-
HMF 009 - 024	115	115	140	140	150	160	180	25	150	E	-
HMF 011 - 040	150	150	170	170	185	195	220	40	174	E	-
HMF 017 - 050	165	165	195	195	200	210	235	50	210	E	-
HMF 036 - 065	185	185	220	220	230	255	290	65	258	E	-
HMF 040 - 080	200	200	230	230	255	275	305	80	316	E	-
HMF 065 - 100	220	235	265	265	300	335	370	100	386	E	-
HMF 125	250	270	315	Более высокие давления по запросу				125	400	E	-
HMF 150	285	300	355					150	400	E	-
HMF 200	340	375	430					200	400	E	-
HMF 250	405	450	505					250	400	E	-

1) см. руководство по выбору датчика (стр. 5)

2) Обратите внимание: общая высота рассчитывается исходя из глубины (Т), относительно высоты датчика (отдельный паспорт).

Дюймовые фланцы в соотв. AMSE B 16.5 (класс 150 - 2500)										
НМ Тип	D						DN	L	P ¹⁾	T ²⁾
	150	300	600	900	1500	2500				
НМF 003 - 011	88,9	95,2	95,2	120,6	120,6	133,3	½"	110	E	-
НМF 009 - 024	107	123,8	123,8	149,2	149,2	158,7	1"	150	E	-
НМF 011 - 040	127	155,6	155,6	177,8	177,8	203,2	1 ½"	174	E	-
НМF 017 - 050	152,4	165,1	165,1	215,9	215,9	234,9	2"	210	E	-
НМF 036 - 065	177,8	190,5	190,5	244,5	244,5	266,7	2 ½"	258	E	-
НМF 040 - 080	190,5	209,5	209,5	241,3	266,7	304,8	3"	316	E	-
НМF 065 - 100	228,6	254	273	292,1	311,2	355,6	4"	386	E	-
НМF 125	254	279,4	330,2	Более высокие давления по запросу			5"	400	E	-
НМF 150	279,4	317,5	355,6				6"	400	E	-
НМF 200	342,6	381	419,1				8"	400	E	-
НМF 250	406,4	444,5	508				10"	400	E	-

1) см. руководство по выбору датчика (стр. 5)

2) Обратите внимание: общая высота рассчитывается исходя из глубины (T), относительно высоты датчика (отдельный паспорт).

КЕМ Штаб-квартира

Liebigstraße 5
85757 Karlsfeld
Deutschland

T. +49 8131 59391-0
F. +49 8131 92604

info@kem-kueppers.com

КЕМ Сервис и ремонт

Wetzeller Straße 22
93444 Bad Kötzting
Deutschland

T. +49 9941 9423-0
F. +49 9941 9423-23

info@kem-kueppers.com

*Другие дистрибьюторы и партнеры по адресу:
www.kem-kueppers.com*

Ваш местный партнер:



www.kem-kueppers.com
info@kem-kueppers.com