

сертифицировано в соответствии с DIN EN ISO 9001

## Технический паспорт



## Серия ZHM...CT

Шестеренчатый расходомер  
в картридж исполнении

для окрасочных задач, низкий вес и оптимальная промываемость

## Применение

Серия ZHM CT (Cartridge) идеально подходит для грунтовок, базисных эмалей, прозрачных лаков, лаков на водной основе и лаков на основе растворителей. ZHM CT можно использовать для работы с защитным воском и абразивными средами. Быстрое время отклика и точные измерения дозы и потока позволяют применять этот расходомер в автомобильной промышленности, в окрасочных установках и в других системах покрытий.

Конструкционные особенности, такие как плоские уплотнители и свободно стоящие оси обеспечивают оптимальную промываемость. Короткое время промывки обеспечивает не только быструю смену краски, но и позволяет соблюдать ЛОС-предписания. При этом также экономится растворитель и оптимизируется процесс покраски.

Для работы с установками электростатического напыления был разработан волоконно-оптический импульсный усилитель FOP 60. Опволоконный принцип обеспечивает передачу сигналов без помех в условиях сильных электрических полей.

Для применения во взрывоопасных зонах 1, мы предлагаем искробезопасные датчики и усилители с Ex защитой.

## Технические данные

Серия ZHM отличается наличием многочисленных моделей для различных приложений, например, окрасочные версии со свободностоящими осями и оптимизированными плоскими прокладками против мертвой зоны для оптимальной промываемости. Для сложных красок имеются модели с специальными подшипниками и специальным покрытием. Для подключения имеются адаптерные пластины.

Катридж дизайн уменьшил вес прибора по сравнению с стандартной версией на 75% и допускает монтаж непосредственно в распылителе в руке робота, без ухудшения динамических качеств робота..

Заново сконструированная система измерения обеспечивает высокое разрешение и точные показания в диапазоне, для которого ранее требовались две измерительные ячейки.

## Технические данные

Тип	Диапазон измерения, л/мин	К-фактор, импульсы/л <sup>1)</sup>	Макс. давление, бар	Частота, в Гц <sup>1)</sup>	Вес, кг
ZHM 01/1 CT*	0,005 до 2	26.500	315	2,2 до 880	0,4
ZHM 01/2 CT*	0,02 до 3	14.000	315	4,6 до 700	0,5

1) Средние значения с одним датчиком, тип VTE. Для более высокого разрешения имеются двойные датчики.

\* Точный тип по запросу.

## Приложения

- Базисная эмаль, прозрачные лаки и лаки на водной основе
- Воск
- Электростатические установки

## Особенности

- Высокое разрешение
- Низкий вес
- Устойчивая передача сигнала
- Можно использовать в электростатических установках
- Компактный дизайн
- Очень хорошая промываемость

Общие сведения	
Линейность	± 0,5% от измеряемого значения (≥ 30 мм <sup>2</sup> /с)
Воспроизводимость	± 0,1%
Материалы	Корпус: в соотв. с DIN 1.4305 (SS303) Шестерни: в соотв. с DIN 1.4122 / 1.4501 Опора: твердый сплав, подшипник Уплотнения: FKM, PTFE
Температура среды	-20°C до +150°C (другие температуры по запросу)
Габариты	см. чертежи (стр. 4 до 5)

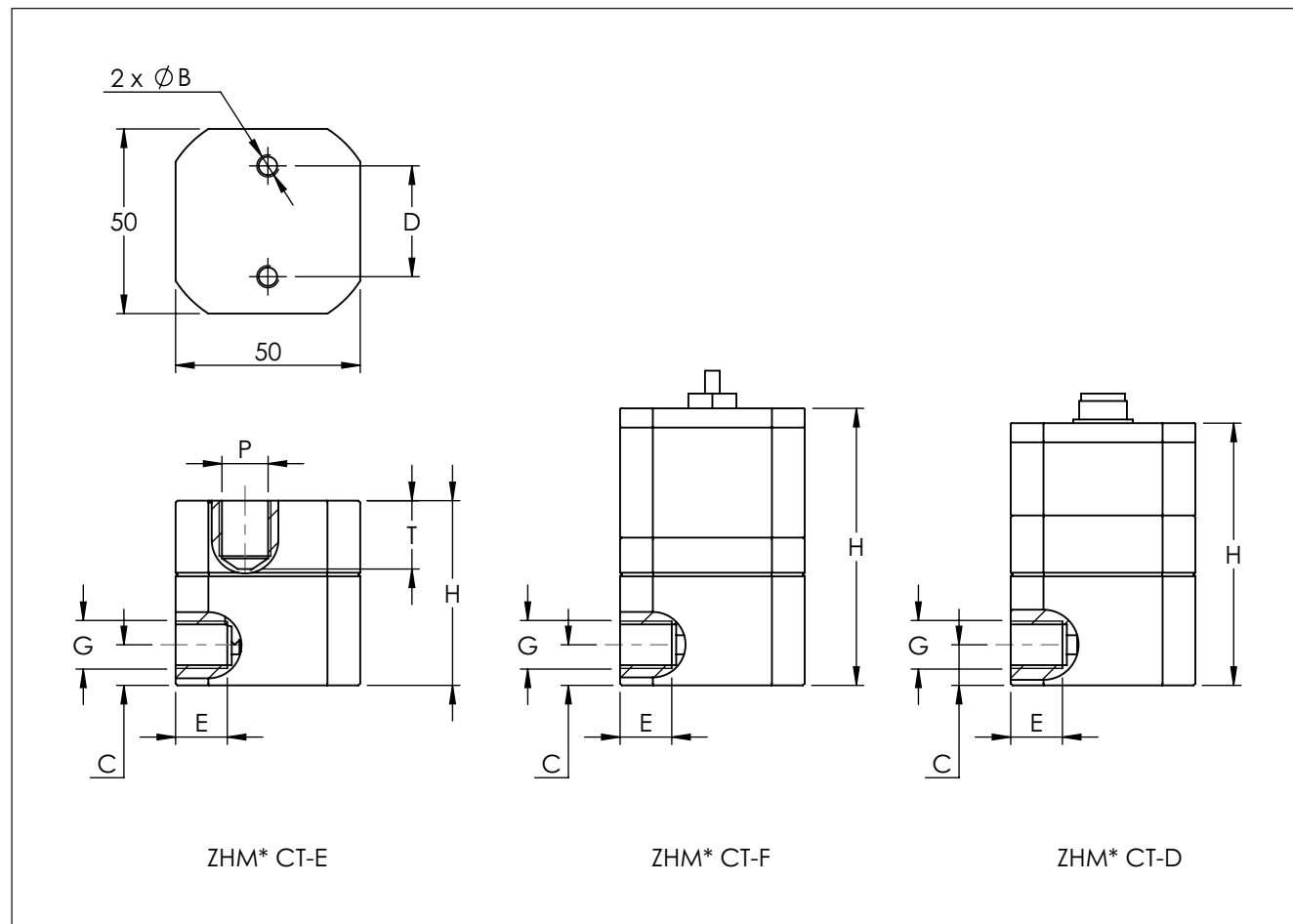
## Руководство по выбору датчика

Критерии	Тип	VTE *	WT * / WI*	VIE *	IF * / VIEG	VTC *	VTB *	TD *	VNE *	FOP *
		Тип отверстия <sup>1)</sup>	E	E	E	E	E	E	D	E
Температура среды	≤ +70°C							✓		
	≤ +120°C					✓	✓		✓	✓
	≤ +150°C	✓	✓	✓						
	≤ +350°C				✓					
EX-Защита		✓	✓	✓	✓	✓	✓	✓		✓
Частотный выход		✓	✓	✓	✓	✓		✓	✓	✓
Выход удвоенной частоты								✓		
Аналоговый выход 4 - 20 мА			✓			✓				
Определение прямого/ обратного тока								✓		
Локальный дисплей						✓	✓			
Линеаризация			✓			✓				
Питание 12 - 24 V		✓	✓	✓	✓	✓		✓	✓	
Питание от батареек							✓			✓
Интерфейс			✓			✓				

1) Типы отверстий: E: один отвод / D: двойной отвод / F: FOP-отвод

\* Точный тип по запросу.

## Чертеж (мм) - ZHM 01/1 до 01/2 с боковой соединительной резьбой

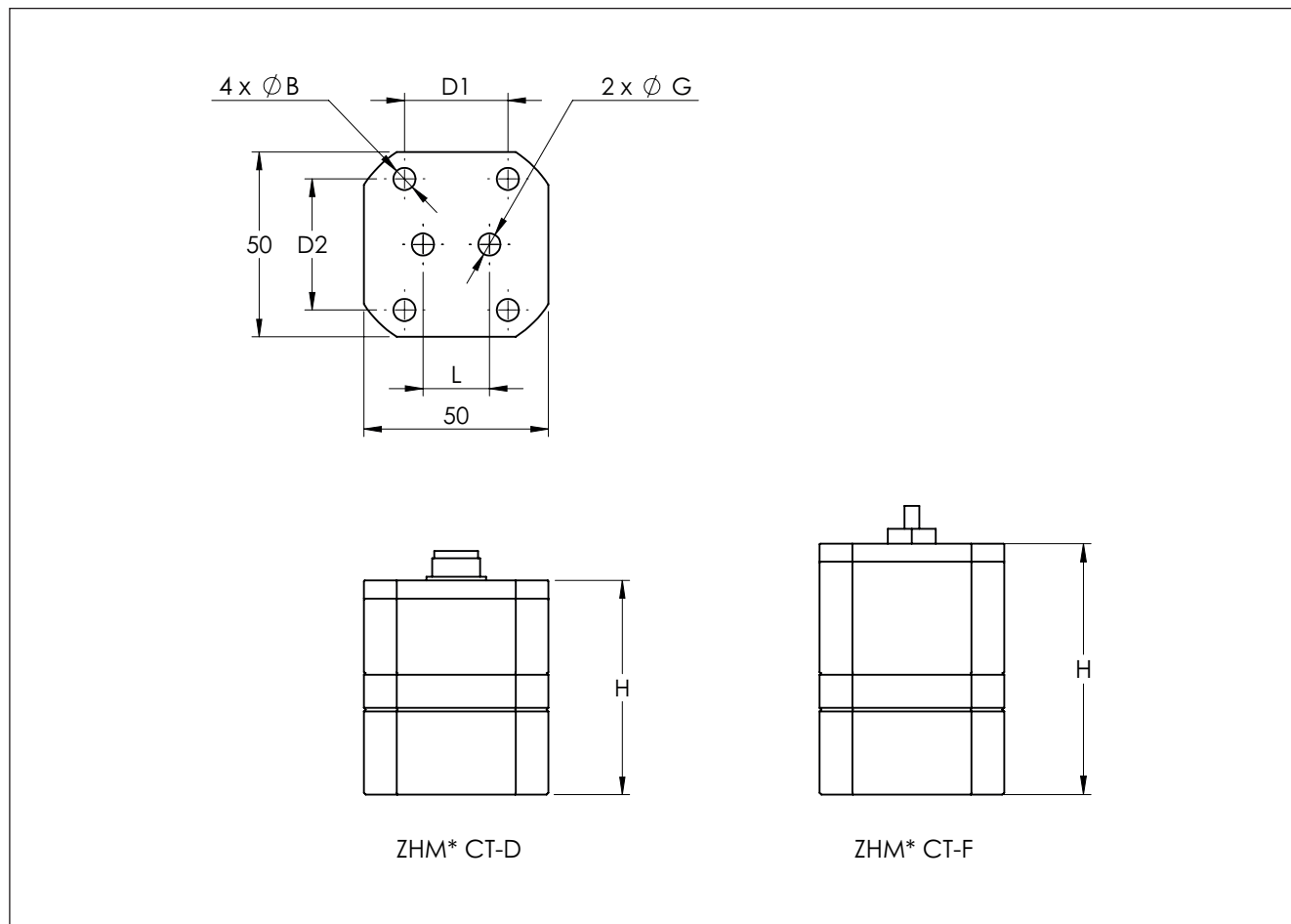


Тип ZHM	ØB	C	D	E	G	H	P <sup>1)</sup>	T <sup>2)</sup>
ZHM 01/1 CT-D	M6 ↓ 10	11	30	10	G1/4"	65	-	-
ZHM 01/2 CT-E	M6 ↓ 10	11	30	14	G1/4"	50	E	18,5
ZHM 01/1 CT-E	M6 ↓ 10	11	30	10	G1/4"	50	E	18,5
ZHM 01/1 CT-F	M6 ↓ 10	11	30	14 10	G1/4"	75	-	-
ZHM 01/2 CT-F	M6 ↓ 10	11	30	14	G1/4"	75	-	-

1) см. руководство по выбору датчика (стр. 3)

2) Пожалуйста, обратите внимание: общая высота рассчитывается с высоты (H) расходомера и датчика (отдельный паспорт) минус глубина ввинчивания (T).

## Чертеж (мм) - ZHM 01/1 до 01/2 с напольным подключением

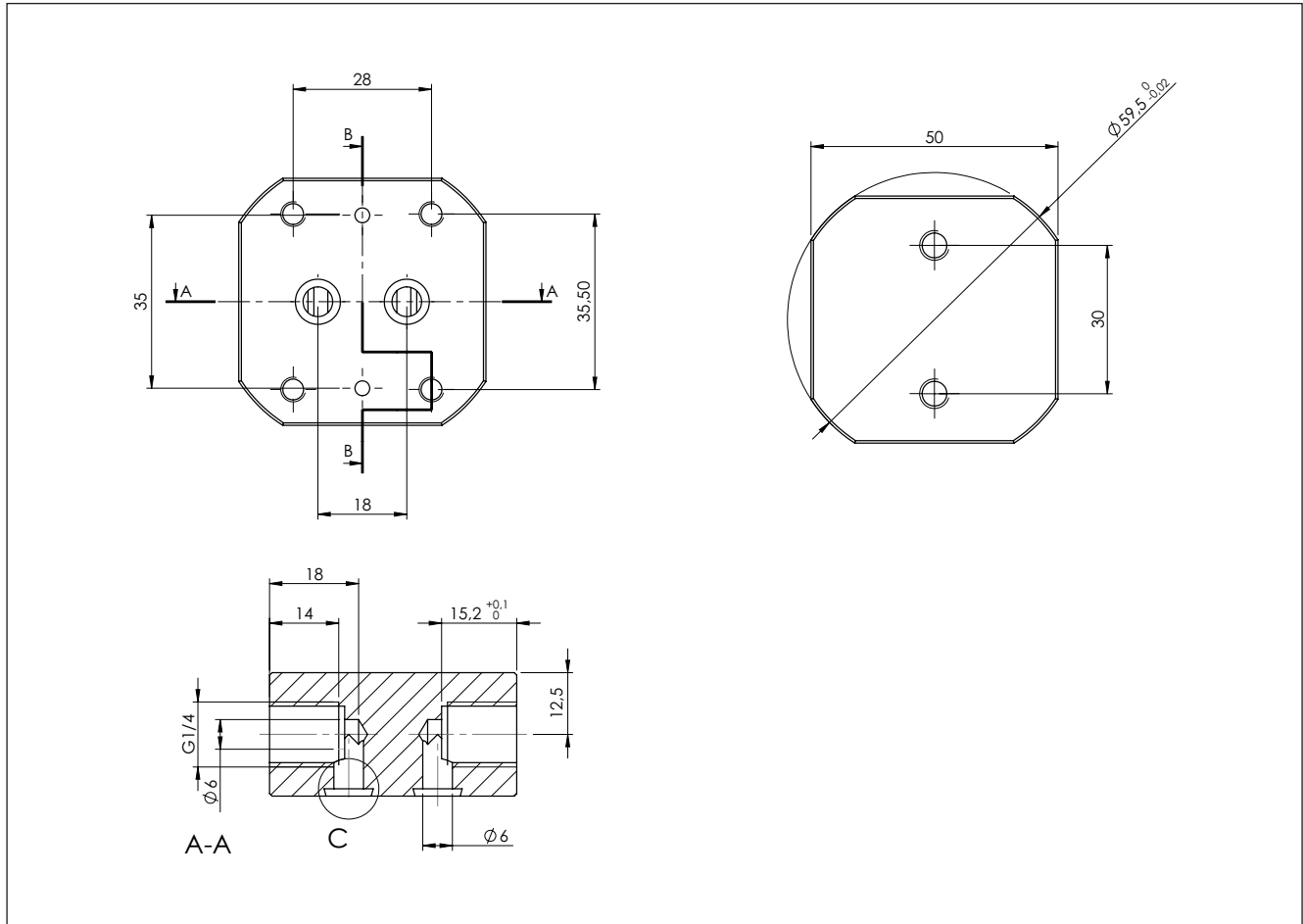


Тип ZHM	ØB	D1	D2	G	H	L
ZHM 01/1 CT-D	5,5	28	35,5	Ø6	50	18
ZHM 01/2 CT-D	5,5	28	35,5	Ø6	58	18
ZHM 01/1 CT-F	5,5	28	35,5	Ø6	60	18
ZHM 01/2 CT-F	5,5	28	35,5	Ø6	68	18

1) см. руководство по выбору датчика (стр. 3)

2) Пожалуйста, обратите внимание: общая высота рассчитывается с высоты (H) расходомера и датчика (отдельный паспорт) минус глубина ввинчивания (T).

Чертеж (мм) - адаптерная пластина (опционально)



**КЕМ Штаб-квартира**

Liebigstraße 5  
85757 Karlsfeld  
Deutschland

T. +49 8131 59391-0  
F. +49 8131 92604

info@kem-kueppers.com

**КЕМ Сервис и ремонт**

Wetzeller Straße 22  
93444 Bad Kötzting  
Deutschland

T. +49 9941 9423-0  
F. +49 9941 9423-23

info@kem-kueppers.com



*Другие дистрибьюторы и партнеры по адресу:  
[www.kem-kueppers.com](http://www.kem-kueppers.com)*

Ваш местный партнер:



[www.kem-kueppers.com](http://www.kem-kueppers.com)  
info@kem-kueppers.com