

сертифицировано в соответствии с DIN EN ISO 9001

Технический паспорт



Модель SRZ*** Compact

Винтовой расходомер
с интегрированной электроникой

Применение

Винтовой расходомер применяется в основном для обработки жидкостей со средней до высокой вязкости. Высокая разрешающая способность, интегрированной компактной электроники, позволяет объединить малые дозирования и малые расходы с самым высоким значением импульса.

Определение направления потока осуществляется сдвигом фазы на 90° или отдельным сигналом направления («low»-уровень).

Модели SRZ -* H1 N до *H3 N имеют возможность выдавать значение соотношения объем/импульс с 33.000; 66.000 или 132.000 импульсов/литр.

Устройство и принцип работы

В цилиндрическом корпусе расположены два шпинделя с геометрически перекрывающимися циклоидальными профилями.

Измеряемая жидкость заставляет шпинделя равномерно вращаться. Утечка практически отсутствует. Скорость вращения шпинделей снимается встроенным датчиком бесконтактно через стенку корпуса. Частота вращения пропорциональна потоку.

Для оценки доступны импульсы на единицу объема. К-фактор (калибровочный коэффициент) винтового расходомера выражает точное количество импульсов на единицу объема. Для определения индивидуального к-фактора каждый наш расходомер проходит калибровку. При этом мы по возможности учитываем рабочие вязкости заказчика. Соответствующие протоколы калибровки входят в комплект поставки.

Приложения

- Полиуретаны и полимеры
- Легкое топливо
- Нефтехимические продукты
- Тиксотропные жидкости
- Жиры и масла различных видов и различной вязкости
- Герметики
- Смолы и клеи

Особенности

- Высокая точность
- Широкий диапазон измерения до 1:400
- Выдерживает давление до 400 бар
- Низкая зависимость от вязкости, применяется от 1 до 10⁶ мм²/с
- Низкие потери давления по сравнению с другими счетчиками расхода
- Высокое разрешение
- Нечувствителен к пульсирующим потокам
- Устойчив к коррозии за счет высокого качества материалов
- Низкий уровень шума при работе

Технические данные

тип	диапазон, л/мин ¹⁾	к-фактор, импульсы/л ³⁾	макс. давление, бар	частотный диапазон, в Гц ³⁾	вес, кг
SRZ 40-* -A/C/R	0,40 до 40	7.000	400	40 до 4.800	6,2
SRZ 40-* -H1N	0,40 до 40	33.000	400	200 до 22.000	6,2
SRZ 40-* -H2 N/A/C/R	0,40 до 22 ²⁾	66.000	400	400 до 25.000	6,2
SRZ 40-* -H3 N/A/C/R	0,40 до 11 ²⁾	132.000	400	800 до 25.000	6,2
SRZ 100-* -A/C/R	1,0 до 100	1.700	400	28 до 2.900	15
SRZ 100-* -H1N	1,0 до 100	8.000	400	120 до 14.000	15
SRZ 100-* -H2 N/A/C/R	1,0 до 90	16.000	400	240 до 25.000	15
SRZ 400-* -A/C/R	4,0 до 400	428	400	14 до 1.800	34

1) Расширение диапазона до более медленных потоков по запросу.

2) Для версий H2 до H3 верхним пределом является максимально возможная выходная частота.

3) Средние значения (точные значения см. калибровки)

* Точный тип по запросу.

Общие характеристики	
Линейность	$\pm 0,5\%$ от значения ($\geq 30 \text{ мм}^2/\text{с}$) $\pm 0,25\%$ от значения ($\geq 100 \text{ мм}^2/\text{с}$)
Воспроизводимость	$\pm 0,1\%$
Диапазон вязкости	1 до $10^6 \text{ мм}^2/\text{с}$
Материалы	Корпус: в соотв. с DIN 1.4305 (SS303) или 1.4404 (SS316Ti) Винты: в соотв. с 1.4122 (SS303) или 1.4435 (SS329) Опора: твёрдый сплав Прокладки: FKM, PTFE
Температура среды	-20°C до $+70^\circ\text{C}$ (более высокие температуры по запросу)
Габариты	см. чертежи (стр. 4 до 5)

Электрические данные

Напряжение питания	15 В постоянного тока или 24 В постоянного тока	
Диапазон напряжения	От 12 до 30 В постоянного тока	
Потребляемый ток	обычно < 20 мА без нагрузки	
Защита	IP 67	
Разъем	M12 (тип A)	
Выходная ступень	Контакты 2, 4	Контакт 5
Тип	Push pull, асимметричное внутреннее сопротивление 470 / 720 Ω	Push pull, 470 Ω внутренние сопротивление
Макс. ток нагрузки	> 10 мА (обычно 20 мА)	> 10 мА (обычно 20 мА)
Низкий уровень выходного сигнала	1 В при 1 мА 5 В при 10 мА	1 В при 1 мА 5 В при 10 мА
Высокий выходной уровень	22 В при 1 мА нагрузка питание 24 В 16 В при 10 мА нагрузка питание 24 В	22 В при 1 мА нагрузка питание 24 В 19 В при 10 мА нагрузка питание 24 В
Короткое замыкание на выходе	по отношению к GND: неограниченно по отношению к +UB < 1 с	по отношению к GND или к +UB: < 1 с

Цоколевка

Тип	Контакт 1	Контакт 2	Контакт 3	Контакт 4	Контакт 5	
SRZ-*A	+ UB	$\frac{1}{2} f_A$	GND	f	$\frac{1}{2} f_B^{1)}$	
SRZ-*C	+ UB	направление ²⁾	GND	f	PE ³⁾	
SRZ-*R	+ UB	направление ²⁾	GND	f	н. с.	
SRZ-*N	+ UB	$f_B^{1)}$	GND	f_A	н. с.	

1) Для потоков в направлении стрелки f_B опережает f_A на 90° .

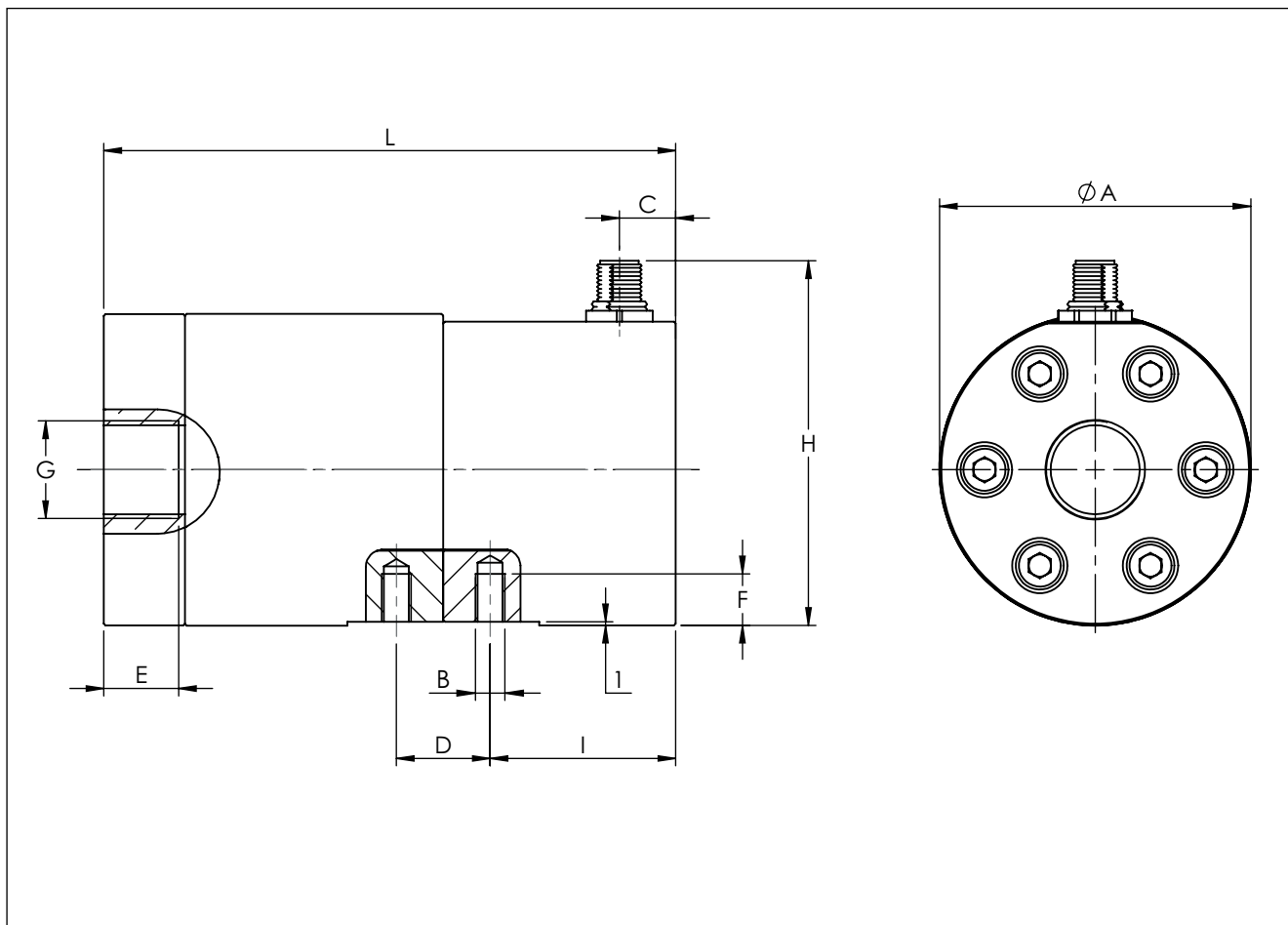
2) Для потоков в направлении стрелки направление «low».

3) Защитное соединение на контакте 5 можно использовать только в дополнении к заземлению корпуса!

Примечание::

Жидкости должны быть свободны от ферромагнитных частиц (версия Н1 - Н3)!

Чертеж (мм) - SRZ Compact



SRZ Тип	Ø A	B	C	D	E	F	G	H	I	L
SRZ 40	85	M8	15	25	19	13	G3/4"	100	50	155
SRZ 100	109	M10	22	44	21	19	G1"	125	65	221
SRZ 400	134	-	42	-	27	-	G1 1/2"	149	-	318

КЕМ Штаб-квартира

Liebigstraße 5
85757 Karlsfeld
Deutschland

T. +49 8131 59391-0
F. +49 8131 92604

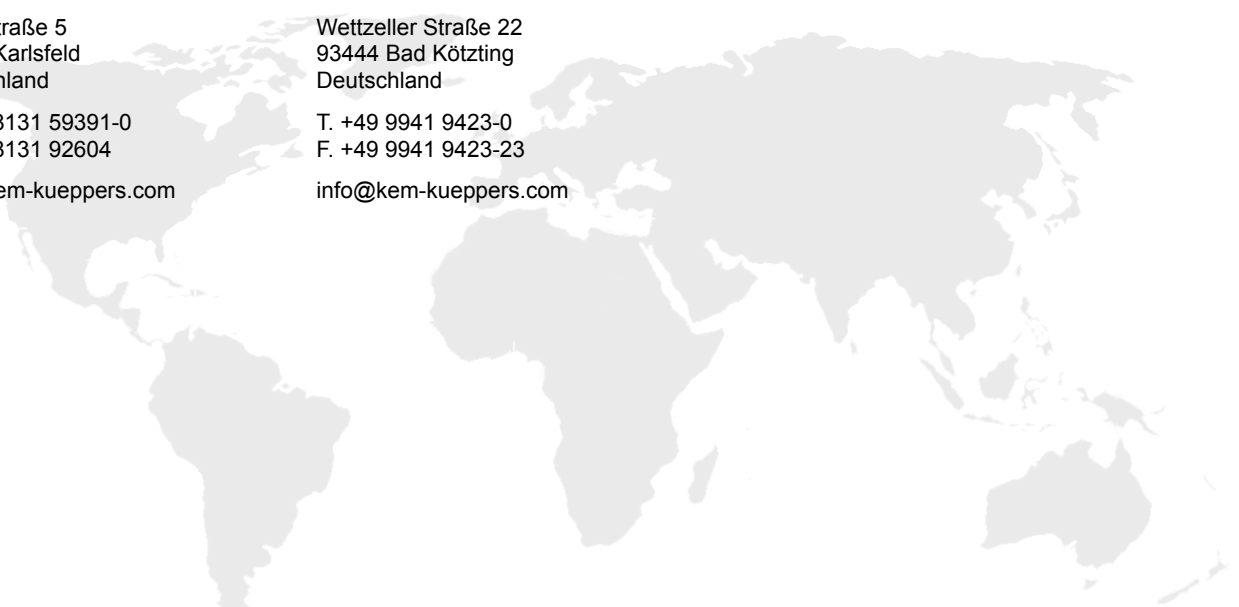
info@kem-kueppers.com

КЕМ Сервис и ремонт

Wetzeller Straße 22
93444 Bad Kötzting
Deutschland

T. +49 9941 9423-0
F. +49 9941 9423-23

info@kem-kueppers.com



*Другие дистрибьюторы и партнеры по адресу:
www.kem-kueppers.com*

Ваш местный партнер:



www.kem-kueppers.com
info@kem-kueppers.com