

сертифицировано в соответствии с DIN EN ISO 9001

## Технический паспорт



## Модели SRZ...KL

Винтовые расходомеры  
для жидкостей средней и высокой вязкости

## Применение

Благодаря своей конструкции винтовые расходомеры отлично подходят для измерения высоковязких сред. Инновационная технология позволяет добиться низких потерь давления, малых сдвигов и высокой точности.

Кроме того SRZ отлично подходит для испытательных стендов, так как вызванные изменением температуры, изменения вязкости лишь незначительно влияют на точность измерений. Прочная конструкция подойдет для всех чистых, средней и высокой вязкости сред. Высокое качество материалов гарантирует долговечность, низкий износ и высокую точность.

## Устройство и принцип работы

В цилиндрическом корпусе расположены два шпинделя с геометрически перекрывающимися циклоидальными профилями.

Измеряемая жидкость заставляет шпинделя вращаться равномерно. Утечка практически отсутствует. Скорость вращения шпинделей снимается встроенным датчиком бесконтактно через стенку корпуса. Частота вращения пропорциональна потоку.

Для оценки доступны импульсы на единицу объема. К-фактор (калибровочный коэффициент) винтового расходомера выражает точное количество импульсов на единицу объема. Для определения индивидуального к-фактора каждый наш расходомер проходит калибровку. При этом мы по возможности учитываем рабочие вязкости заказчика. Соответствующие протоколы калибровки входят в комплект поставки.

## Технические данные

тип	диапазон, л/мин			к-фактор, импульсы/л <sup>1)</sup>	макс. давление, бар	частотный диапазон, в Гц <sup>1)</sup>			вес, кг
	0,4	до	40			20	до	2.350	
SRZ 40*	0,4	до	40	3.500	400	20	до	2.350	6,2
SRZ 100*	1	до	100	850	400	14	до	1.450	15
SRZ 400*	4	до	400	214	400	14	до	1.450	34

1) Средние значения с одним датчиком.

\* Точный тип по запросу.

### Приложения

- Полиуретаны и полимеры
- Легкое топливо
- Нефтехимические продукты
- Тиксотропные жидкости
- Жиры и масла различных видов и различной вязкости
- Гидравлические испытательные стенды с различной вязкостью

### Особенности

- Высокая надежность
- Широкий диапазон измерения до 1:400
- Выдерживает давление до 400 бар
- Низкая зависимость от вязкости, применяется от 1 до 10<sup>6</sup> мм<sup>2</sup>/с
- Низкие потери давления по сравнению с другими счетчиками расхода
- Высокое разрешение
- Нечувствителен к пульсирующим потокам
- Устойчив к коррозии за счет высокого качества материалов
- Низкий уровень шума при работе

Общие характеристики	
Линейность	± 0,5% от значения (≥ 30 мм <sup>2</sup> /с) ± 0,25% от значения (≥ 100 мм <sup>2</sup> /с)
Воспроизводимость	± 0,1%
Диапазон вязкости	1 до 10 <sup>6</sup> мм <sup>2</sup> /с
Материалы	Корпус: в соотв. с DIN 1.4305 (SS303) или 1.4404 (SS316L) Винт: в соотв. с DIN 1.4122 или 1.4435 (SS316L) Опора: Подшипник Прокладки: FKM, PTFE
Температура среды	-20°C до +150°C (более высокие температуры по запросу)
Габариты	см. чертежи (стр. 4 до 5)

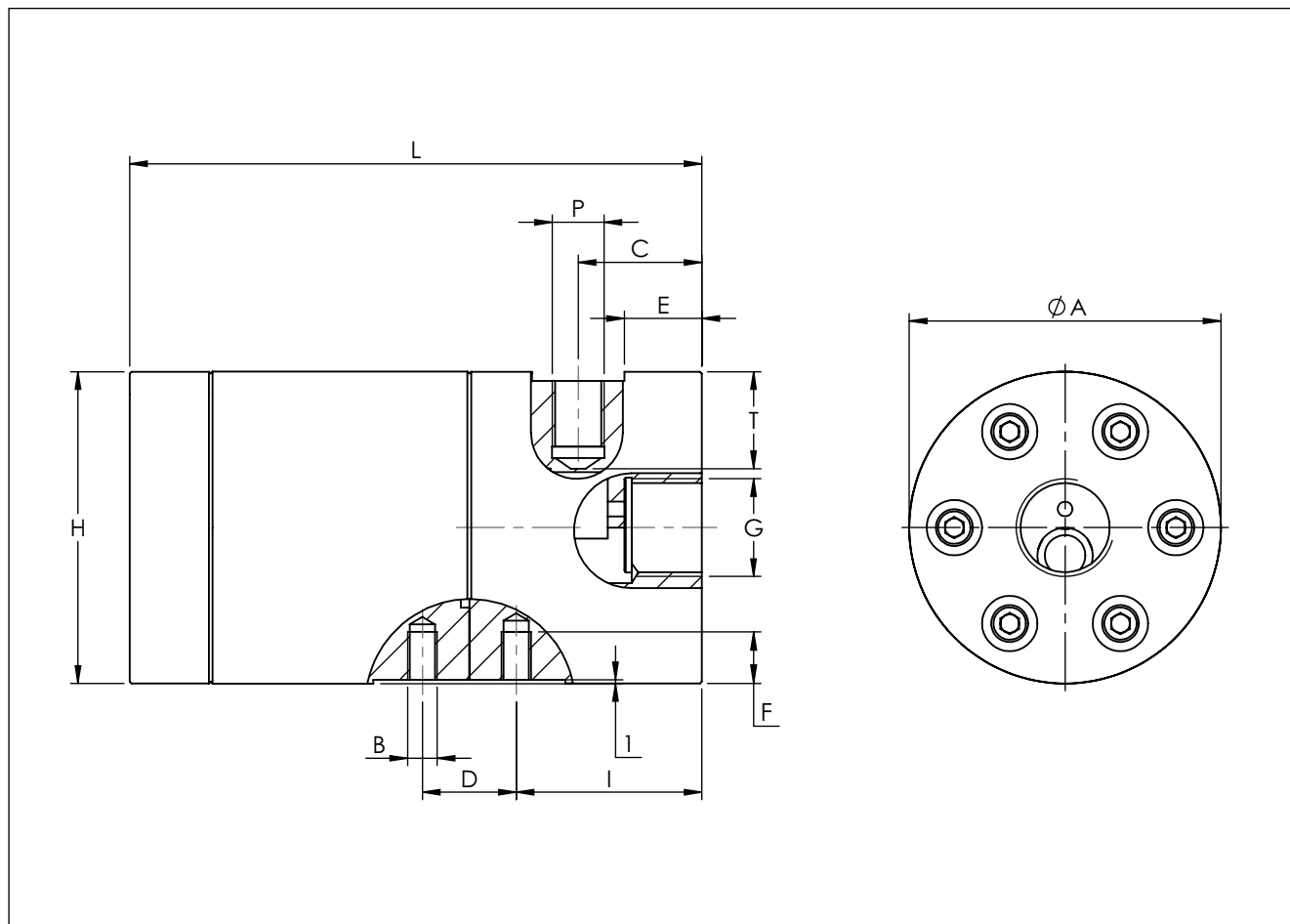
## Руководство по выбору датчика

Критерии	Тип	VTE *	WT */ WI*	VIE *	IF */ VIEG	VTC *	VTB *	TD *	VNE*	FOP *
		Тип отверстия <sup>1)</sup> (см. чертежи)	E	E	E	E	E	E	E	D
Температура среды	≤ +70°C									
	≤ +120°C					✓	✓		✓	✓
	≤ +150°C	✓	✓	✓						
	≤ +350°C				✓					
EX-Защита	✓	✓	✓	✓	✓	✓				✓
Частотный выход	✓	✓	✓	✓	✓				✓	✓
Выход удвоенной частоты										
Аналоговый выход 4 - 20 мА		✓			✓					
Определение прямого/ обратного тока										
Локальный дисплей						✓	✓			
Линеаризация			✓			✓				
Питание 12 - 24 V	✓	✓	✓	✓	✓				✓	
Питание от батареек							✓			✓
Интерфейс			✓			✓				

1) Типы отверстий: E: один отвод / D: двойной отвод / F: FOP-отвод

\* Точный тип по запросу.

## Чертеж (мм) - SRZ...KL с одним датчиком

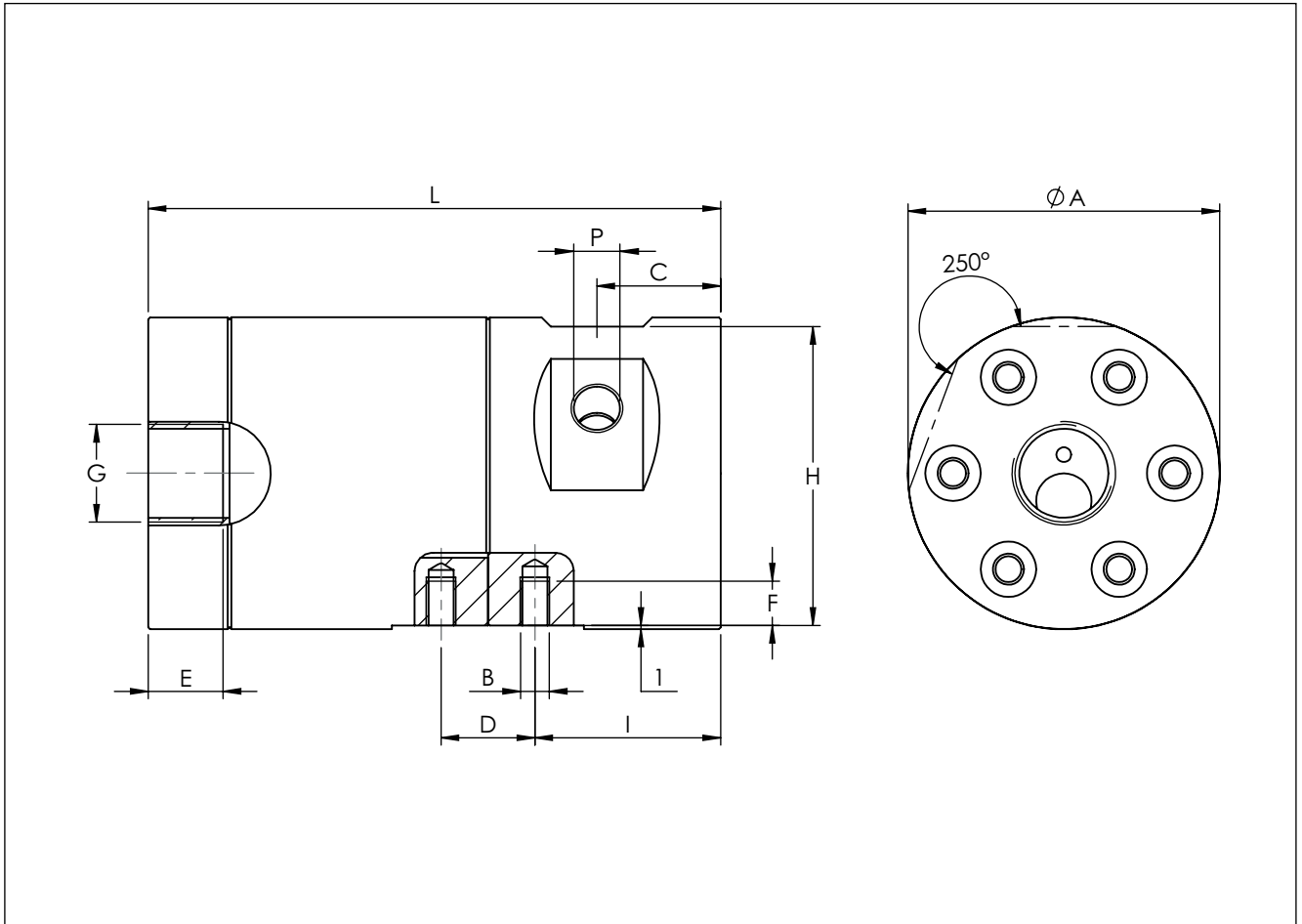


Тип SRZ	Ø A	B	C	D	E	F	G	H	I	L	P <sup>1)</sup>	T <sup>2)</sup>
SRZ 40*	84,4	M8	33,5	25	17	13	G3/4"	81	50	155	E	26
SRZ 100*	109	M10	41	44	28	18	G1"	105	65	221	E	30
SRZ 400*	134	M12	60	-	30	-	G1 1/2"	132	-	318	E	33

1) см. руководство по выбору датчика (стр. 3)

2) Пожалуйста, обратите внимание: общая высота рассчитывается с высоты (H) расходомера и датчика (отдельный паспорт) минус глубина ввинчивания (T).

## Чертеж (мм) - SRZ...KL с двойным датчиком



Тип SRZ	Ø A	B	C	D	E	F	G	H	I	L	P <sup>1)</sup>	T <sup>2)</sup>
SRZ 40*	85	M8	33,5	25	17	13	G3/4"	81	50	155	2x E	26
SRZ 100*	109	M10	41	44	28	18	G1"	106	65	221	2x E	30
SRZ 400*	134	-	60	-	30	-	G1 1/2"	132	-	318	2x E	33

1) см. руководство по выбору датчика (стр. 3)

2) Пожалуйста, обратите внимание: общая высота рассчитывается с высоты (H) расходомера и датчика (отдельный паспорт) минус глубина ввинчивания (T).

## КЕМ Штаб-квартира

Liebigstraße 5  
85757 Karlsfeld  
Deutschland

T. +49 8131 59391-0  
F. +49 8131 92604

[info@kem-kueppers.com](mailto:info@kem-kueppers.com)

## КЕМ Сервис и ремонт

Wetzeller Straße 22  
93444 Bad Kötzting  
Deutschland

T. +49 9941 9423-0  
F. +49 9941 9423-23

[info@kem-kueppers.com](mailto:info@kem-kueppers.com)

*Другие дистрибьюторы и партнеры по адресу:  
[www.kem-kueppers.com](http://www.kem-kueppers.com)*

Ваш местный партнер:



[www.kem-kueppers.com](http://www.kem-kueppers.com)  
[info@kem-kueppers.com](mailto:info@kem-kueppers.com)