

Технический паспорт



Серия ZHA

Шестеренчатый расходомер на подшипниках
из алюминия

Применение

Шестеренчатые расходомеры серии ZHA это недорогие приборы для всех смазывающих и неабразивных жидкостей, таких как масла и эмульсии. Для недорогой линейки продуктов используется алюминий и нержавеющая сталь.

Таким образом серия ZHA подходит для простых измерений, для систем мониторинга и дозирования. Для различных диапазонов потока имеются различные размеры.

Приложения

- Установки дозирования
- Измерение расхода
- Системы мониторинга

Устройство и принцип работы

В измерительной камере находятся две шестерни, которые определенным образом могут взаимодействовать между собой. Жидкость, протекая через измерительную камеру, приводит во вращательное движение шестерни. Частота вращения пропорциональна потоку и считывается датчиком бесконтактно.

Особенности

- Высокое разрешение
- Низкие потери давления
- Динамическая система измерения
- Точность
- Низкий вес

Технические данные

Тип	Диапазон измерения, л/мин			К-фактор, импульсы/л ¹⁾	макс. давление, бар	Частота, в Гц ¹⁾			Вес, кг
	0,02	bis	3			4,6	bis	700	
ZHA 01/2*	0,02	bis	3	14.000	315	4,6	bis	700	0,8
ZHA 02*	0,1	bis	7	4.200	315	7	bis	490	1,2
ZHA 03*	0,5	bis	25	1.740	315	14	bis	730	1,3
ZHA 04*	0,5	bis	70	425	315	4	bis	560	4,1
ZHA 05*	5	bis	150	134	250	11	bis	340	12,7
ZHA 06*	20	bis	500	58	250	18	bis	450	16,8
ZHA 07*	50	bis	1.000	24	100	20	bis	400	25,5

1) Средние значения с одним датчиком. Для более высокого разрешения имеются двойные датчики.

* Точный тип по запросу.

Общие сведения

Линейность	± 1% от значения (≥ 30 мм ³ /с; до 0.1% с электроникой линеаризации)
Воспроизводимость	± 0,1%
Материалы	Gehäuse: в соотв. с DIN ALZn5.5MgCu-7075-F54 Zahnräder: в соотв. с DIN 1.4122 Опора: одшипники: нержавеющая сталь (ZHM 01/2-04) / хромированная сталь (ZHM 05-06) Конические роликовые подшипники: хром. сталь (ZHM 06-07) Уплотнения: FKM, PTFE
Температура среды	-20°C до +150°C (другие температуры по запросу)
Габариты	см. чертежи (стр. 4 до 5)

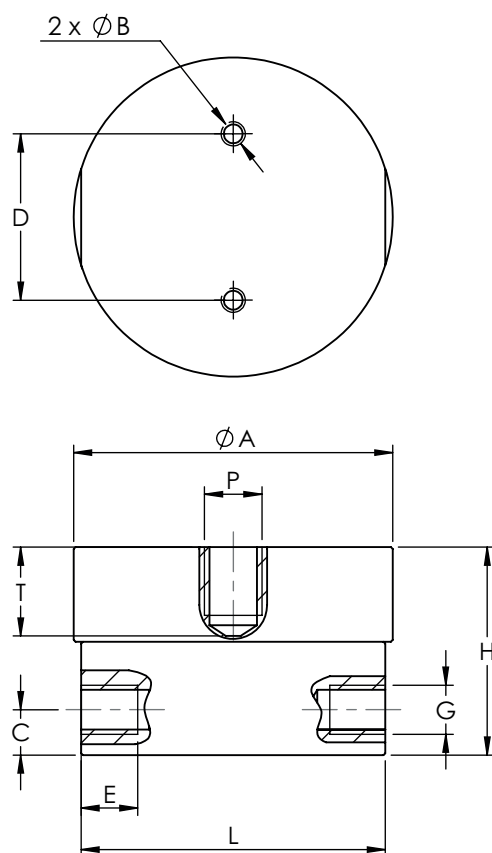
Руководство по выбору датчика

Критерии	Тип	VTE *	WI*	VIE *	IF* / VIEG	VTC *	VTB *	TD *	VHE*	FOP *
		Тип отверстия ¹⁾	E	E	E	E	E	E	D	E
Температура среды	≤ +70°C									
	≤ +120°C								✓	
	≤ +150°C		✓	✓	✓					
	≤ +350°C									
EX-Защита		✓	✓	✓						
Частотный выход		✓	✓	✓					✓	
Выход удвоенной частоты										
Аналоговый выход 4 - 20 мА		✓								
Определение прямого/ обратного тока										
Локальный дисплей										
Линеаризация		✓								
Питание 12 - 24 V		✓	✓	✓					✓	
Питание от батареек										
Интерфейс		✓								

1) Типы отверстий: E: один отвод / D: двойной отвод / F: FOP-отвод

* Код типа см. в отдельной спецификации.

Чертеж (мм) - ZHA 01/2 до 05

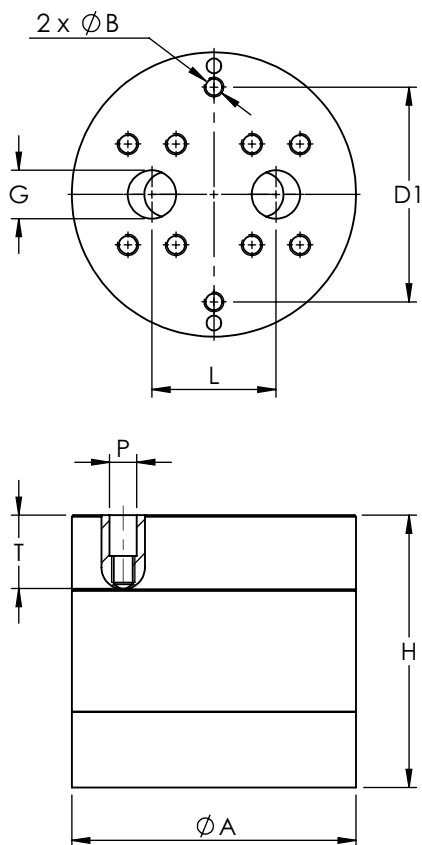


Тип ZHM	Ø A	B	C	D	E	G	H	L	P ¹⁾	T ²⁾
ZHA 01/2	76	M6 ∇ 10	12	44	16	G1/4"	55	72	D/E	23,5
ZHA 02	84,4	M6 ∇ 10	12	44	16	G1/4"	55	80	D/E	23,5
ZHA 03	84,4	M6 ∇ 10	12	44	16	G1/4"	67	80	E	23,5
ZHA 04	125	M10 ∇ 16	19	60	17	G1/2" G3/4" G1" R1/2"	107	121	D/E	30,5
ZHA 05	175	M12 ∇ 20	22,5	100	18	G1"	133	170	D/E	43,5

1) см. руководство по выбору датчика (стр. 3)

2) Пожалуйста, обратите внимание: общая высота рассчитывается с высоты (H) расходомера и датчика (отдельный паспорт) минус глубина ввинчивания (T).

Чертеж (мм) - ZHA 06



Тип ZHA	Ø A	B	D	G	H	L	P ¹⁾	T ²⁾
ZHA 06	188	M12 ↓ 25	142	SAE 1 1/4"	180	82	E	48,5
ZHA 07	233	M12 ↓ 25	150	SAE 1 1/2"	220	100	E	63,5

1) см. руководство по выбору датчика (стр. 3)

2) Пожалуйста, обратите внимание: общая высота рассчитывается с высоты (H) расходомера и датчика (отдельный паспорт) минус глубина ввинчивания (T).

КЕМ Штаб-квартира

Liebigstraße 5
85757 Karlsfeld
Deutschland

T. +49 8131 59391-0
F. +49 8131 92604

info@kem-kueppers.com

КЕМ Сервис и ремонт

Wetzeller Straße 22
93444 Bad Kötzting
Deutschland

T. +49 9941 9423-0
F. +49 9941 9423-23

info@kem-kueppers.com



*Другие дистрибьюторы и партнеры по адресу:
www.kem-kueppers.com*