

сертифицировано в соответствии с DIN EN ISO 9001

Технический паспорт



HM...TC-NS*

Турбинный расходомер
для высоких давлений до 4000 бар

Применение

Турбинные расходомеры используются для точного измерения непрерывных и дискретных значений потока. Эти расходомеры особенно хорошо подходят для жидкостей с низким значением вязкости, таких как: вода, растворители, моющие средства, и легкие масла.

Различные размеры соединений и различные габариты позволяют использовать их в разных отраслях промышленности.

Устройство и принцип работы

Турбинные расходомеры от КЕМ это косвенные счетчики объема, схожие по своему принципу со счётчиками Вольманна. Подсчет объема происходит по сечению трубы и средней скорости потока.

По оси потока установлена легковесная турбинка, которая приводится во вращение протекающей жидкостью. Регуляторы струи дополнительно стабилизируют поток в измерительной камере. Скорость вращения турбинки пропорциональна скорости потока. Малый вес турбины обеспечивает быстрый отклик (<50 мс).

Приложения

- Вода (обычная и деминерализованная)
- Топливо
- Сжиженные газы
- Фармацевтические жидкости
- Дизельное топливо
- Растворители
- Гидравлические масла

Особенности

- Давление до 4000 бар
- Быстрый отклик (< 50 мс)
- Динамическая система измерения
- Высокое разрешение
- Отверстия для сброса давления
- Высококачественные материалы 1.3980/1.4460
- Износостойкие подшипники из карбида вольфрама

Технические данные

Тип	Диапазон, л/мин			к-фактор, импульсы/л ¹⁾	макс. давление, бар	макс. частота, в Гц ¹⁾	вес, кг
НМ 003 ТС-NS*	0,3	до	1,5	32.500	4.000	1.000	1,6
НМ 004 ТС-NS*	0,5	до	4	25.000	4.000	1.250	1,6
НМ 005 ТС-NS*	0,8	до	6	17.800	4.000	1.740	1,6
НМ 006 ТС-NS*	1,2	до	10	10.300	4.000	1.750	1,6
НМ 007 ТС-NS*	2	до	20	5.000	2.000	1.667	2
НМ 009 ТС-NS*	3,3	до	33	1.930	2.000	2.750	2

1) Значения к-фактора и макс. частоты являются средними значениями при 1 мм²/с. Частота импульса и частоты могут изменяться при более высоких значениях вязкости. Точные значения смотрите в калибровочных протоколах.

* точный тип по запросу.

Общие характеристики	
Линейность	± 1,0% от значения (1 мм ² /с; до 0.1% электроникой линеаризации); НМ 009: ± 1,5% от значения (1 мм ² /с)
Воспроизводимость	± 0,2%
Материалы	Корпус: в соотв. с DIN 1.3980 Турбины: в соотв. с DIN 1.4460 (SS 329) Опоры: карбид вольфрама
Температура среды	-20°C до +150°C (дополнительные температуры по запросу)
Габариты	см. чертежи (стр. 4)

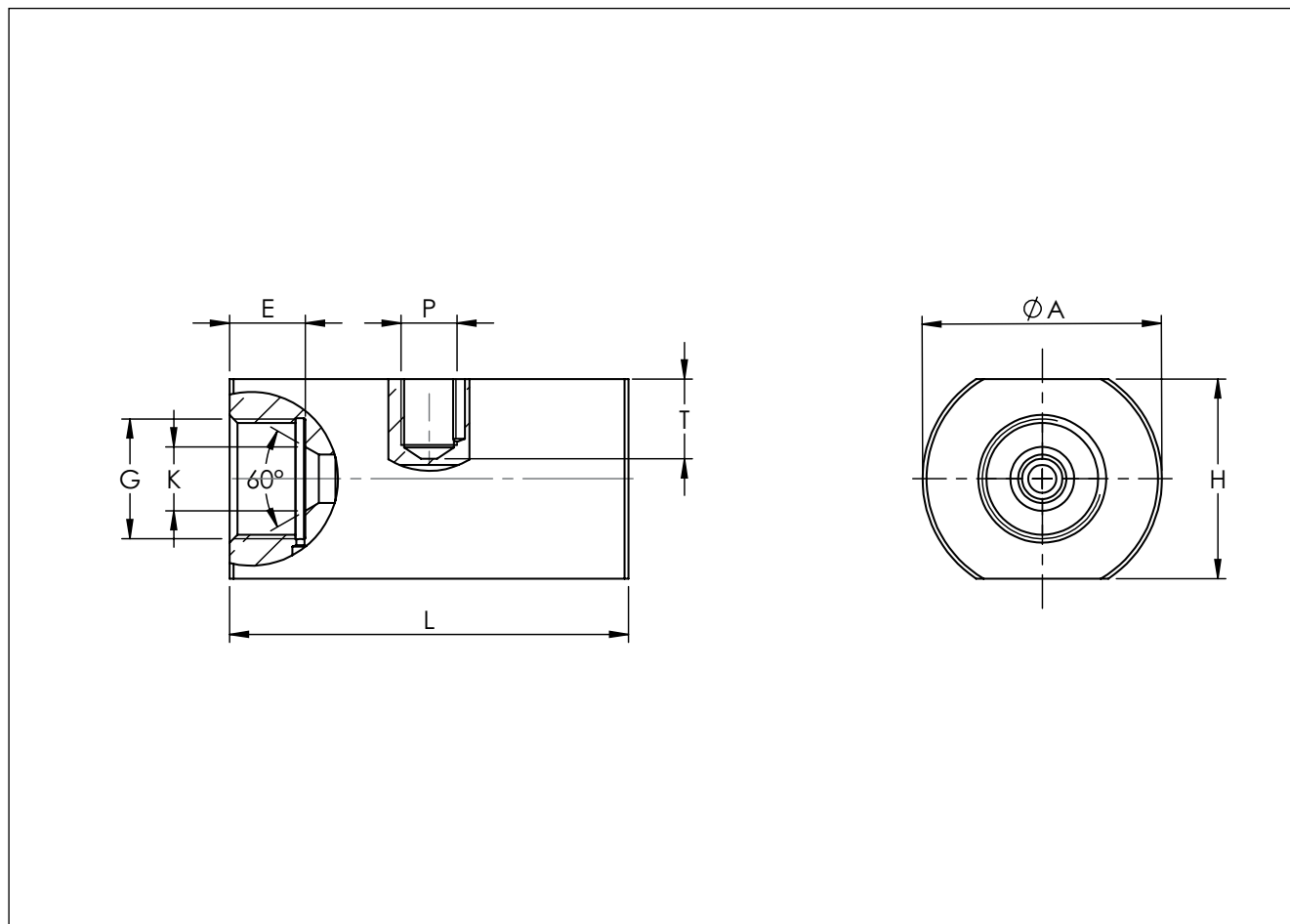
Руководство по выбору датчика

Критерии	Тип	VTE *	WT */ WI*	VIE *	IF */ VIEG	VTC *	VTB *	TD *	VHE	FOP *
		E	E	E	E	E	E	D	E	E/F
Температура среды	≤ +70°C									
	≤ +120°C					✓	✓		✓	✓
	≤ +150°C	✓	✓	✓						
	≤ +350°C				✓					
EX-Защита		✓	✓	✓	✓	✓	✓			✓
Частотный выход		✓	✓	✓	✓	✓			✓	✓
Выход удвоенной частоты										
Аналоговый выход 4 - 20 мА			✓			✓				
Определение прямого/ обратного тока										
Локальный дисплей						✓	✓			
Линеаризация			✓			✓				
Питание 12 - 24 V		✓	✓	✓	✓	✓			✓	
Питание от батареек							✓			✓
Интерфейс			✓			✓				

1) Типы отверстий: E: один отвод / D: двойной отвод / F: FOP-отвод

* Точный тип по запросу.

Чертеж (мм) - НМ...ТС-НС*



Тип НМ	Ø A	E	G ³⁾	H	K	L	P ¹⁾	T ²⁾	Тип подключения
НМ 003 ТС-НС*	60	19	M30x2.0	50	11	87	E	21,5	9E
НМ 004 ТС-НС*	60	19	M30x2.0	50	11	87	E	21,5	9E
НМ 005 ТС-НС*	60	19	M30x2.0	50	11	87	E	21	9E
НМ 006 ТС-НС*	60	19	M30x2.0	50	11	87	E	21	9E
НМ 007 ТС-НС*	60	19	M30x2.0	50	16	100	E	20	9E
НМ 009 ТС-НС*	60	19	M30x2.0	50	16	100	E	20	9E

1) см. руководство по выбору датчика (стр. 3)

2) Пожалуйста, обратите внимание: общая высота рассчитывается из высоты (H) расходомера и датчика (отдельный паспорт) минус глубина ввинчивания (T).

3) Размер автоклава: SF375CX20

* Точный тип по запросу.

КЕМ Штаб-квартира

Liebigstraße 5
85757 Karlsfeld
Deutschland

T. +49 8131 59391-0
F. +49 8131 92604

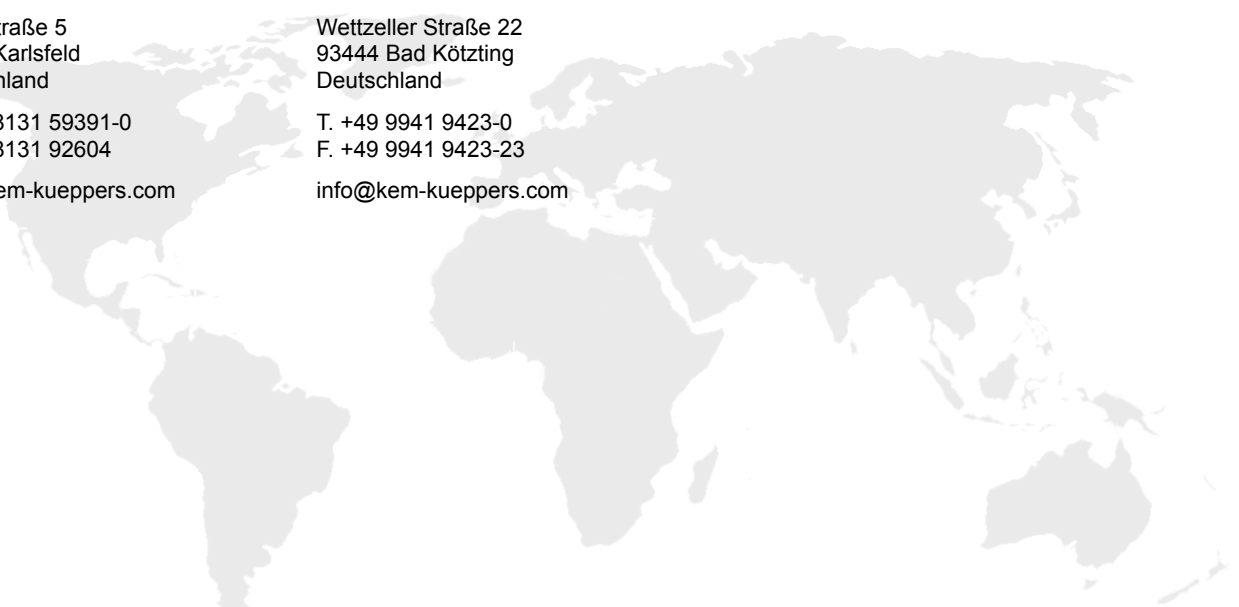
info@kem-kueppers.com

КЕМ Сервис и ремонт

Wetzeller Straße 22
93444 Bad Kötzting
Deutschland

T. +49 9941 9423-0
F. +49 9941 9423-23

info@kem-kueppers.com



*Другие дистрибьюторы и партнеры по адресу:
www.kem-kueppers.com*

Ваш местный партнер:



www.kem-kueppers.com
info@kem-kueppers.com