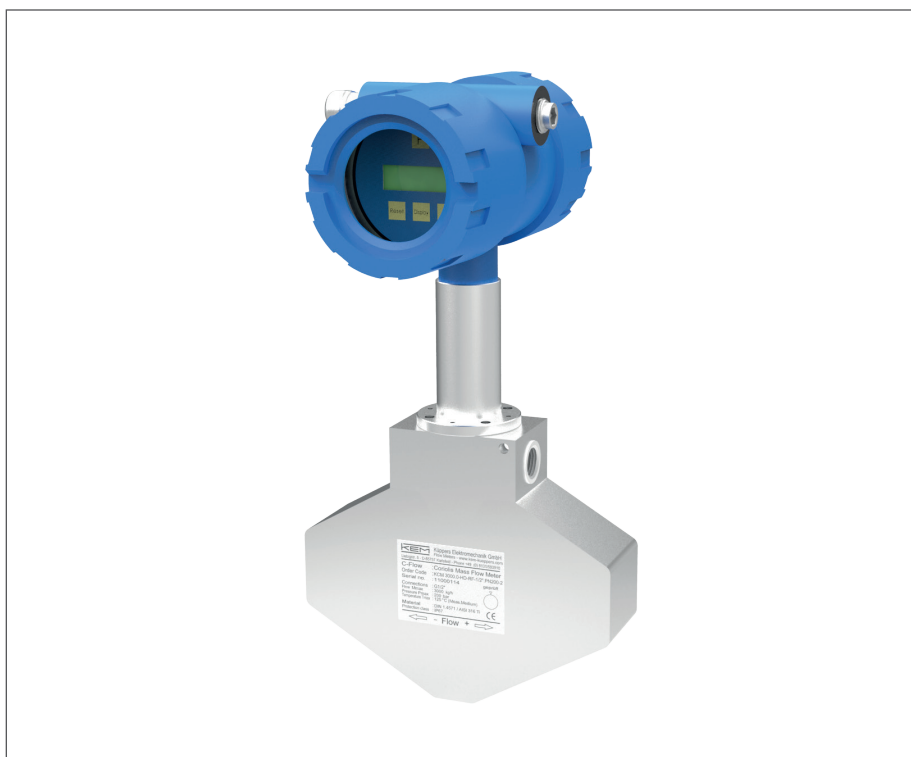


сертифицировано в соответствии с DIN EN ISO 9001

Технический паспорт



C-Flow

Массовый кориолисов расходомер

Описание

Расходомеры этого типа измеряют одновременно расход массы, расход объема, температуру и плотность и способны заменить тем самым несколько измерительных инструментов.

Благодаря конструкции без «мертвых» зон, расходомер хорошо промывается и стерилизуется.

C-Flow расходомеры не содержат подвижных частей и поэтому хорошо работают с загрязненными средами.

В зависимости от задач, C-Flow расходомеры могут поставляться, в виде компактной версии с локальным дисплеем или в виде выносной версии.

Для компактной версии имеется выносной дисплей (KRD 8001), который можно использовать на расстоянии до 1 км.

Принцип действия

Расходомер содержит две расходные трубки, которые возбуждаются катушками и колеблются на резонансной частоте. При прохождении потока через трубки возникают силы Кориолиса.

Силы Кориолиса возникают в колебательных системах при движении массы к оси или от нее. Силы на входе и выходе противоположны и лишь незначительно деформируют измерительные трубки. Отклонение трубок регистрируется на входе и выходе. Два сенсора измеряют сдвиг по фазе, который пропорционален потоку.

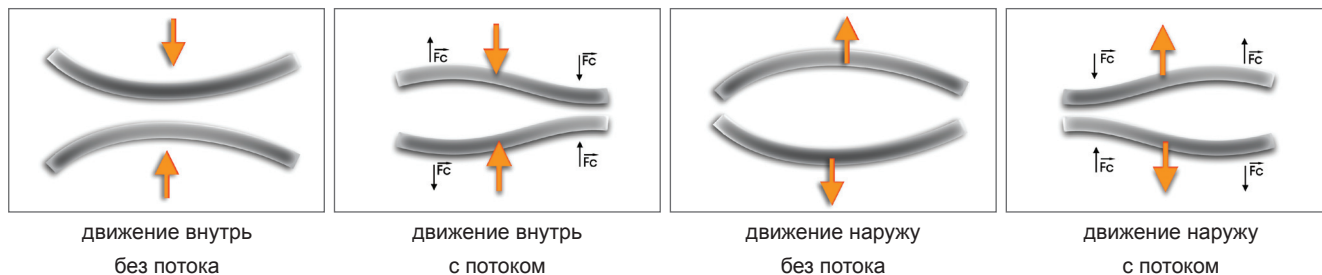
Резонансная частота расходных трубок изменяется в зависимости от плотности измеряемой жидкости. Этот эффект используется для измерения плотности среды.

Эластичные свойства расходных трубок зависят от температуры, для их компенсации производится измерение температуры.

Таким образом, всего одним сенсором измеряются поток, плотность и температура. Из потока массы и плотности вычисляется поток объема.

Упругая деформация (упрощенно)

Колебание и деформация под действием силы Кориолиса F_c на примере двух параллельных трубок.



Применение

- Измерение расхода лаков и синтетических смол
- Измерение расхода агрессивных и загрязненных сред
- Измерение расхода массы, расхода объема, температуры и плотности

Особенности

- Давление до макс. 350 бар
- Короткое время отклика
- DKD калибровка
- Хорошая омываемость и стерилизация за счет отсутствия «мертвых» зон
- Температура среды до +125 °C
- Индивидуальная 5-точечная калибровка и протокол
- Ex-защита в соответствии ATEX и ЭМС

Обзор

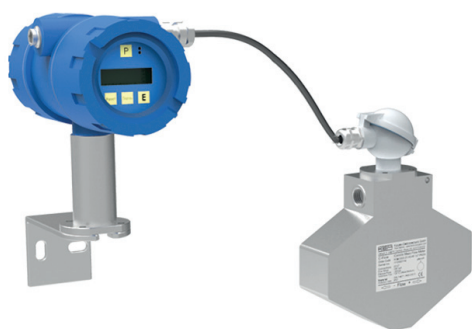
Компактная версия с KCE 8000



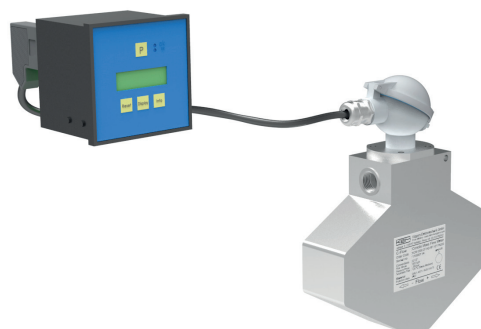
Дистанционный дисплей KRD 8001



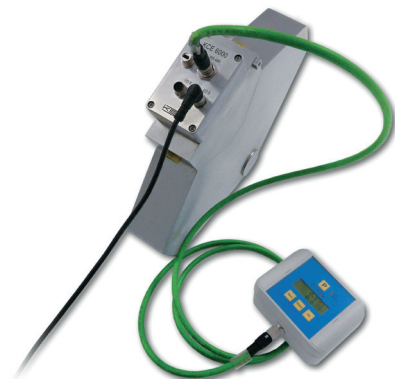
KCE 8000 взрывобезопасный, настенный монтаж (выносная версия)



KCE 8000 с панелью управления (выносная версия)



Компактная версия с KCE 6000 и KRD 8001



Компактная версия с KCE 8000 взрывобезопасное исполнение



Технические данные - измерительный элемент КСМ

	КСМ0300	КСМ0600	КСМ1500	КСМ3000
Макс. массовый расход (кг/ч)	300	600	1500	3000
Мин. массовый расход (кг/ч)	3	6	15	30
Макс. массовый расход (lb/мин)	11,0	22,1	55,2	110
Мин. массовый расход (lb/мин)	0,11	0,22	0,55	1,10
Базовая точность (% от значения)	0,5	0,5	0,2	0,2
Стабильность нуля (% от конечного значения)	0,02	0,02	0,01	0,01
Дрейф нуля (% от конечного значения за °С)	0,002	0,002	0,001	0,001
Воспроизводимость (% от значения)	0,2	0,2	0,1	0,1
Диапазон плотности	0 - 4500 кг/м ³			
Точность плотности	±0,002 кг/л			
Точность температуры	±1°C ±0.5% от измеряемого значения			
Взаимодействие с процессом и средой				
Подключение к процессу	внутренняя резьба 1/2" фланцевый адаптер			
Макс. давление	200 бар			
Макс. давление (опционально)	350 бар			
Перепад давления макс. Поток H ₂ O	см. диаграмму			
Рабочий диапазон плотности	100 - 2500 кг/м ³ (низкие плотности по запросу)			
Температура процесса	-40 ... +125°C			
Температура окружающей среды	-20 ... +70°C			
Температура хранения	-40 ... +100°C			
Электрические соединения; выносная версия	винтовое соединение			
Электрические соединения; компактная версия	отсутствует (внутреннее подключение)			
Степень защиты	IP67			
Общие сведения				
Расположение труб	2 последовательно	2 параллельно	2 последовательно	2 параллельно
Внутренний диаметр трубы	4мм	4мм	8мм	8мм
Материал трубы	нержавеющая сталь DIN 1.4571			
Корпус	нержавеющая сталь DIN 1.4571			
Габариты	см. чертеж			

Технические данные - преобразователь KCE 8000

Общие сведения	
Дисплей	графический, 132 x 32 точки
Питание	24 В постоянного тока, $\pm 20\%$ и / или 100 - 240 В переменного тока (в зависимости от версии)
Программирование	кнопками на панели управления
Интерфейс	RS 485, опционально HART®, опционально Foundation Fieldbus
ЭМС	в соответствии с EN 61000-6-4 и EN 61000-6-2
Потребляемая мощность	макс. 4 Вт
<i>Взрывобезопасный корпус</i>	
Габариты	см. чертёж
Подключение	Внутренние винтовые клеммы, кабельный ввод для кабеля 7-13 мм
Материал	алюминий, литье под давлением
Степень защиты	IP 67
Вес	около 2 кг
Температура	рабочая: - 20 до +70°C хранение и транспортировка: -40 до +80°C
<i>Панель управления</i>	
Габариты	96 x 96 x 83 мм ³ / Ex-версия: 96 x 144 x 83 мм ³ (высота x ширина x глубина)
Подключение	клеммы на задней панели
Материал	Noryl
Степень защиты	Передняя панель: IP 40, задняя: IP30
Вес	около 500 грамм
Температура	рабочая: 0 до +60°C хранение и транспортировка: -20 до +70°C
Аналоговые выходы	
2 токовых выходы	4–20 мА пассивный, двухпроводной гальванически изолированный
Разрешение	14 Бит
Точность	$\pm 0.05\%$ от значения
Температурный дрейф	0.05% на 10 К
Сопrotивление нагрузки	< 800 Ω
Выходное значение	программируется: поток, сумма, плотность или температура
Импульсный выход	
Диапазон	0,5-10.000 Гц
Выходной сигнал	активный Push Pull для потока
Состояние входа и выхода	
состояние-выход	Push Pull программируется
состояние-вход	программируется

Технические данные - преобразователь KCE 6000

Общие сведения	
Питание	24 В постоянного тока \pm 20%
Программирование	через интерфейс
Интерфейс	RS485, USB (опционально)
ЭМС	EN 61000-6-4 и EN 61000-6-2
Потребляемая мощность	макс. 4 Вт
Подсоединение	разъем M12
Материал	алюминий, литьё под давлением
Температура	рабочая: -20 до +70°C хранения: -40 до +80°C
Степень защиты	IP 65
Аналоговый выход	
Токовый выход	4-20 мА активный
Разрешение	14 Бит
Линейность	\pm 0.05%
Температурный дрейф:	0.05% на 10 К
Сопrotивление нагрузки	< 800 Ω
Выходное значение	программируется: расход, сумма, плотность и температура
Импульсный выход	
Диапазон	0.5-10,000 Гц
Выходной сигнал	активный Push Pull для потока
Состояние входа и выхода	
Состояние - выход	Push Pull программируется (опционально)
Состояние - вход	программируется (стандарт: 1 вход / опционально: 2 входа)

Технические данные - дистанционный дисплей KRD 8001

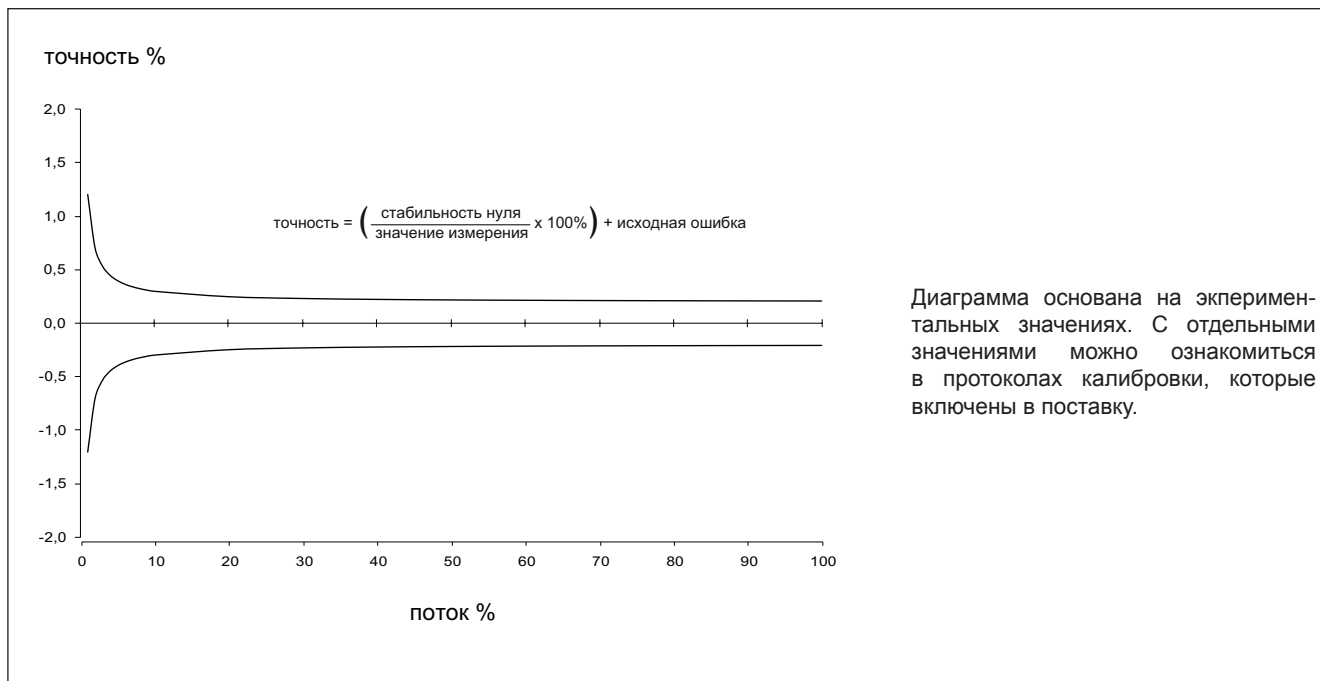
Дисплей	графический, 132 x 32 точки
Питание	через интерфейс
Программирование	кнопками на панели управления
Интерфейс к KCE	RS 485
ЭМС	в соответствии с EN 61000-6-4 и EN 61000-6-2
Габариты	90 x 120 x 50 мм ³ (высота x ширина x глубина)
Подключение	разъём M12, код B
Материал	ABS-FR
Степень защиты	IP 64
Вес	около 500 грамм
Температура	рабочая: 0 до +60°C хранение и транспортировка: -20 до +80°C
Настенное крепление	винты с потайной головкой

EX защита

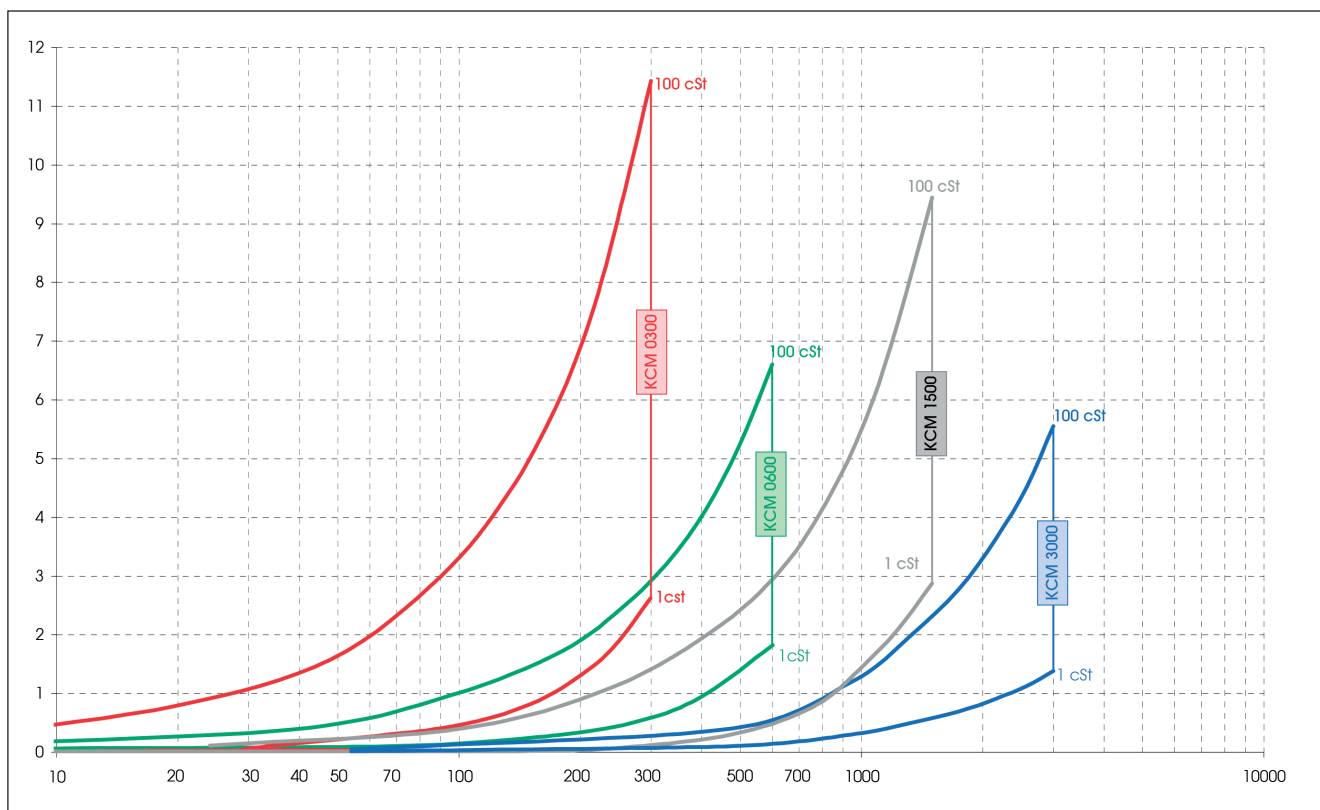
ATEX: Зона 1: Различные версии Ex d или Ex i (только KCM**** с KCE 8000)

Зона 2: Для всех версий

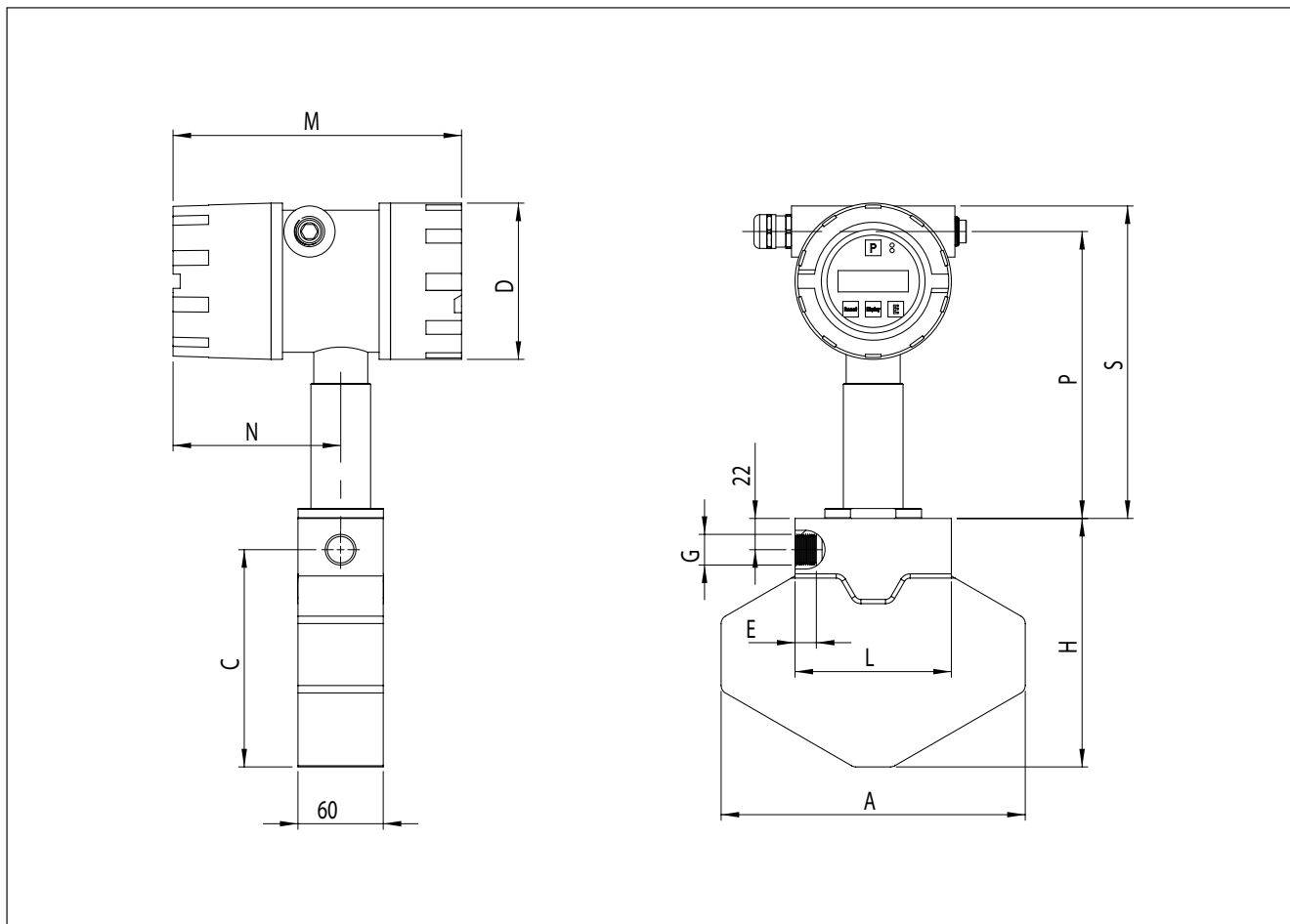
IEC Ex: в подготовке



Потеря давления [бар]



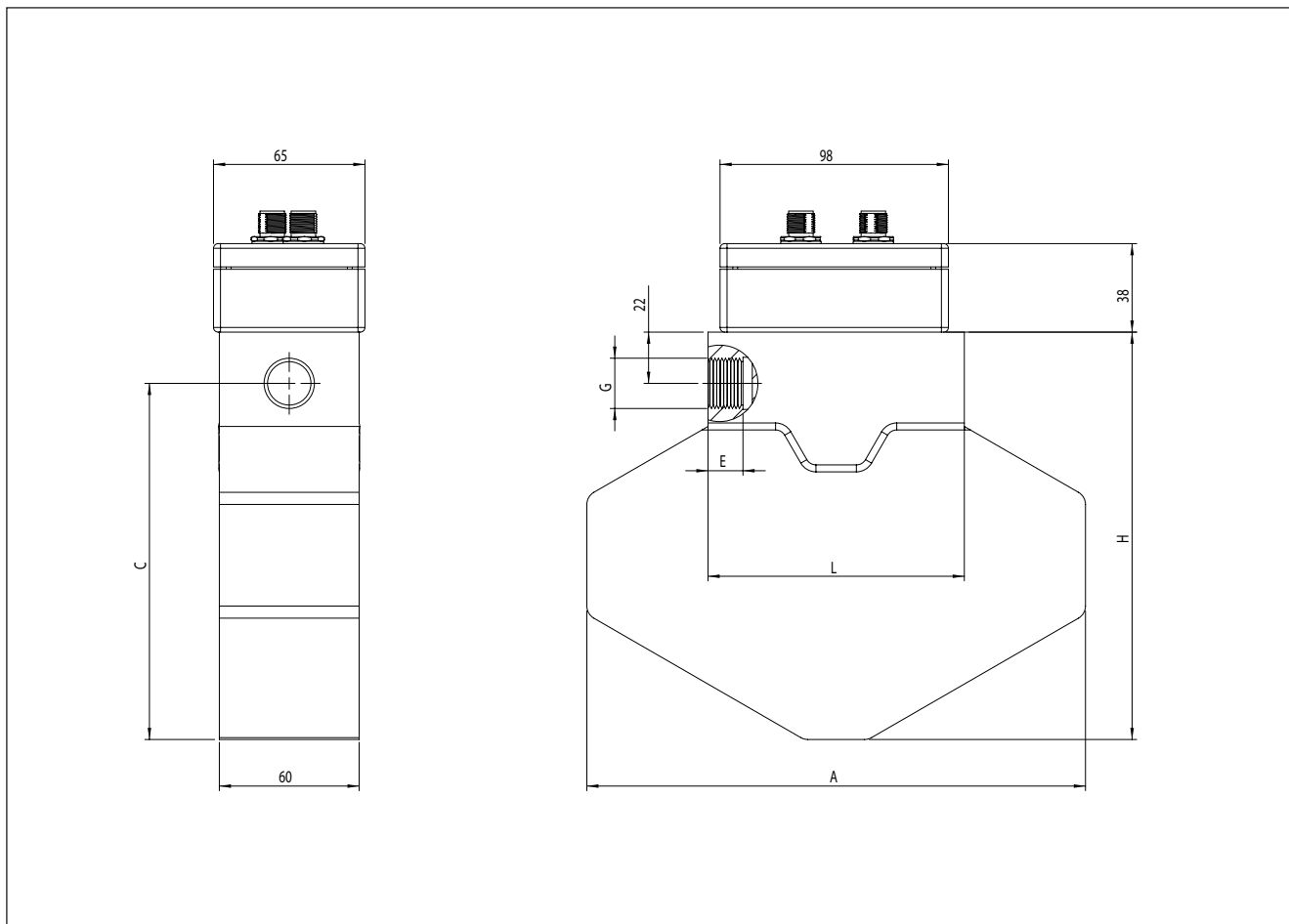
Чертеж (мм) КСМ 0300 до КСМ 3000 с КСЕ 8000



Тип	A	H	C	E	L	G
КСМ 0300	214	182	160	15	110	1/2"
КСМ 0600	214	182	160	15	87	1/2"
КСМ 1500	350	280	258	18	140	1/2"
КСМ 3000	350	280	258	18	140	1/2"

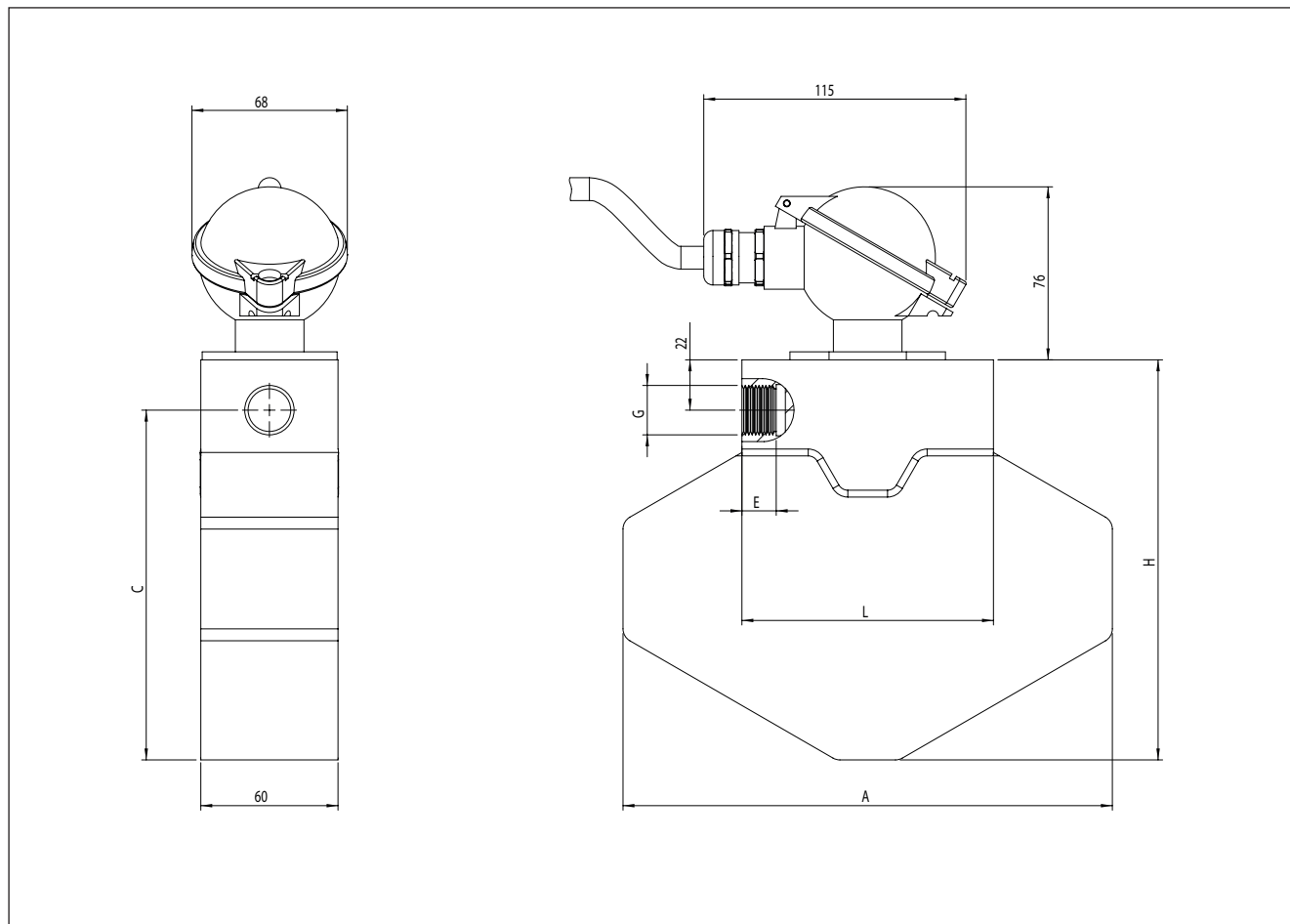
Тип	D	M	N	P	S	-
КСМ ****.Сх	110	205	118	188	218	-
КСМ ****.Ex	130	240	111	217	243	-

Чертеж (мм) КСМ 0300 до КСМ 3000 с КСЕ 6000



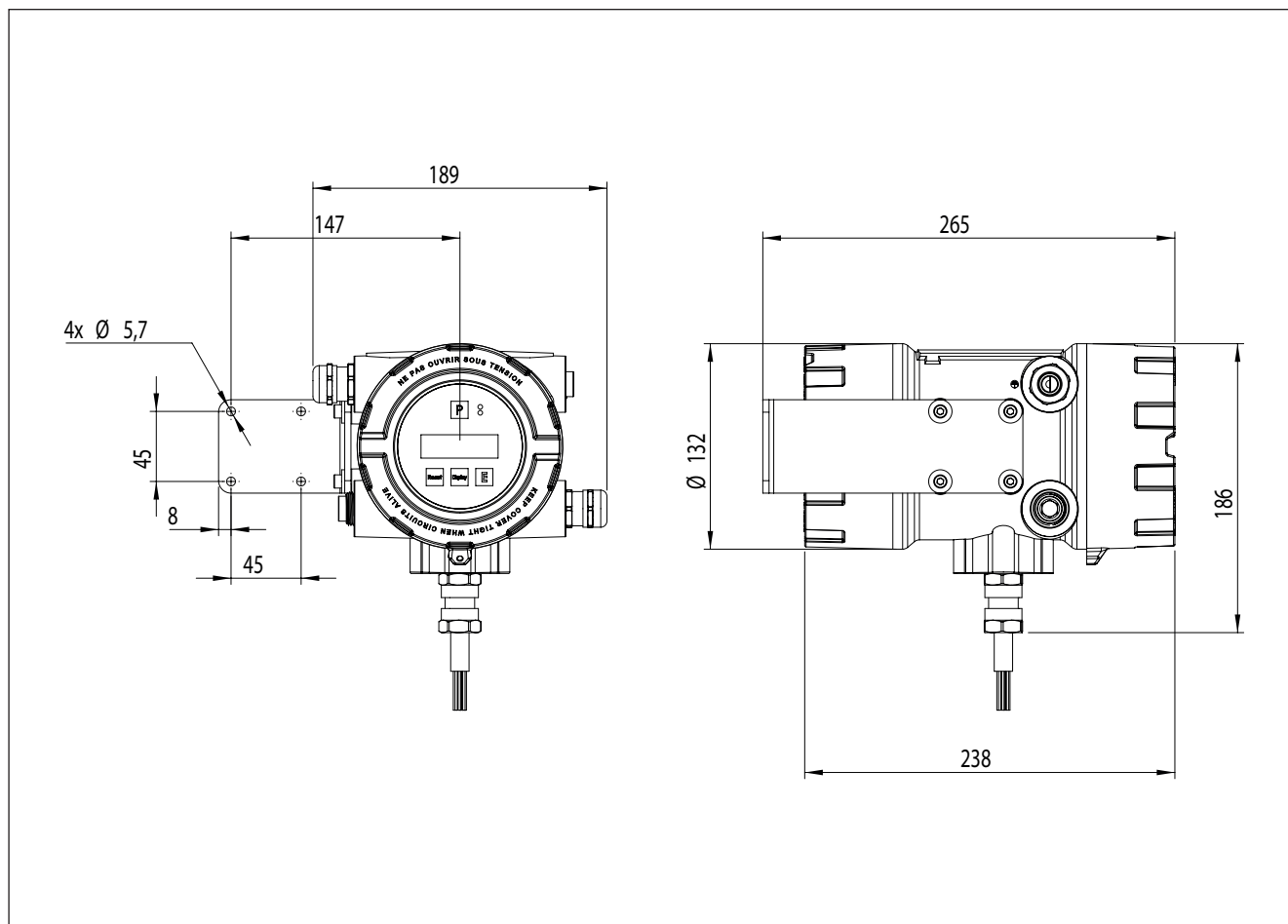
Тип	A	H	C	E	L	G
КСМ 0300	214	182	160	15	110	1/2"
КСМ 0600	214	182	160	15	87	1/2"
КСМ 1500	350	280	258	18	140	1/2"
КСМ 3000	350	280	258	18	140	1/2"

Чертеж (мм) КСМ 0300 до КСМ 3000 Remote Version

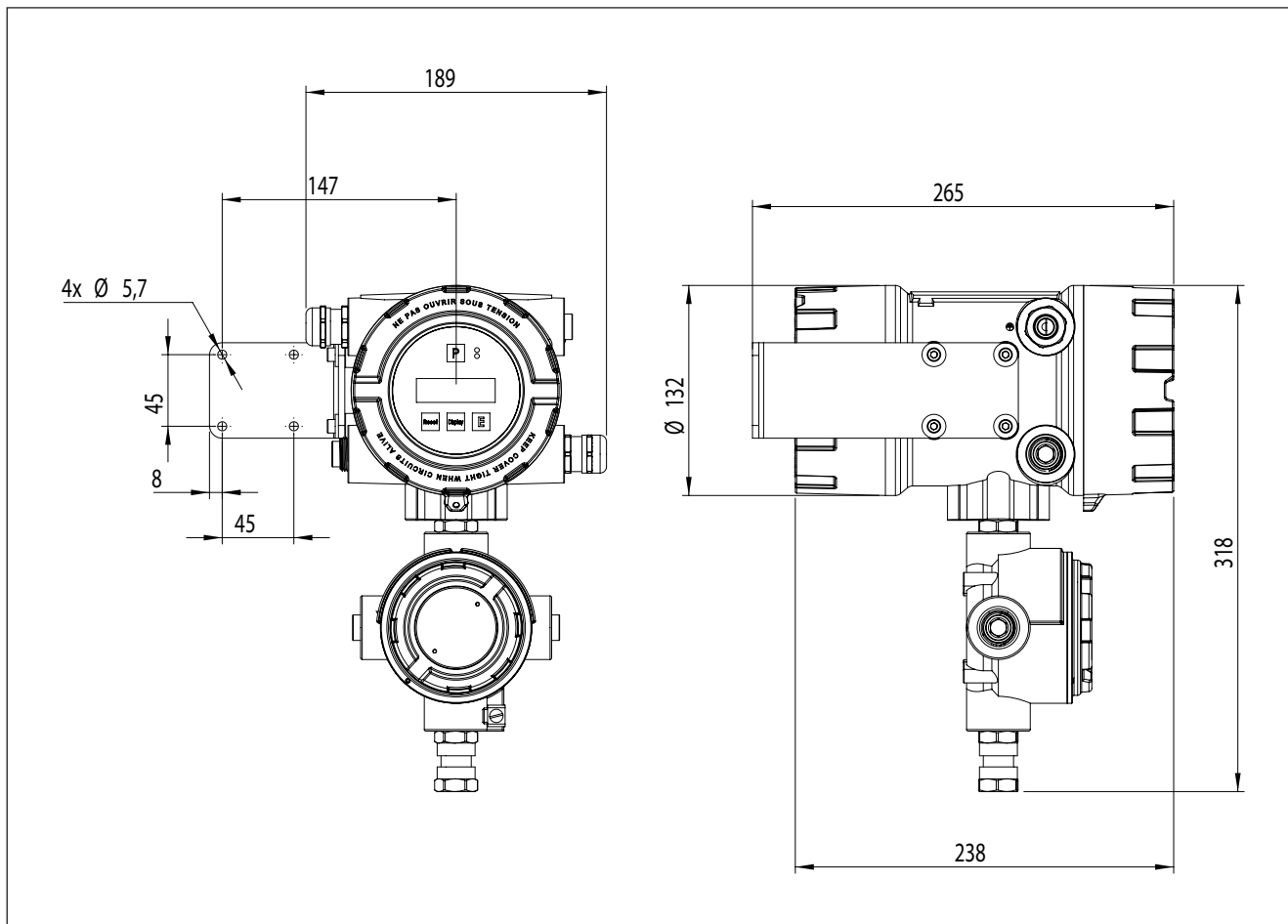


Тип	A	H	C	E	L	G
КСМ 0300	214	182	160	15	110	1/2"
КСМ 0600	214	182	160	15	87	1/2"
КСМ 1500	350	280	258	18	140	1/2"
КСМ 3000	350	280	258	18	140	1/2"

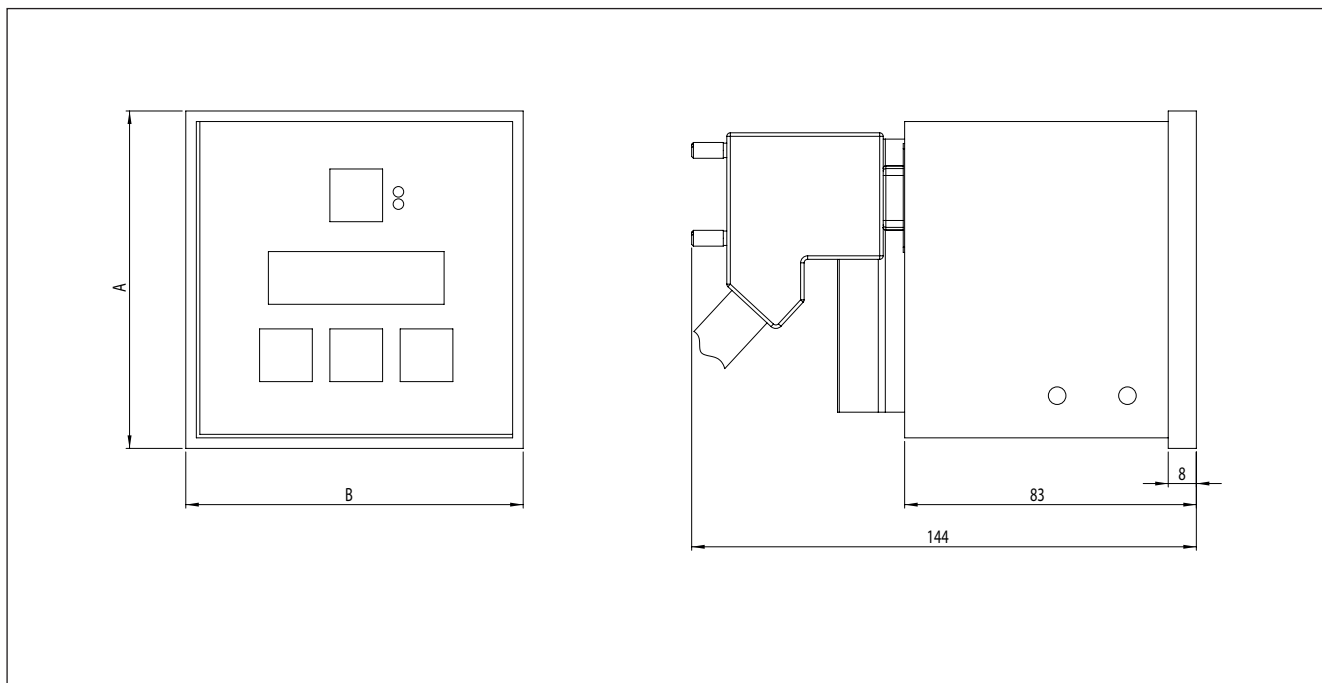
Чертеж (мм) КСЕ 80xx - WE с кабельным соединением



Чертеж (мм) КСЕ 80xx - WE с клеммной коробкой

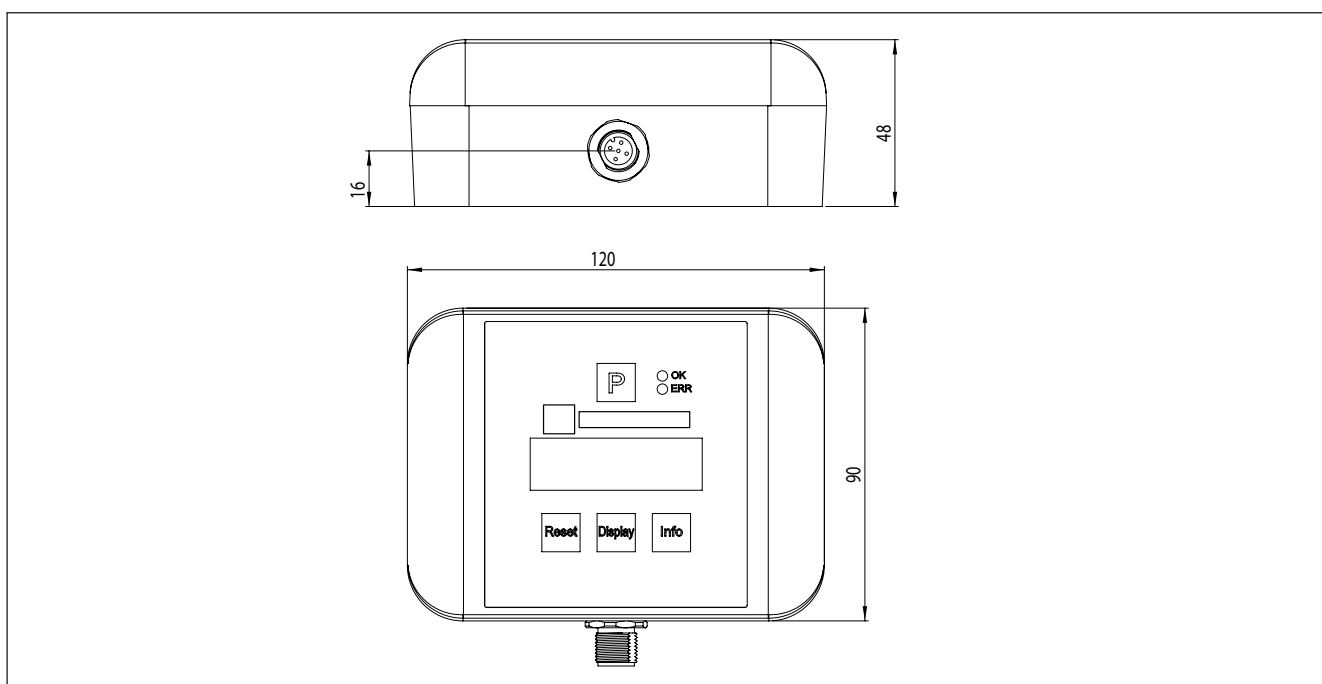


Чертеж (мм) Панель управления (не в масштабе)



Тип	A	B	-	-	-	-	-
KCE 80** - SG	96	96	-	-	-	-	-
KCE 80** - SE	96	144	-	-	-	-	-

Чертеж (мм) Дистанционный дисплей KRD8001



КЕМ Штаб-квартира

Liebigstraße 5
85757 Karlsfeld
Germany

T. +49 8131 59391-0
F. +49 8131 92604

info@kem-kueppers.com

КЕМ Сервис и ремонт

Wetzeller Straße 22
93444 Bad Kötzting
Germany

T. +49 9941 9423-0
F. +49 9941 9423-23

info@kem-kueppers.com

*Другие дистрибьюторы и партнеры по адресу:
www.kem-kueppers.com*

Ваш местные партнер:



www.kem-kueppers.com
info@kem-kueppers.com