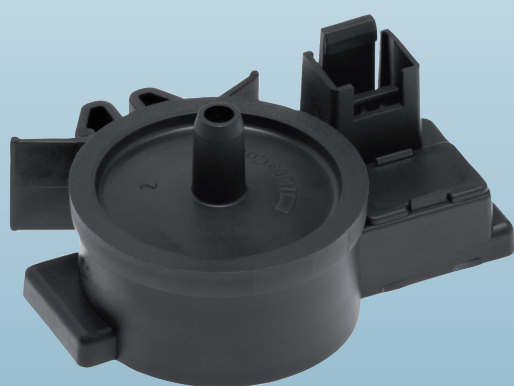




Датчик давления

Huba Control

Датчик относительного давления 400 OEM



Датчик давления типа 400 имеет проверенную конструкцию с керамическим рычагом, выходные сигналы датчика скорректированы с учетом влияния температуры, и доступен с выходом по напряжению.

Выходное напряжение (В пост. тока) – усиленный линейный сигнал, подходящий для непосредственной обработки в электронных системах управления. Эти датчики идеально подходят для непрерывного измерения уровня в стиральных машинах, посудомоечных машинах и т.п.

Диапазон давления
0 ... 10 – 100 мбар

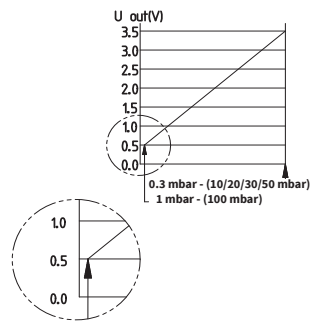
- + Надежная конструкция, чувствительный элемент не контактирует со средой
- + Специальная конструкция, предназначенная для крупномасштабного (серийного) производства, по привлекательной цене
- + Полностью автоматизированное производство, включая встроенные операции настройки нуля и верхнего предела диапазона измерений
- + Специальный защелкивающийся монтажный кронштейн, обеспечивающий простой монтаж на пластинах из листовой стали разной толщины

Обзор технических характеристик

Диапазон давления ¹⁾						
относительное давление		0 ... 10 – 100 мбар				
Условия эксплуатации						
Среда		Жидкости и нейтральные газы				
Температура	среды/окружающей среды хранения	0 ... +70 °С -10 ... +70 °С				
Допустимая перегрузка		200 мбар				
Разрывное давление		500 мбар				
Объем утечки		< 0,2 см ³ /ч (воздух)				
Материалы, контактирующие со средой						
Крышка		полипропилен				
Мембрана		термопластический эластомер				
Обзор электрических характеристик						
Выход / питание ²⁾	логом. 10 ... 70%	5 В пост. тока ±5%				
Нагрузка		> 50 кОм / < 10 нФ				
Потребляемый ток	при номинальном напряжении, с нагрузкой 50 кОм		< 3 мА			
Защита от неправильной полярности		механическая защита				
Электромагнитная совместимость	Это изделие предназначено только для установки в оборудование. Заказчик несет ответственность за получение сертификата соответствия нормам ЕС.					
Динамический отклик						
Время отклика		< 10 мс				
Цикл нагрузки		< 10 Гц				
Стандарт защиты		Класс защиты				
IP 00		III				
Электрическое соединение						
3-контактная вилка RAST 2.5						
Соединение датчика давления						
Трубка Ø 6,2 мм						
Инструкции по монтажу						
Положение монтажа	Мембрана – горизонтальное (рекомендуется) Вертикальное расположение мембраны (по запросу)	Соединение датчика давления и электрические соединения – направлены вниз требуется согласование, сигнал примерно на 0,3 мбар выше, чем фактическое давление ³⁾				
Монтаж		кронштейн, защелкивающийся на пластинах из листовой стали толщиной от 0,9 до 1,5 мм				
Масса						
– 17 г						
Упаковка						
Картонные коробки с блистерными упаковками (по 35 шт.)						
Объем заказа / транспортировочные объемы						
Кол-во в шт.	Исполнение	Длина (см)	Ширина (см)	Высота (см)	Масса (кг)	Блистерная упаковка (35 шт.)
2520	12 коробок на евро-палету	120	80	93	103	72
210	1 коробка	59	39	26	6,9	6

Погрешность Линейность

Параметр	Ед.изм.	10 мбар	20 мбар	30 мбар	50 мбар	100 мбар
Погрешность выставления нуля ⁴⁾	макс. % ДИ	–	± 1,5	± 1,5	± 1,5	± 1,5
Погрешность при давлении 0,5 мбар	макс. % ДИ	± 1,5	–	–	–	–
Погрешность установки верхнего предела ДИ ⁴⁾	макс. % ДИ	± 2,5	± 2,5	± 1,5	± 1,5	± 1,5
Разрешение	% ДИ	0,1	0,1	0,1	0,1	0,1
Общая линейность, гистерезис и повторяемость при 0,3 мбар (10 ... 50 мбар) и 1 мбар (100 мбар)	% ДИ	± 0,5	± 0,5	± 0,5	± 0,5	± 0,5
Долговременная стабильность согласно DIN IEC 60770	% ДИ	± 1,0	± 1,0	± 0,5	± 0,5	± 0,5
Нуль ТС ⁵⁾	типичн. % ДИ/10К	± 0,2	± 0,2	± 0,2	± 0,2	± 0,2
Нуль ТС ⁵⁾	макс. % ДИ/10К	± 0,4	± 0,4	± 0,4	± 0,4	± 0,4
Чувствительность ТС ⁵⁾	макс. % ДИ/10К	± 0,2	± 0,2	± 0,2	± 0,2	± 0,4
Ошибка позиционирования ⁴⁾	мбар	~ 0,3	~ 0,3	~ 0,3	~ 0,3	~ 0,3
Ошибка логометр.	типичн. % ДИ	0,5	0,5	0,5	0,5	0,5
Ошибка логометр.	макс. % ДИ	1,0	1,0	1,0	1,0	1,0



Условия испытаний: 25 °С, отн. влажность 45%, питание 5 В пост. тока
ТКО / ТКЕ: 0 ... +70 °С

¹⁾ другие диапазоны давления – по запросу ²⁾ другие напряжения питания и выходы – по запросу. ³⁾ при наличии конденсата, автоматич. установка нуля имеет значительную погрешность
⁴⁾ при изменении положения мембраны с горизонтального на вертикальное, прибл. 0,3 мбар. ⁵⁾ ТС = температурный коэффициент

Таблица для выбора кода заказа

Номер заказа

Диапазон давления	0 ... 10 мбар	4	0	0	.	9	1	1	0	0
	0 ... 20 мбар	4	0	0	.	9	2	1	0	0
	0 ... 30 мбар	4	0	0	.	9	3	1	0	0
	0 ... 50 мбар	4	0	0	.	9	5	1	0	0
	0 ... 100 мбар	4	0	0	.	9	7	1	0	0

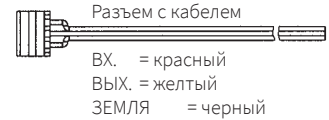
▲ Сигнал, соответствующий верхнему пределу диапазона измерений при этом давлении

Дополнительные принадлежности (поставляются в виде компонентов для монтажа)

Номер заказа

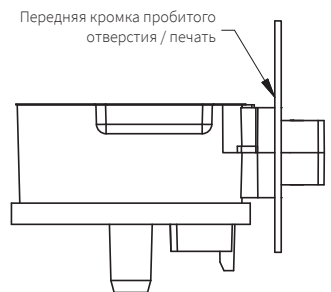
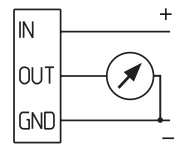
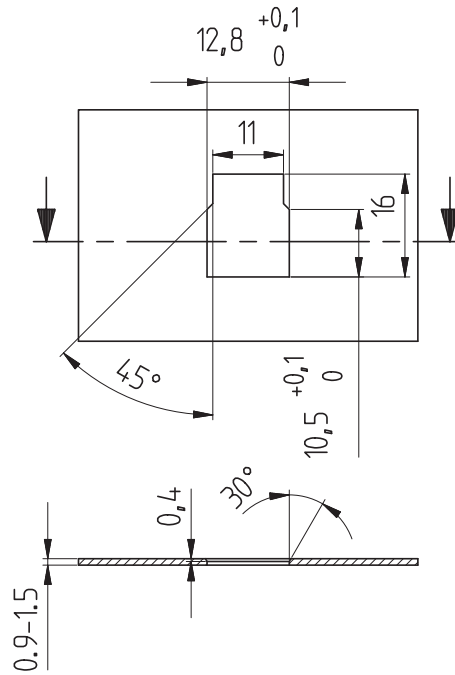
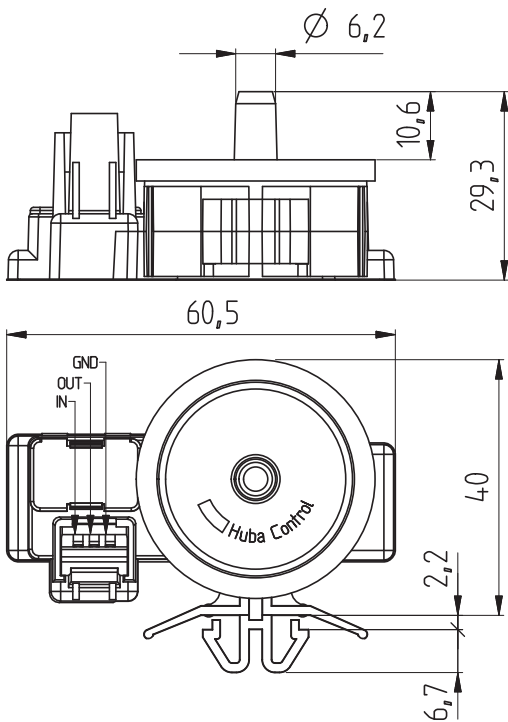
Разъем RAST 2.5 с кабелем 30 см	111668
Разъем RAST 2.5 с кабелем 110 см	101817
Разъем RAST 2.5 с кабелем 150 см	112282
Сертификат калибровки	104551

Разъем AMP ¹⁾	Номер детали по каталогу производителя	Цвет	для гибкого провода
	3-829868-3	серый	7 x 0,20 мм = 0,22 мм ² или 12 x 0,20 мм = 0,35 мм ²
	1-966194-3	бежевый	7 x 0,25 мм = 0,35 мм ²



Размеры в мм / Электрические соединения

Шаблон для монтажных отверстий (предоставляется заказчиком)



¹⁾ для отдельного заказа непосредственно у производителя. Дополнительная информация приводится в спецификации производителя №114-18049.

Huba Control AG

Headquarters Schweiz
Industriestrasse 17
CH-5436 Würenlos
Telefon +41 56 436 82 00
Fax +41 56 436 82 82
info.ch@hubacontrol.com

Huba Control AG

Niederlassung Deutschland
Schlattgrabenstrasse 24
D-72141 Walddorfhäslach
Telefon +49 7127 2393 00
Fax +49 7127 2393 20
info.de@hubacontrol.com

Huba Control AG

Vestiging Nederland
Hamseweg 20A
NL-3828 AD-Hoogland
Telefoon +31 33 433 03 66
Telefax +31 33 433 03 77
info.nl@hubacontrol.com

Huba Control SA

Succursale France
Rue Lavoisier
Technopôle Forbach-Sud
F-57602 Forbach Cedex
Téléphone +33 3 87 84 73 00
Télécopieur +33 3 87 84 73 01
info.fr@hubacontrol.com

Huba Control AG

Branch Office United Kingdom
Unit 13 Berkshire House, County Park
Business Centre, Shrivenham Road
Swindon Wiltshire SN1 2NR
Phone +44 1993 77 66 67
Fax +44 1993 77 66 71
info.uk@hubacontrol.com

www.hubacontrol.com

