

Датчик относительного и дифференциального давления 401 OEM

Диапазон давления
0 ... 3 – 8 мбар



Датчики давления типа 401 улавливают очень малые изменения давления воздуха, и предназначены для осуществления оптимального управления. Двухкомпонентная мембрана с уникальной геометрией обеспечивает высокую чувствительность и превосходную повторяемость, даже при давлении ниже 20 паскалей.

- Специальная конструкция, обеспечивающая оптимизацию горючей смеси в газовых котлах
- специальная геометрия мембраны, обеспечивающая стабильность
- Идеальные размеры, гарантирующие высокую чувствительность и долговременную стабильность
- Отличная повторяемость, даже в при низком давлении (< 20 Па)

Обзор технических характеристик

Диапазон давления

Относительное и дифференциальное давление 0 ... 3 ... 8 мбар

Условия эксплуатации

Среда		Воздух и нейтральные газы
Температура	среды/окружающей среды хранения	от 0 до +70 °C -40 ... +70 °C
Допустимая перегрузка на одной стороне		25 мбар
Разрывное давление		100 мбар кратковр. при комнатной температуре
Объем утечки		200 мбар < 5 см ³ /ч (воздух), при номинальном давлении

Материалы, контактирующие со средой

Корпус		поликарбонат (PC)
Мембрана		LSR (жидкий силиконовый каучук)
Чувствительный элемент		керамический Al ₂ O ₃

Обзор электрических характеристик

Выход		0,5 ... 4,5 В
Питание		10,4 ... 18 В пост. тока ¹⁾
Нагрузка		> 15 кОм (относительно земли)
Потребляемый ток	при номинальном давлении, без нагрузки	< 8 мА
Защита от неправильной полярности		механическая защита
Электромагнитная совместимость	Это изделие предназначено только для установки в оборудование. Заказчик несет ответственность за получение сертификата соотв. нормам ЕС.	

Динамический отклик

Время отклика		< 10 мс
Цикл нагрузки		< 10 Гц

Стандарт защиты

IP 00

Электрическое соединение

3-контактная вилка RAST 2.5

Соединение датчика давления

Трубка Ø 6,2 мм

Инструкции по монтажу

Положение монтажа	Мембрана – горизонтальное (рекомендуется)	Соединители датчиков давления – направлены вниз
	Вертик. расположение мембраны (по запросу)	Соединение датчика давления ... сбоку, сигнал прикл. 13Па ниже факт. давления
Монтаж	кронштейн, защелкивающийся на пластинах из листовой стали (толщиной 1 или 2 мм) Монтажный кронштейн типа A / типа B	

Испытания / сертификаты

DVGW согласно DIN EN 1854 CE-0085BM0306

Масса

~ 45 г

Упаковка

Картонные коробки с блистерными упаковками (которые можно вернуть)

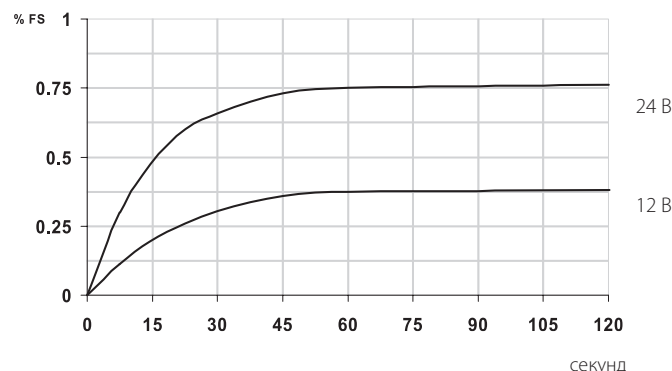
Объем заказа / транспортировочные объемы

Кол-во в шт.	Исполнение	Длина (см)	Ширина (см)	Высота (см)	Масса (кг)	Блистерная упаковка (20 шт.)
1440	12 коробок на евро-палету	120	80	93	134	72
120	1 коробка	59	39	26	9,5	6

Погрешность

Уход сигнала

Параметр		Ед. изм.	
Погрешность выставления нуля ²⁾	макс.	% ДИ	± 0,5
Погрешность установки верхнего предела ДИ ²⁾	макс.	% ДИ	-1,5 / +0,5
Разрешение		% ДИ	0,1
Общая линейность, гистерезис и повторяемость	макс.	% ДИ	± 0,3
Долговременная стабильность согласно DIN EN 60770		% ДИ	± 1,0
Нуль ТС ³⁾	типичн.	% ДИ/10К	± 0,2
Нуль ТС ³⁾	макс.	% ДИ/10К	± 0,3
Чувствительность ТС ³⁾	типичн.	% ДИ/10К	± 0,1



¹⁾ Допустимое напряжение питания – до 28 В пост. тока (при большем напряжении имеется уход показаний, показанный на графике)

²⁾ при изменении положения мембраны с горизонтального на вертикальное, прикл. -0,13 мбар. ³⁾ ТС = температурный коэффициент

Таблица для выбора кода заказа

Номер заказа

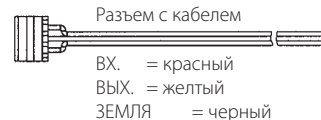
Диапазон давления	0 ... 3 мбар	4	0	1	.	9	3	0	0	0
	0 ... 5 мбар	4	0	1	.	9	5	0	0	0
	0 ... 8 мбар	4	0	1	.	9	8	0	0	0

▲ Сигнал, соответствующий верхнему пределу диапазона измерений при этом давлении

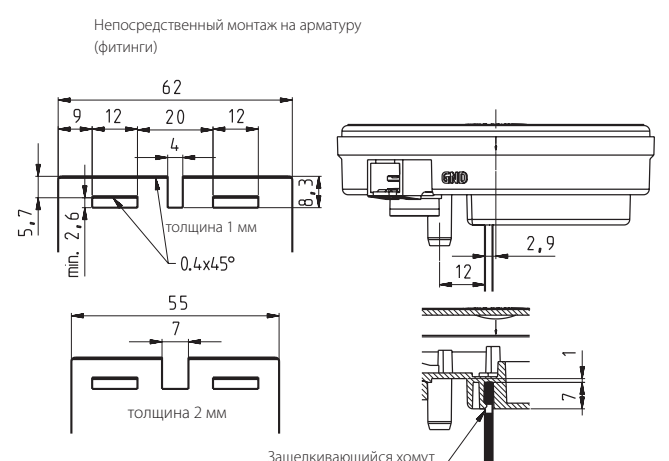
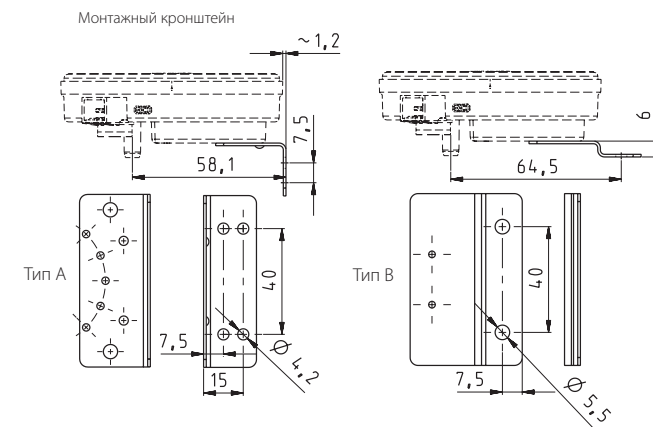
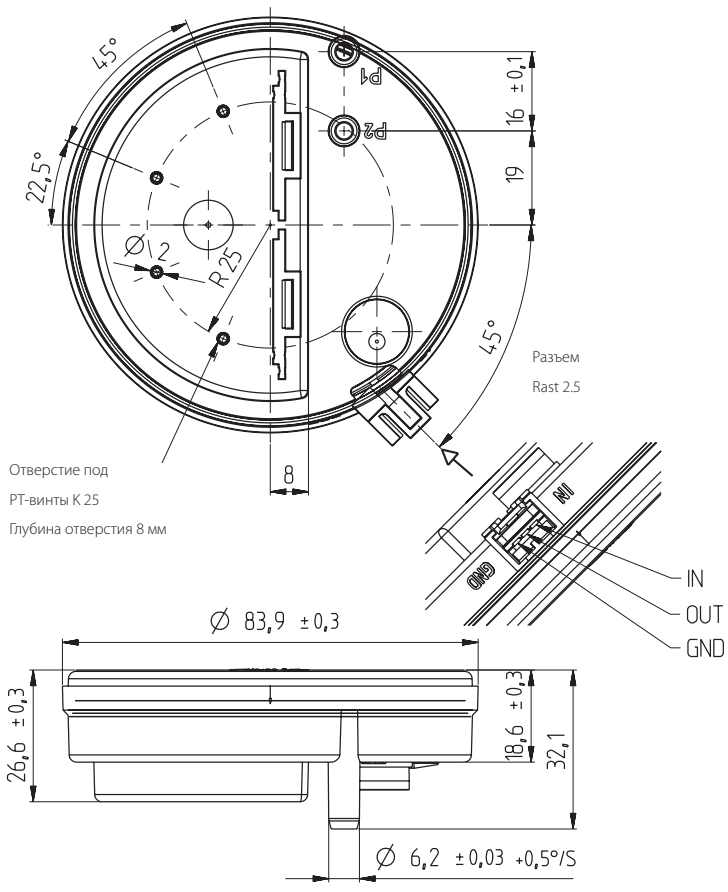
Дополнительные принадлежности ¹⁾

Кронштейн типа А			Номер заказа	100295
Кронштейн типа В				100098
Специальные винты для крепления датчика к кронштейну (требуется по 2 винта на датчик)				102976
Диафрагма для пульсирующего давления				100251
Разъем Rast 2.5 с кабелем	30 см			111668
Разъем Rast 2.5 с кабелем	110 см			101817
Разъем Rast 2.5 с кабелем	150 см			112282
Сертификат калибровки				104551

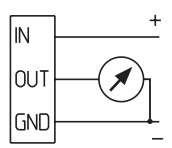
Разъем AMP ²⁾	Номер детали по каталогу производителя	Цвет	для гибкого провода
	3-829868-3	серый	7 x 0,20 мм = 0,22 мм ² или 12 x 0,20 мм = 0,35 мм ²
	1-966194-3	бежевый	7 x 0,25 мм = 0,35 мм ²



Размеры в мм / Электрические соединения



Другие размеры для «толщины 1 мм»



¹⁾ Дополнительные принадлежности поставляются в виде компонентов для монтажа
²⁾ для отдельного заказа непосредственно у производителя. Дополнительная информация приводится в спецификации производителя №114-18049.49

Компания Huba Control AG
Штаб-квартиры
Industriestrasse 17
5436 Würenlos
Телефон +41 (0) 56 436 82 00
Телефакс +41 (0) 56 436 82 82
info.ch@hubacontrol.com

Компания Huba Control AG
Niederlassung Deutschland
Schlattgrabenstrasse 24
72141 Walddorfhäslach
Телефон +49 (0) 7127 23 93 00
Телефакс +49 (0) 7127 23 93 20
info.de@hubacontrol.com

Компания Huba Control SA
Succursale France
Rue Lavoisier
Technopôle Forbach-Sud
57602 Forbach Cedex
Телефон +33 0 387 847 300
Телефакс +33 0 387 847 301
info.fr@hubacontrol.com

Компания Huba Control AG
Vestiging Nederland
Hamseweg 20A
3828 AD Hoogland
Телефон +31 (0) 33 433 03 66
Телефакс +31 (0) 33 433 03 77
info.nl@hubacontrol.com

Компания Huba Control AG
Подразделение в Великобритании
Unit 3 Network Point, Range Road
Witney Oxfordshire OX29 0YD
Телефон +44 (0) 1993 776667
Факс +44 (0) 1993 776671
info.uk@hubacontrol.com

Компания Huba Control AG
Представительство в Сингапуре
No. 16 Ayer Rajah Crescent Witney
#06-06B Tempco Technominium
139965 Singapore
Телефон +65 (0) 61 004 822
Факс +65 (0) 63 994 822
info.sg@hubacontrol.com

Компания Huba Control AG
Представительство в Китае
CVC Building, 49A Wuyi Road
Shanghai 200050
Телефон +86 (0) 21 511 808 21
Факс +86 (0) 21 515 520 99
info.cn@hubacontrol.com