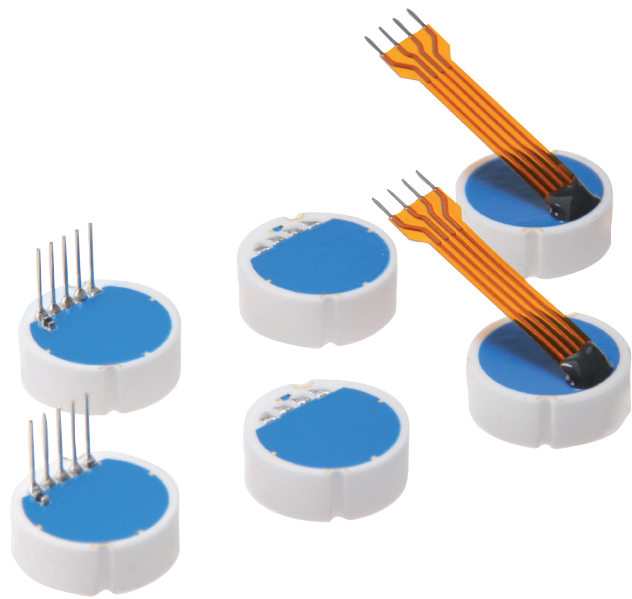


# Ячейки измерения относительного давления 509 OEM

Диапазон давления  
0 ... 2,5 – 250 бар



Ячейки измерения давления типа 509 основаны на керамической технологии, разработанной Huba Control, и использовались в течение последних 15 лет в миллионах приложений. Благодаря надежной конструкции керамической ячейки не происходит существенных изменений ее рабочих характеристик при установке датчика заказчиком. Измерительные ячейки поставляемого датчика давления либо откалиброваны на заводе-изготовителе, либо имеется возможность выставления нуля температурного коэффициента. Заказчик может выбирать из нескольких модификаций устройства, включая версии со встроенным модулем измерения температуры.

- Пренебрежимо малое влияние температуры на точность
- Отсутствие необходимости выполнять специфические для заказчика операции выставления нуля и температурной компенсации
- Простой монтаж
- Безопасная перегрузка вплоть до разрывного давления

## Обзор технических характеристик

### Диапазон давления

относительное давление 0 ... 2,5 – 250 бар

### Условия эксплуатации

Среда	FPM	-15 ... +125 °C	Жидкости и нейтральные газы
Температура	NBR	-25 ... +85 °C	
	FPM	-30 ... +150 °C	
	хранения	-40 ... +130 °C	
	в упаковке	-40 ... +65 °C	
Влияние температуры в диапазоне -30 ... +125 °C	Нуль	макс. ± 0,2% ДИ/10К с настройкой ТС	
	Диапазон	макс. ± 1% ДИ/10К без настройки ТС	
Перегрузка / разрывное давление <sup>1)</sup>	≤ 4 бар	3 x ДИ	
	≥ 6 бар	2,5 x ДИ	
Защита от влаги			АНТ, 20 дней согласно DIN EN ISO 6270-2

### Материалы, контактирующие со средой

Чувствительный элемент	керамический Al <sub>2</sub> O <sub>3</sub> (96%)
Материал уплотнения	FPM, NBR, FPM

### Электрические характеристики

Сопротивление моста	10 кОм ± 20%
Питание	3 ... 30 В пост.тока
Напряжение изоляции	2000 В пост. тока
Принятие мер для снятия электростатического заряда необходимо	
Электромагнитная совместимость	Это изделие предназначено только для установки в оборудование. Заказчик несет ответственность за получение сертификата соответствия нормам ЕС.

### Динамический отклик

Время отклика	< 1 мс
Цикл нагрузки	< 100 Гц

### Электрический разъем

контактные площадки (AgPd) RAST 1.27	
Гибкий разъем RAST 2.54	длина 66 мм
	длина 28 мм
Штырьковый разъем	длина 9 мм
	длина 13 мм
Штырьковый разъем с контактами для модуля измерения температуры (NTC 10 кОм ± 3%, β = 3800 К ± 3%)	длина 9 мм
	длина 13 мм

### Сборка / корпус

В соответствии с рекомендациями и специальными инструкциями по сборке, предоставленными компанией Huba Control.

### Масса

~ 5 г

### Упаковка (для нескольких устройств)

В коробке находятся ячейки с контактными площадками / штырьковый разъем	5 блистерных упаковок (по 96 шт.)	480 шт.
В коробке находятся ячейки с гибким разъемом	5 блистерных упаковок (по 80 шт.)	400 шт.

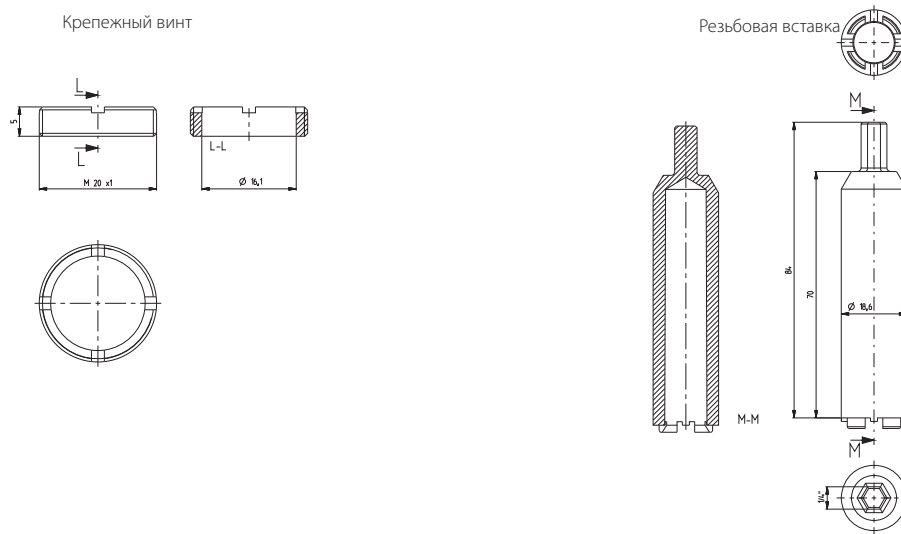
## Погрешность

Параметр	Ед. изм.	
Нуль	мВ/В	0,2 ± 0,2
Диапазон измерений при номинальном давлении 2,5 ± 1,5		мВ/В
Разрешение	% ДИ	0,1
Линейность (BFSC) макс.	% ДИ	± 0,3
гистерезис и повторяемость макс.	% ДИ	± 0,2
Долговременная стабильность согласно DIN EN 60770	% ДИ	± 0,5

<sup>1)</sup> Большой уровень перегрузки / большой уровень разрывного давления – по запросу

		1	2	3	4	5
Таблица для выбора кода заказа		509. X X X X X				
Относительное давление	осевое уплотнение	9				
	радиальное уплотнение	R				
Диапазон давления <sup>1)</sup>	0 ... 2,5 бар		1	4		
	0 ... 4 бар		1	5		
	0 ... 6 бар		1	7		
	0 ... 10 бар		3	0		
	0 ... 16 бар		3	1		
	0 ... 25 бар		3	2		
	0 ... 40 бар		3	3		
	0 ... 60 бар		4	0		
	0 ... 100 бар	9	4	1		
	0 ... 160 бар	9	4	2		
	0 ... 250 бар	9	4	3		
Настройка	▲ Сигнал, соответствующий верхнему пределу диапазона измерений при этом давлении на заводе производится только выставление нуля и нуля ТС <sup>2)</sup>				1	
	на заводе производится только выставление нуля				2	
Электрическое соединение	Контактные площадки				1	G
	Гибкий разъем	длина: 28 мм			1	K
		длина: 66 мм			1	L
	Штырьковый разъем	длина: 9 мм			2	M
		длина: 13 мм			2	N
	Штырьковый разъем с контактами для модуля измерения температуры	длина: 9 мм			2	O
		длина: 13 мм			2	P

Дополнительные принадлежности <sup>3)</sup>		Номер заказа
Уплотнительное кольцо FPM	≤ 60 бар	105598
Уплотнительное кольцо NBR	≤ 60 бар	105145
Уплотнительное кольцо из FPM	≤ 60 бар	109338
Уплотнительное кольцо FPM	≤ 100 бар	105285
Уплотнительное кольцо NBR	≤ 100 бар	104952
Уплотнительное кольцо из FPM	≥ 100 бар	102321
Опорное кольцо из тефлона	≥ 100 бар	114660
Крепежный винт M20x1		112151
Резьбовая вставка для крепежного винта		112187

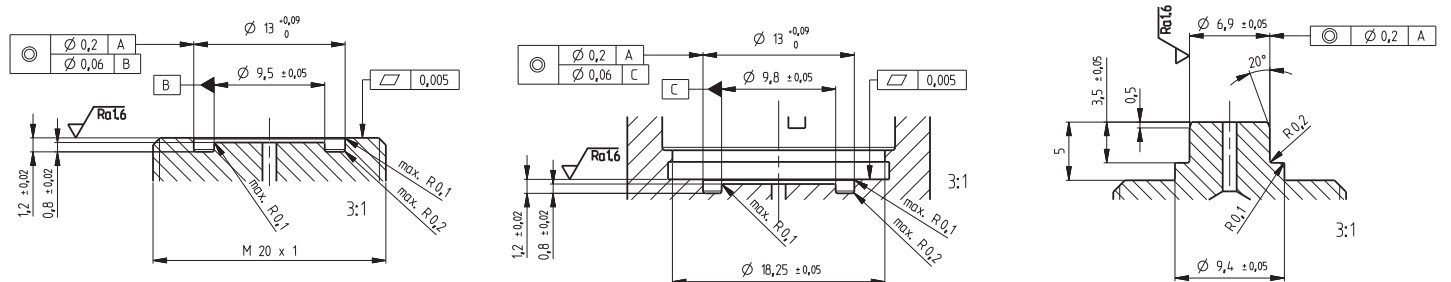


Рекомендуемые размеры канавки для уплотнительного кольца Ø 10 x 1,5

Установка осевого уплотнения спереди устройства

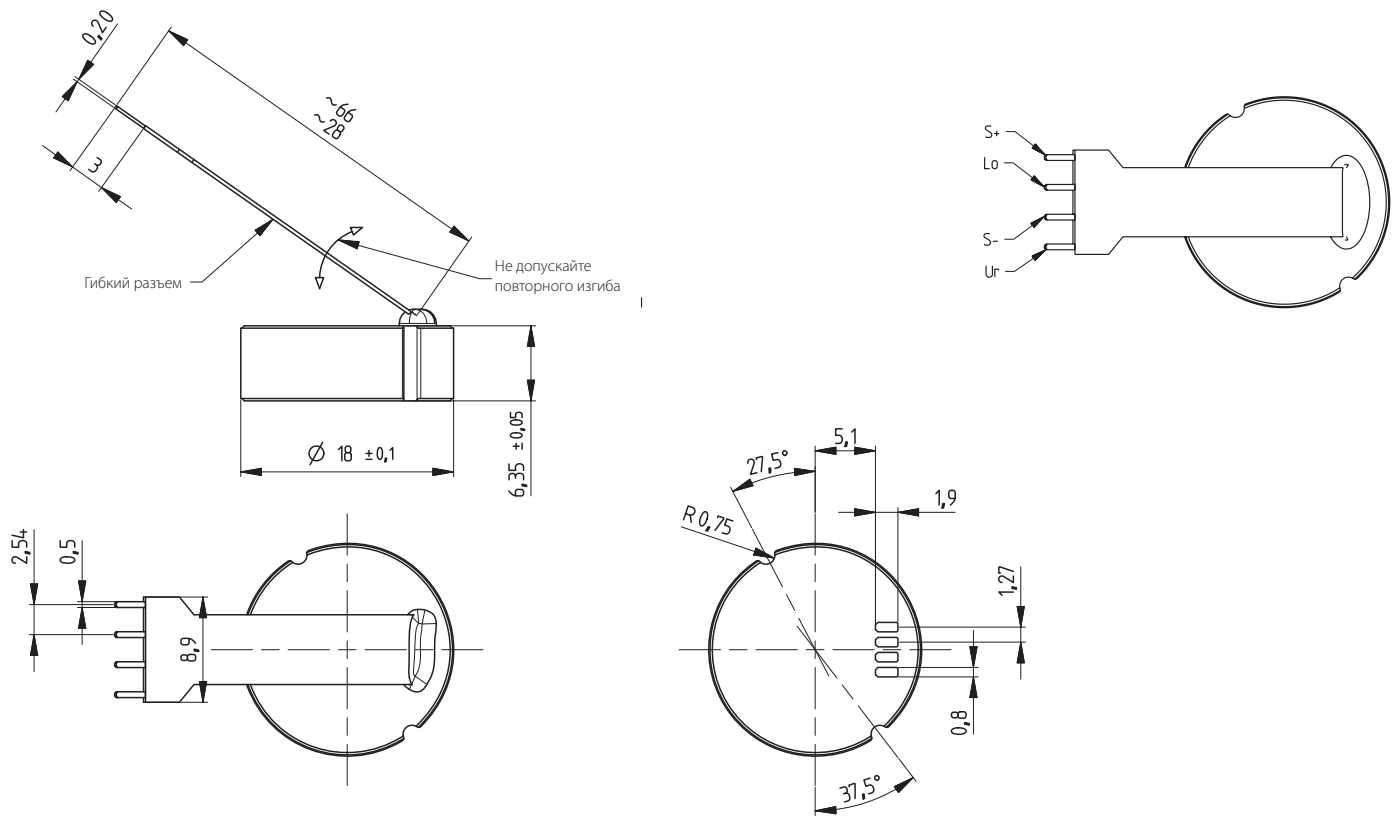
Установка осевого уплотнения сзади устройства

Установка радиального уплотнения

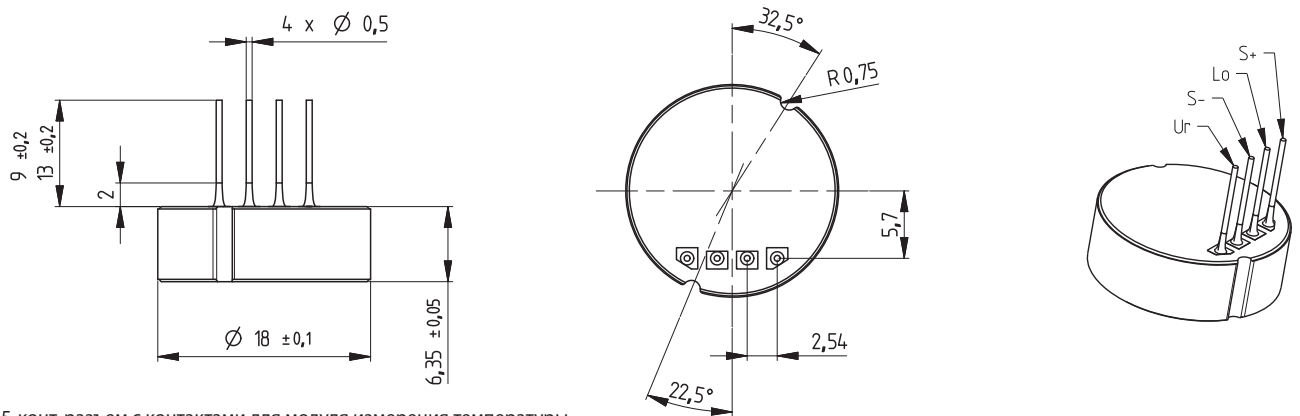


<sup>1)</sup> Другие диапазоны давления – по запросу <sup>2)</sup> ТС = температурный коэффициент <sup>3)</sup> дополнительные принадлежности поставляются в виде компонентов для монтажа

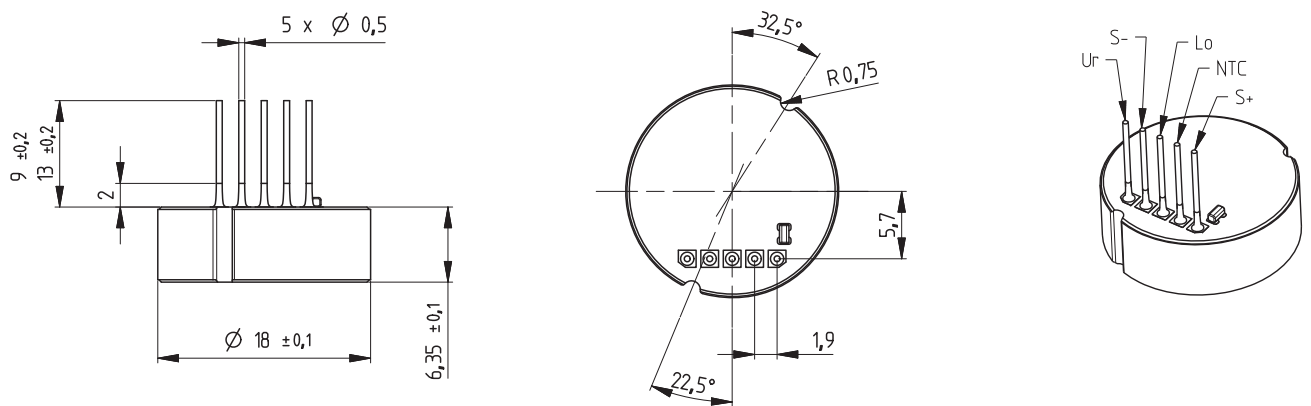
Гибкий разъем контактные площадки



Штырьковый 4-конт. разъем

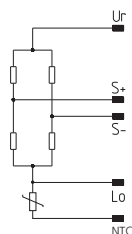
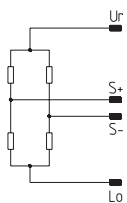


Штырьковый 5-конт. разъем с контактами для модуля измерения температуры



без NTC

с NTC



### Компания Huba Control AG

#### Штаб-квартиры

Industriestrasse 17  
5436 Würenlos  
Телефон +41 (0) 56 436 82 00  
Телефакс +41 (0) 56 436 82 82  
info.ch@hubacontrol.com

### Компания Huba Control AG

#### Niederlassung Deutschland

Schlattgrabenstrasse 24  
72141 Walddorfhäslach  
Телефон +49 (0) 7127 23 93 00  
Телефакс +49 (0) 7127 23 93 20  
info.de@hubacontrol.com

### Компания Huba Control SA

#### Succursale France

Rue Lavoisier  
Technopôle Forbach-Sud  
57602 Forbach Cedex  
Телефон +33 0 387 847 300  
Телефакс +33 0 387 847 301  
info.fr@hubacontrol.com

### Компания Huba Control AG

#### Vestiging Nederland

Hamseweg 20A  
3828 AD Hoogland  
Телефон +31 (0) 33 433 03 66  
Телефакс +31 (0) 33 433 03 77  
info.nl@hubacontrol.com

### Компания Huba Control AG

#### Подразделение в Великобритании

Unit 13 Berkshire House  
County Park Business Centre  
Shrivenham Road  
Swindon Wiltshire SN1 2NR  
Телефон +44 (0) 1993 776667  
Факс +44 (0) 1993 776671  
info.uk@hubacontrol.com