



Датчик давления



Huba Control

Датчик относительного и абсолютного для судостроения давления 527

Компактный датчик давления типа 527 создан на основе хорошо зарекомендовавшей себя керамической технологии, разработанной компанией Huba Control более 20 лет назад.

Эти датчики пригодны для приложений в широком спектре отраслей промышленности и в судостроении.

Диапазон давления 0 ... 1 – 60 бар

- + Компактная прочная конструкция
- + Пренебрежимо малое влияние температуры на точность
- + Сертификаты, разрешающие применение в судостроительной промышленности:
 - Американское бюро судоходства
 - Бюро Веритас
 - Det Norske Veritas Germanischer Lloyd
 - Регистр Ллойда

Обзор технических характеристик

Диапазон давления

относительное давление	0 – 60 бар
абсолютное давление	0 ... 1 – 16 бар

Условия эксплуатации

Среда	Жидкости и газы	
Температура	среды	FPM -15 ... +125 °C (E) -15 ... +120 °C
		EPDM -40 ... +125 °C (E) -30 ... +120 °C
	NBR -20 ... +100 °C	
	окружающей среды	-30 ... +85 °C (E) -25 ... +85 °C
Допустимая перегрузка/разрывное давление	хранения	-50 ... +100 °C
	≤ 4 бар	3,0 x ДИ
> 4 бар	2,5 x ДИ	

Материалы

Крышка	нержавеющая сталь 1.4404 / AISI 316L	
Материал вилки	полиариламид 50% GF UL 94 V-0	
Материалы, контактирующие со средой	Соединение датчика давления	нержавеющая сталь 1.4404 / AISI 316L
	Чувствительный элемент	керамический Al ₂ O ₃ (96%)
	Материал уплотнения	FPM, EPDM, NBR

Обзор электрических характеристик

2 проводн.	Выход	Питание	Нагрузка	Потребляемый ток
	4 ... 20 мА	7 ... 33 В пост. тока	< $\frac{\text{Напряжение питания} \cdot 7 \text{ В}}{0,02 \text{ А}}$ [Ом]	< 23 мА
3 проводн.	Ⓢ 4 ... 20 мА	10 ... 30 В пост. тока	< $\frac{\text{Напряжение питания} \cdot 10 \text{ В}}{0,02 \text{ А}}$ [Ом]	< 23 мА
	0 ... 10 В	12 ... 33 В пост. тока	> 10 кОм / < 100 нФ	< 7 мА
Защита от неправильной полярности	Защита от короткого замыкания и неправильной полярности. Каждое соединение защищено от перекрестных токов, вплоть до максимального напряжения питания.			
Напряжение изоляции	стандартное		500 В постоянного тока	

Динамический отклик

Время отклика	< 2 мс, типичн. 1 мс
Цикл нагрузки	< 100 Гц

Электрическое соединение

Быстросоединяемый разъем без кабеля или с кабелем 1,5 м (PVC)	Стандарт защиты	Класс защиты
Разъем DIN EN 175301-803-A	IP 67	III
Разъем M12x1	IP 65	III
	IP 67	III

Соединение датчика давления

внутренняя резьба	$\frac{7}{16}$ - 20 UNF	уплотнительным конусом 45°
	$\frac{1}{2}$ - 14 NPT	
наружная резьба	$\frac{7}{16}$ - 20 UNF	конусное уплотнение
	$\frac{1}{4}$ - 18 NPT	
	G $\frac{1}{4}$	уплотнение сзади, DIN EN ISO 1179-2 с уплотнительным кольцом из FPM (-30 ... +135 °C)
	G $\frac{1}{2}$	уплотнение сзади на соединении манометра (комбинир.) с уплотнительным кольцом из FPM (-30 ... +135 °C)
	M20x1.5	уплотнение спереди на соединении манометра (комбинир.)
	G $\frac{1}{2}$, уплотнение спереди	

Положение монтажа

произвольное	Рекомендуется: направлять соединение датчика давления вниз
--------------	---

Испытания / сертификаты

Электромагнитная совместимость	сертификат соответствия нормам ЕС согласно EN 61326-2-3
Ударн. возд. согласно IEC 68-2-27	100 г, 11 мс, полусинусоидальная волна, все 6 направлений, свободное падение с высоты 1 метр на бетонный пол (6х).
Непрерывн. ударн. возд. согласно IEC 68-2-29	40 г, в течение 6 мс, 1000 х все 3 направления.
Воздействие вибрации согласно IEC 68-2-6	20 г, 15 ... 2000 Гц, 15 ... 25 Гц с заданной амплитудой ± 15 мм, 1 октава/мин., все 3 направления, 50 постоянных нагрузок
Судоостроение	Американское бюро судоходства (ABS)
	Бюро Веритас (BV)
	Det Norske Veritas Germanischer Lloyd (DNV GL)
ЕАС	Регистр Ллойда (LR)

Взрывозащита

Искробезопасность "I" (только устройства с выходом по току)	4 ... 20 мА
Сертификат соответствия требованиям ЕС	Ex II 1/2 G Ex ia IIC T4 Ga/Gb
	Ex II 1/2 D Ex ia IIC T125°C Da/Db
	SEV 10 ATEX 0145
	Ui = 30 В пост. тока; Ii = 100 мА = Pi = 0,75 Вт
Эффективные значения внутренней индуктивности и емкости для версий с вилками, соответствующими нормам EN 175301-803-A или M12x1 IECEx	Li = 0 нГн; Ci = 0 нФ SEV 16.0007

Масса

~ 90 г

Упаковка (требуется указать в заказе)

Отдельная упаковка в картонных коробках	дополнительные принадлежности интегрированы
Упаковка для нескольких устройств (по 25 шт.) в картонных коробках	

Погрешность

Условия испытаний: 25 °C, отн. влажность 45%, питание 24 В пост. тока

Параметр	Ед. изм.	
Характеристика ¹⁾	% ДИ	± 0.3
Разрешение	% ДИ	0.1
Тепловая характеристика ²⁾	max. % ДИ/10К	± 0.2
Долговременная стабильность согласно IEC EN 60770-1	max. % ДИ	± 0.25

¹⁾ типичн.; макс. 0,5% ДИ (вкл. выставление нуля, верхнего предела ДИ, линейность, гистерезис и повторяемость) ²⁾ -15 ... 85 °C

			1	2	3	4	5	6	7	8	9	10	11		
Таблица для выбора кода заказа, бар			527. X X X X X X X X X X X X												
Режим давления	относительное давление		9												
	абсолютное давление		8												
Диапазон давления ¹⁾	0 ... 1 бар			1	1										
	0 ... 1,6 бар			1	2										
	0 ... 2,5 бар			1	4										
	0 ... 4 бар			1	5										
	0 ... 6 бар			1	7										
	0 ... 10 бар			3	0										
	0 ... 16 бар			3	1										
	0 ... 25 бар		9	3	2										
	0 ... 40 бар		9	3	3										
	0 ... 60 бар		9	4	0										
Материал уплотнения	FPM	фторэластомер				0	0								
	EPDM	этиленпропилен				1	0								
	NBR	бутадиен-акрилонитрил				2	0								
Выход / питание	0 ... 10 В	12 ... 33 В пост.тока							2						
	4 ... 20 мА	7 ... 33 В пост.тока							3						
		10 ... 30 В пост. тока	взрывозащита							4	1,3				
Электрическое соединение	Разъем	DIN EN 175301-803-A ²⁾									1				
		M12x1 ²⁾ 2 проводн. – ВХ.=1 / ВыХ.=3	3 проводн. – ВХ.=1 / ВыХ.=4 / ЗЕМЛЯ=3									3			
	M12x1 ²⁾ 2 проводн. – ВХ.=1 / ВыХ.=4	3 проводн. – ВХ.=1 / ВыХ.=3 / ЗЕМЛЯ=4										M			
	Быстросоединяемый разъем с кабелем 1,5 м											L			
Соединение датчика давления	внутренняя резьба	7/16 - 20 UNF									K	1	1		
		1/2 - 14 NPT										D	1	1	
	наружная резьба	7/16 - 20 UNF										2	1	1	
		1/4 - 18 NPT										3	1	1	
		G 1/4 уплотнение сзади, DIN EN ISO 1179-2 с уплотнительным кольцом из FPM										4	1	1	
		G 1/2 уплотнение сзади на соединении манометра, с уплотнительным кольцом из FPM										8	1	1	
		M20x1.5 уплотнение спереди на соединении манометра (комбинир.)										E	1	1	
G 1/2 уплотнение спереди										9	1	1			
Варианты диапазонов давления (опция)	Укажите W и диапазон в заказе (например, W0 ... + 3 бар/ВыХ.0 ...5 В)												W		

			1	2	3	4	5	6	7	8	9	10	11		
Таблица для выбора кода заказа, фунт./кв.дюйм			527. X X X X X X X X X X X X												
Режим давления	относительное давление		9												
	абсолютное давление		8												
Диапазон давления ¹⁾	0 ... 15 фунтов/кв.дюйм			B	1										
	0 ... 20 фунтов/кв.дюйм			B	2										
	0 ... 30 фунтов/кв.дюйм			B	4										
	0 ... 60 фунтов/кв.дюйм			B	5										
	0 ... 100 фунтов/кв.дюйм			B	7										
	0 ... 150 фунтов/кв.дюйм			C	0										
	0 ... 200 фунтов/кв.дюйм			C	1										
	0 ... 300 фунтов/кв.дюйм		9	C	2										
	0 ... 500 фунтов/кв.дюйм		9	C	3										
	0 ... 750 фунтов/кв.дюйм		9	D	0										
Материал уплотнения	FPM	фторэластомер				0	0								
	EPDM	этиленпропилен				1	0								
	NBR	бутадиен-акрилонитрил				2	0								
Выход / питание	0 ... 10 В	12 ... 33 В пост.тока							2						
	4 ... 20 мА	7 ... 33 В пост.тока							3						
		10 ... 30 В пост. тока	взрывозащита							4	1,3				
Электрическое соединение	Разъем	DIN EN 175301-803-A ²⁾									1				
		M12x1 ²⁾ 2 проводн. – ВХ.=1 / ВыХ.=3	3 проводн. – ВХ.=1 / ВыХ.=4 / ЗЕМЛЯ=3									3			
	M12x1 ²⁾ 2 проводн. – ВХ.=1 / ВыХ.=4	3 проводн. – ВХ.=1 / ВыХ.=3 / ЗЕМЛЯ=4										M			
	Быстросоединяемый разъем с кабелем 1,5 м											L			
Соединение датчика давления	внутренняя резьба	7/16 - 20 UNF									K	1	1		
		1/2 - 14 NPT										D	1	1	
	наружная резьба	7/16 - 20 UNF										2	1	1	
		1/4 - 18 NPT										3	1	1	
		G 1/4 уплотнение сзади, DIN EN ISO 1179-2 с уплотнительным кольцом из FPM										4	1	1	
		G 1/2 уплотнение сзади на соединении манометра, с уплотнительным кольцом из FPM										8	1	1	
		M20x1.5 уплотнение спереди на соединении манометра (комбинир.)										E	1	1	
G 1/2 уплотнение спереди										9	1	1			
Варианты диапазонов давления (опция)	Укажите W и диапазон в заказе (например, W0 ... + 16 фунтов/кв. дюйм/ВыХ.0 ...5 В)												W		

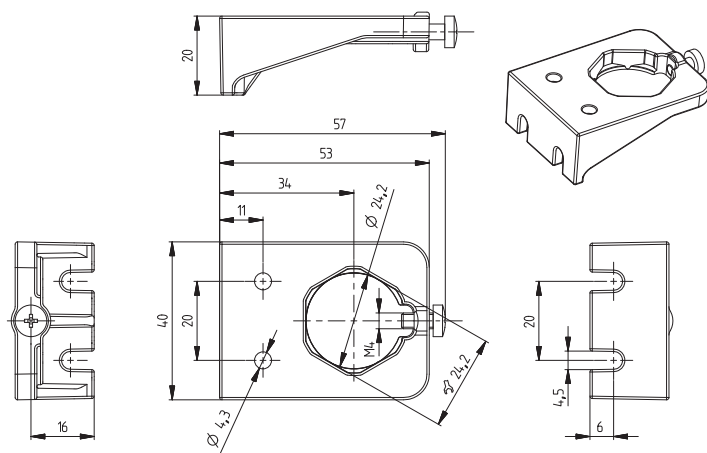
¹⁾ другие диапазоны давления – по запросу

²⁾ гнездо не входит в комплект поставки

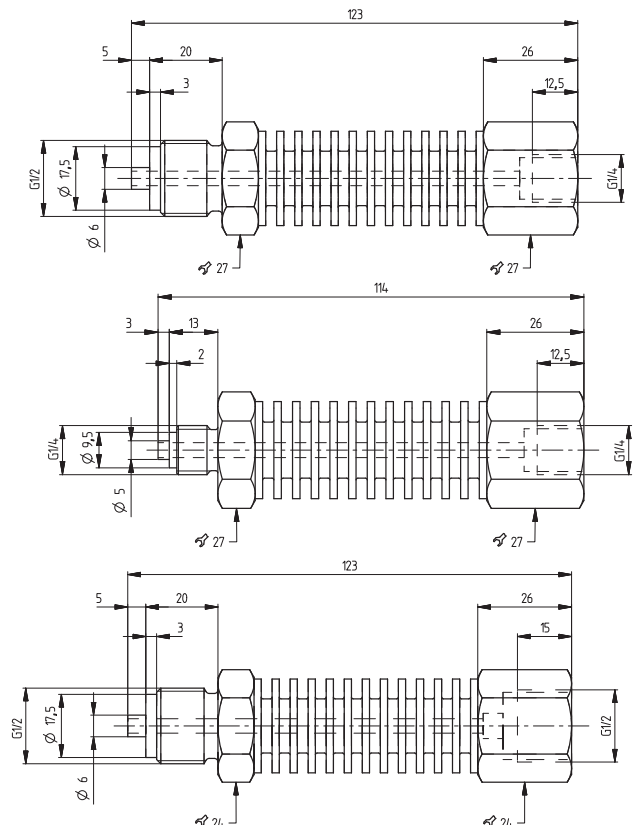
		1	2	3	4	5	6	7	8	9	10	11	
Таблица для выбора кода заказа, МПа		527. X X X X X X X X X X X X											
Режим давления	относительное давление	9											
	абсолютное давление	8											
Диапазон давления ¹⁾	0 ... 0,1 МПа		G	1									
	0 ... 0,16 МПа		G	2									
	0 ... 0,25 МПа		G	4									
	0 ... 0,4 МПа		G	5									
	0 ... 0,6 МПа		G	7									
	0 ... 1 МПа		H	0									
	0 ... 1,6 МПа		H	1									
	0 ... 2,5 МПа	9	H	2									
	0 ... 4 МПа	9	H	3									
	0 ... 6 МПа	9	K	0									
Материал уплотнения	FPM фторэластомер				0	0							
	EPDM этиленпропилен				1	0							
	NBR бутадиен-акрилонитрил				2	0							
Выход / питание	0 ... 10 В	12 ... 33 В пост.тока							2				
	4 ... 20 мА	7 ... 33 В пост.тока							3				
		10 ... 30 В пост. тока взрывозащита							4	1,3			
Электрическое соединение	Разъем	DIN EN 175301-803-A ²⁾								1			
	M12x1 ²⁾ 2 проводн. - ВХ.=1 / ВЫХ.=3	3 проводн. - ВХ.=1 / ВЫХ.=4 / ЗЕМЛЯ=3								3			
	M12x1 ²⁾ 2 проводн. - ВХ.=1 / ВЫХ.=4	3 проводн. - ВХ.=1 / ВЫХ.=3 / ЗЕМЛЯ=4								M			
	Быстросоединяемый разъем с кабелем 1,5 м									L			
Соединение датчика давления	внутренняя резьба	7/16 - 20 UNF								K	1	1	
	1/2 - 14 NPT									D	1	1	
	7/16 - 20 UNF									2	1	1	
	1/4 - 18 NPT									3	1	1	
	наружная резьба	G 1/4 уплотнение сзади, DIN EN ISO 1179-2 с уплотнительным кольцом из FPM									4	1	1
		G 1/2 уплотнение сзади на соединении манометра, с уплотнительным кольцом из FPM									8	1	1
M20x1.5 уплотнение спереди на соединении манометра (комбинир.)										E	1	1	
	G 1/2 уплотнение спереди									9	1	1	
Варианты диапазонов давления (опция)	Укажите W и диапазон в заказе (например, W0 ... + 0,3 МПа/ВЫХ1...5 В)												
												W	

Дополнительные принадлежности (поставляются в виде компонентов для монтажа)	Номер заказа
Гнездо разъема DIN EN 175301-803-A с уплотнением	103510
Угловой держатель проводов для разъема M12x1	106975
Угловой держатель проводов для разъема M12x1 с кабелем 2 м	114604
Прямой держатель проводов для разъема M12x1	114570
Прямой держатель проводов для разъема M12x1 с кабелем 2 м	114605
Монтажный кронштейн с винтом	118716
Радиатор с наружной резьбой G 1/2 с уплотнением в передней части - внутренняя резьба G 1/2	105631
Радиатор с наружной резьбой G 1/2 с уплотнением в передней части - внутренняя резьба G 1/4	105073
Радиатор с наружной резьбой G 1/4 с уплотнением в передней части - внутренняя резьба G 1/4	105074
Сертификат калибровки	104551

Монтажный кронштейн

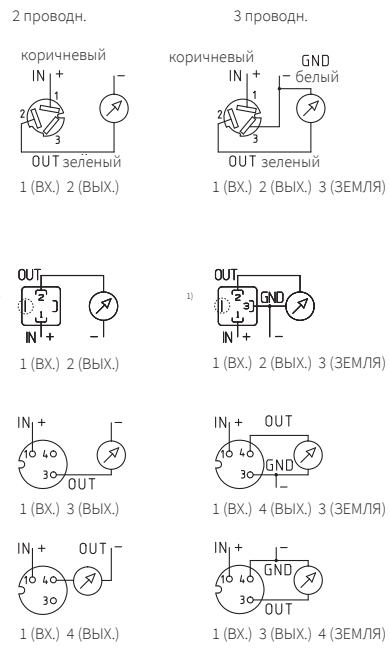
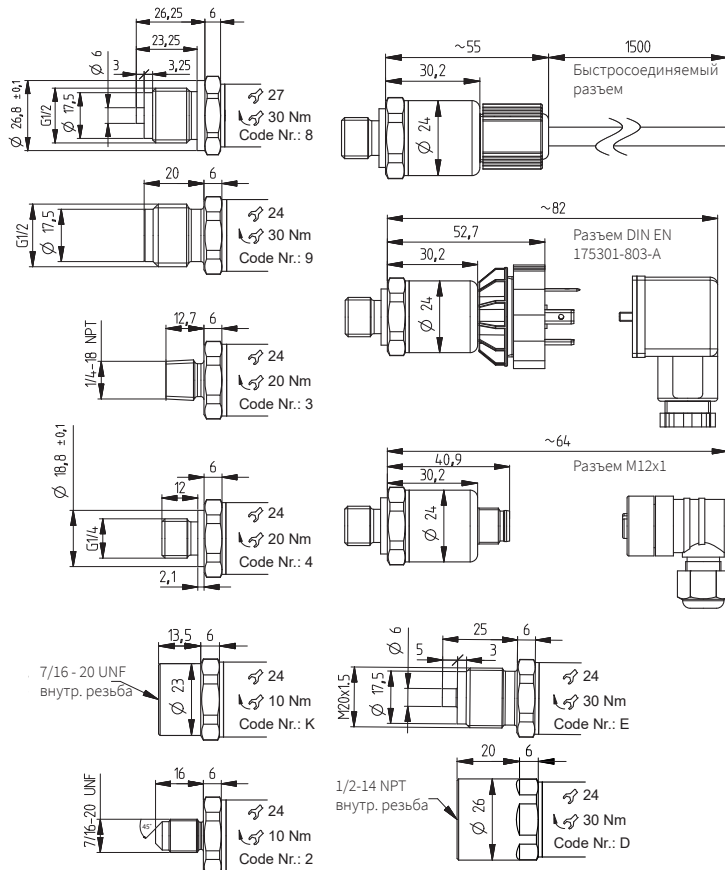


Радиатор



¹⁾ другие диапазоны давления – по запросу

²⁾ гнездо не входит в комплект поставки



Ex Взрывозащищенная конструкция устройства: 4 ... 20 мА
 Корпус датчика подсоединен проводником к точке заземления.

Разъем DIN EN 175301-803-A

Разъем M12x1

1 (Вх.) 2 (Вых.) \downarrow 1 (Вх.) 3 (Вых.) 4 (\downarrow)

¹⁾ не подсоединено к корпусу датчика

Huba Control AG

Headquarters Schweiz
Industriestrasse 17
CH-5436 Würenlos
Telefon +41 56 436 82 00
Fax +41 56 436 82 82
info.ch@hubacontrol.com

Huba Control AG

Vestiging Nederland
Hamseweg 20A
NL-3828 AD-Hoogland
Telefoon +31 33 433 03 66
Telefax +31 33 433 03 77
info.nl@hubacontrol.com

Huba Control AG

Niederlassung Deutschland
Schlattgrabenstrasse 24
D-72141 Walddorfhäslach
Telefon +49 7127 2393 00
Fax +49 7127 2393 20
info.de@hubacontrol.com

Huba Control USA, Inc.

Office United States of America
303 Wyman Street
Suite #300
Waltham MA 02451
Tel: +1 866-6HUBACO (+1 866-648-2226)
info.usa@hubacontrol.com

Huba Control SA

Succursale France
Rue Lavoisier
Technopôle Forbach-Sud
F-57602 Forbach Cedex
Téléphone +33 3 87 84 73 00
Télécopieur +33 3 87 84 73 01
info.fr@hubacontrol.com

Huba Control AG

Branch Office United Kingdom
Unit 13 Berkshire House, County Park Business
Centre, Shrivenham Road
Swindon Wiltshire SN1 2NR
Phone +44 1993 77 66 67
Fax +44 1993 77 66 71
info.uk@hubacontrol.com

www.hubacontrol.com

