



Электронное реле давления

Huba Control

Датчик с дисплеем и программно коммутируемыми выходами

давления 548

Программируемый измерительный преобразователь давления типа 548 с микропроцессорным управлением обладает прочной конструкцией. Параметры легко устанавливаются с помощью всего двух функциональных клавиш меню конфигурации, в котором можно запрограммировать две точки переключения.

Все системы оснащены функцией диагностики. Большой 4-разрядный ЖК-дисплей обеспечивают высокую точность отображения показаний.

Датчик давления типа 548 построен на базе хорошо зарекомендовавшей себя керамической технологии, разработанной компанией Huba Control более 20 лет назад.



Диапазон давления -1 ... 0 – 40 бар

- + Компактная прочная конструкция
- + Высокий уровень перегрузки
- + Ясно читаемый дисплей
- + Чувствительные к нажатию кнопки управления
- + Функция диагностики
- + С аналоговым сигналом
- + До 2-х программно коммутируемых выходов

Обзор технических характеристик

Диапазон давления

относительное давление -1 ... 0 бар / 0 ... 40 бар

Условия эксплуатации

Среда	Жидкости и газы	
Температура	среды/окружающей среды	-20 ... +80 °C
	хранения	-40 ... +80 °C
Допустимая перегрузка/разрывное давление	≤ 10 бар	4,0 x ДИ
	> 10 бар	3,5 x ДИ

Материалы

Корпус	полиариламид 50% GF черный	
Материалы, контактирующие со средой	Чувствительный элемент	керамический Al ₂ O ₃ (96%)
	Соединение датчика давления	нержавеющая сталь 1.4404 / AISI 316L
	Материал уплотнения	FPM

Обзор электрических характеристик

Выход	0 ... 10 В	
	4 ... 20 мА	
контакт	Коммутируемый выход, макс. 250 мА, нормально разомкнутый или нормально замкнутый	
Питание	17 ... 33 В пост. тока	
Нагрузка	0 ... 10 В	> 10 кОм
	4 ... 20 мА	< 500 Ом
Потребляемый ток, макс.	50 мА	
Защита от неправильной полярности	Защита от короткого замыкания и неправильной полярности. Каждое соединение защищено от перекрестных токов, вплоть до максимального напряжения питания.	

Динамический отклик

Время отклика	≤ 5 мс
Цикл нагрузки	< 100 Гц

Дисплей (поворачивающийся на 180°)

7-сегментный ЖК-дисплей со светодиодной подсветкой, 4 разряда для отображения значений измеряемого давления и параметров.

Точечный светодиод для отображения статуса точек коммутации.

Точечный светодиод для отображения заданных единиц измерения.

Программирование

Все настройки можно осуществлять при снятом давлении или в процессе работы. Стандартные настройки делаются на заводе-изготовителе.

Аналоговый выход: характеристика, настраиваемая для 75 ... 125% ДИ

Цифровой выход Диапазон измерений

увеличение давления 8 ... 100% ДИ

уменьшение давления 5 ... 97% ДИ

R или N-коммутация, разомкнутый/замкнутый контакт, возможно увеличение задержки, увеличение задержки в пределах 0 ...50 с, задержка выключения 0 ...50 с, Время отклика 5 ... 500 мс.

Функция диагностики

Работа в режиме ручного управления с помощью клавиатуры: испытание цепи датчика и керамической ячейки. Доступна версия с функцией диагностики.

Версия с диагностическим входом (шунт-калибр): сигнал обратной связи 50% ДИ 12 мА или 5 В.

Электрическое соединение

Разъем M12x1	Стандарт защиты IP 65 и IP 67 согласно IEC 60529	Класс защиты III
--------------	--	------------------

Соединение датчика давления

внутренняя резьба	G 1/4	с уплотнительным кольцом из FPM
	7/16 - 20 SAE	
	1/4 -18 NPT	
наружная резьба	1/4 -18 NPT	уплотнение сзади, DIN EN ISO 1179-2 с уплотнительным кольцом из FPM
	G 1/4	
	R 1/4	EN 10226
	7/16 - 20 UNF	уплотнительным конусом 45°

Положение монтажа

Произвольное (не рекомендуется располагать электрическое соединение снизу)

Испытания / сертификаты

Электромагнитная совместимость сертификат соответствия нормам ЕС согласно EN 61326-2-3

UL согласно 61010-1

Ударн. возд. согласно IEC IEC 68-2-27 100 г, 11 мс, полусинусоидальная волна, все 6 направлений, свободное падение с высоты 1 метр на бетонный пол (6х)

Воздействие вибрации согласно IEC 68-2-6 20 г, 15 ... 2000 Гц, 15 ... 25 Гц с заданной амплитудой ± 15 мм, 1 октава/мин., все 3 направления, 50 постоянных нагрузок

Сертификаты, разрешающие применение в системах подачи питьевой воды: NSF/ANSI 61/372 согласно MH60087

EAC

Масса

~ 120 г

Упаковка

Отдельная упаковка в картонных коробках

Погрешность

Параметр	Ед. изм.		
Характеристика ¹⁾	% ДИ	±	1.0
Тепловая характеристика ²⁾	макс. % ДИ/10К	±	0.65
Долговременная стабильность согласно IEC EN 60770-1	макс. % ДИ	±	0.3

Условия испытаний: 25 °C, отн. влажность 45%, питание 24 В пост. тока

¹⁾ типичн.; (вкл. выставление нуля, значения полной шкалы, линейность, гистерезис и повторяемость)

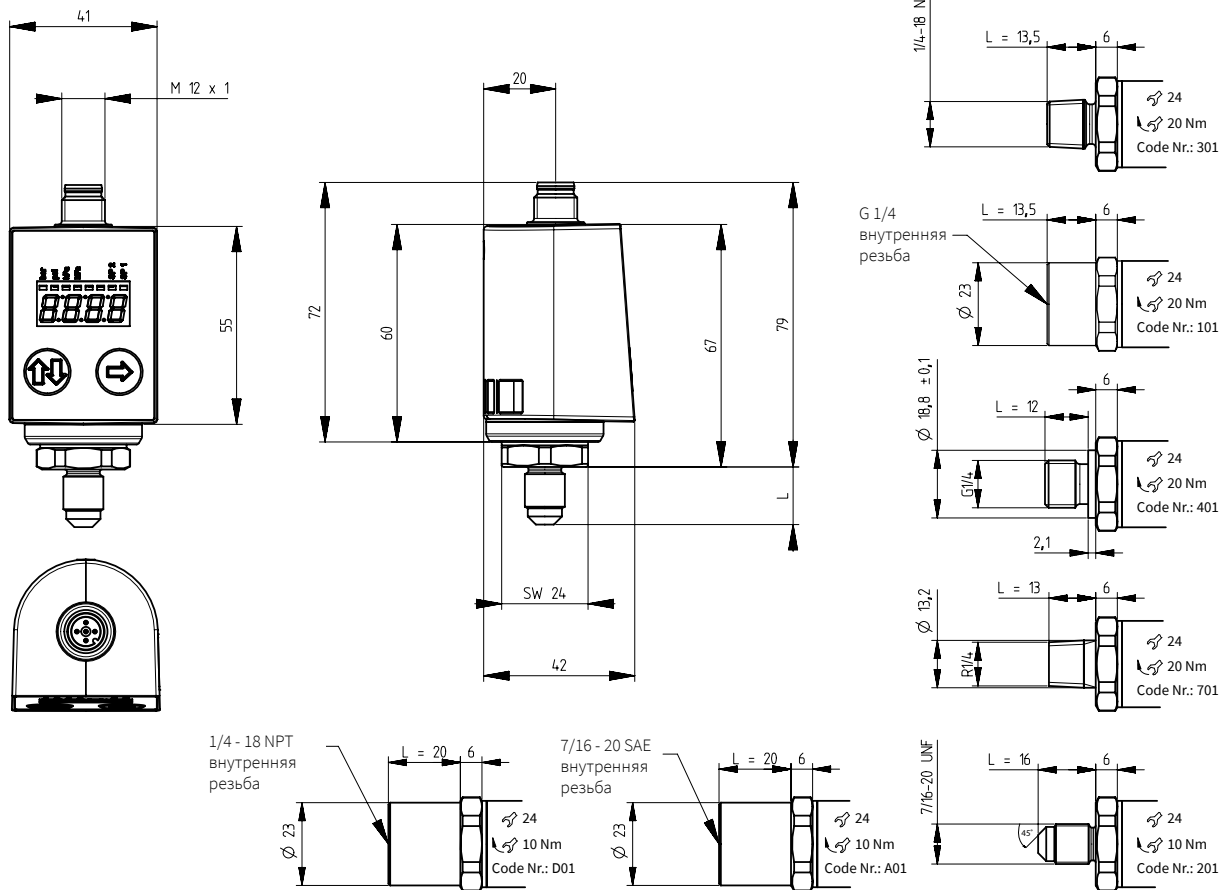
²⁾ -15 ... 85 °C

Таблица для выбора кода заказа					1	2	3	4	5	6	7	8	9	10			
					548.	X	X	X	X	X	X	X	X	X			
Диапазон давления ¹⁾ (регулировка, бар)	бар	фунт./кв.дюйм	кПа	МПа													
	-1 ... 0	-14,5 ... 0,00	-100 ... 0		9	0	1	0									
	0 ... 1	0 ... 14,50	0 ... 100		9	1	1	0									
	0 ... 2,5	0 ... 36,25	0 ... 250		9	1	4	0									
	0 ... 6	0 ... 87,00	0 ... 600		9	1	7	0									
	0 ... 10	0 ... 145,00	0 ... 1000	0 ... 1,00	9	3	0	0									
	0 ... 16	0 ... 232,00	0 ... 1600	0 ... 1,60	9	3	1	0									
	0 ... 25	0 ... 362,50	0 ... 2500	0 ... 2,50	9	3	2	0									
0 ... 40	0 ... 580,00	0 ... 4000	0 ... 4,00	9	3	3	0										
Диапазон давления ¹⁾ (регулировка, фунт./кв.дюйм)	фунт./кв.дюйм	бар	кПа	МПа													
	-14,5 ... 0	-1 ... 0,00	-100 ... 0		9	A	1	0									
	0 ... 15	0 ... 1,03	0 ... 103		9	B	1	0									
	0 ... 30	0 ... 2,07	0 ... 207		9	B	4	0									
	0 ... 100	0 ... 6,90	0 ... 690		9	B	7	0									
	0 ... 145	0 ... 10,00	0 ... 1000	0 ... 1,03	9	C	0	0									
	0 ... 200	0 ... 13,79	0 ... 1379	0 ... 1,38	9	C	1	0									
	0 ... 300	0 ... 20,69	0 ... 2069	0 ... 2,07	9	C	2	0									
0 ... 500	0 ... 34,48	0 ... 3448	0 ... 3,45	9	C	3	0										
Отображаемое давление	бар								0								
	фунт./кв.дюйм								1								
	кПа								2								
	МПа								3								
Выход	1 аналоговый выход	4 ... 20 мА	диагностический вход						0	0							
		0 ... 10 В	диагностический вход						1	0							
		4 ... 20 мА	1 цифровой выход						2	1,2							
		0 ... 10 В	1 цифровой выход						3	1,2							
	2 цифровых выхода							4	1,2								
	2 цифровых выхода	4 ... 20 мА	1 аналоговый выход						5	1,2							
	0 ... 10 В	1 аналоговый выход						6	1,2								
Электрическое соединение ²⁾	M12x1 без цифрового выхода																
	M12x1 NPN												1				
	M12x1 PNP												2				
Соединение датчика давления	внутренняя резьба	7/16 -20 SAE											A	0	1		
		G 1/4 с уплотнительным кольцом из FPM												1	0	1	
		1/4 -18 NPT												D	0	1	
	наружная резьба	7/16 -20 UNF													2	0	1
		1/4 -18 NPT													3	0	1
		G 1/4 уплотнение сзади, DIN EN ISO 1179-2 с уплотнительным кольцом из FPM													4	0	1
	R 1/4 согласно EN 10226													7	0	1	

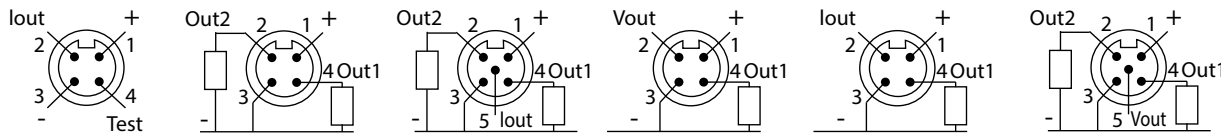
Дополнительные принадлежности (поставляются в виде компонентов для монтажа)	Номер заказа
Монтажный кронштейн с винтом	118716
Радиатор с наружной резьбой G 1/2 - внутренняя резьба G 1/4	105073
Радиатор с наружной резьбой G 1/4 - внутренняя резьба G 1/4	105074
Прямой держатель проводов для разъема M12x1 с кабелем	114564
Прямой держатель проводов для разъема M12x1 с кабелем (с сертификатом UL)	118099
Сертификат калибровки (только для аналогового выхода)	104551

¹⁾ Другие диапазоны давления – по запросу

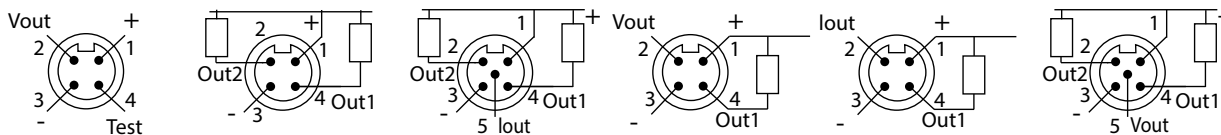
²⁾ гнездо не входит в комплект поставки



PNP

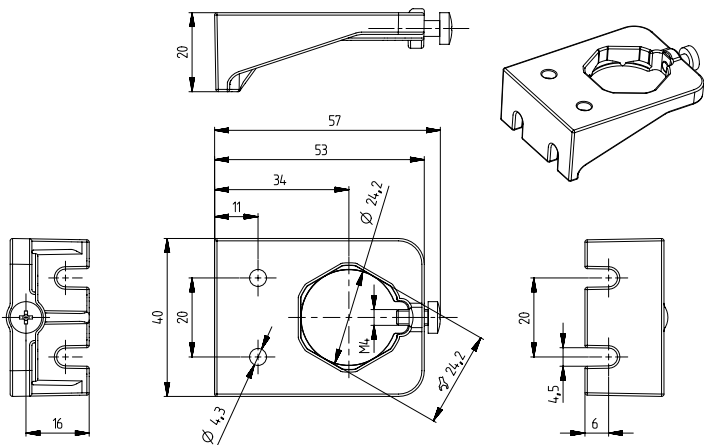


NPN

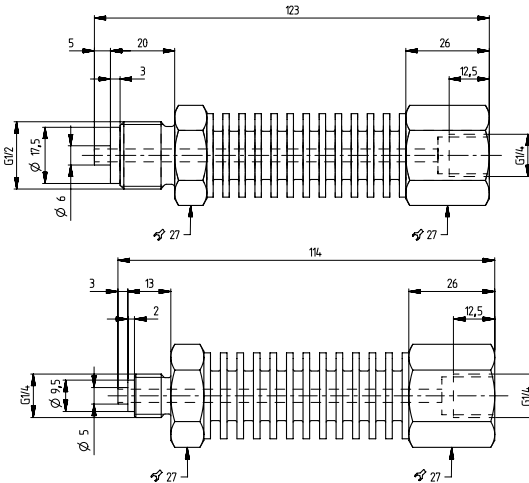


Контакт	Цвет
1	коричневый
2	белый
3	синий
4	черный
5	серый

Монтажный кронштейн



Радиатор



Huba Control AG

Headquarters Schweiz
Industriestrasse 17
CH-5436 Würenlos
Telefon +41 56 436 82 00
Fax +41 56 436 82 82
info.ch@hubacontrol.com

Huba Control AG

Niederlassung Deutschland
Schlattgrabenstrasse 24
D-72141 Walddorfhäslach
Telefon +49 7127 2393 00
Fax +49 7127 2393 20
info.de@hubacontrol.com

Huba Control AG

Vestiging Nederland
Hamseweg 20A
NL-3828 AD-Hoogland
Telefoon +31 33 433 03 66
Telefax +31 33 433 03 77
info.nl@hubacontrol.com

Huba Control SA

Succursale France
Rue Lavoisier
Technopôle Forbach-Sud
F-57602 Forbach Cedex
Téléphone +33 3 87 84 73 00
Télécopieur +33 3 87 84 73 01
info.fr@hubacontrol.com

Huba Control AG

Branch Office United Kingdom
Unit 13 Berkshire House, County Park
Business Centre, Shrivenham Road
Swindon, Wiltshire SN1 2NR
Phone +44 1993 77 66 67
Fax +44 1993 77 66 71
info.uk@hubacontrol.com

www.hubacontrol.com

