

Датчик относительного и дифференциального давления 402

Диапазон давления
0 ... 3 – 50 мбар



Датчики давления типа 402 идеально подходят для измерения малых расходов воздуха в системах кондиционирования воздуха и малых давлений в области охраны окружающей среды/медицинском оборудовании.

Чувствительный элемент, откалиброванный для отдельных диапазонов, обеспечивают оптимальную точность и долговременную стабильность измерений. Монтаж их осуществляется быстро и легко или через монтажную плату или непосредственно на печатную плату.

- Привлекательное соотношение цена/характеристики
- Отличное, взаимодополняющее сочетание технологий изготовления мембраны и керамических элементов
- Специальный переходник для монтажа на верхней направляющей
- Непосредственный монтаж на печатной плате с помощью простого защелкивающегося механизма

Обзор технических характеристик

Диапазон давления

Относительное и дифференциальное давление 0 ... 3 ... 50 мбар

Условия эксплуатации

Среда		Воздух и нейтральные газы
Температура	среды/окружающей среды хранения	от 0 до +70 °С -30 ... +70 °С
Допустимая перегрузка		100 мбар
Разрывное давление	при комнатной температуре при 70 °С	200 мбар 150 мбар

Материалы, контактирующие со средой

Компоненты корпуса	поликарбонат (PC) / полиамид (PA)
Мембрана	силикон
Чувствительный элемент	керамический Al ₂ O ₃ (96%)

Обзор электрических характеристик

Выход	0,5 ... 4,5 В
Питание	10,2 ... 33,0 В пост.тока
Нагрузка	> 15 кОм (относительно земли)
Потребляемый ток	< 8 мА
Защита от неправильной полярности	Версии с разъемом и для установки на печатную плату механическая защита
Электромагнитная совместимость	Это изделие предназначено только для установки в оборудование. Заказчик несет ответственность за получение сертификата соответствия нормам ЕС.

Динамический отклик

Время отклика	< 10 мс
Цикл нагрузки	< 10 Гц

Стандарт защиты

IP 00

Электрическое соединение

Печатная плата с впаяваемыми контактами	
3-конт. разъем RAST 2.5	
Плата переходника	Для монтажа и припаивания

Соединение датчика давления

Трубка Ø 6,2 мм

Инструкции по монтажу

Положение монтажа	Мембрана – горизонтальное (рекомендуется) Соединители датчиков давления – направлены вниз Мембрана в горизонтальном положении Соединение датчика давления P1 направлено вверх
Монтаж	Защелка ¹⁾ переходник Монтажный кронштейн

Масса

~ 28 г

Упаковка

Отдельная упаковка в картонных коробках
Картонные коробки с блистерными упаковками (по 25 шт.)

Погрешность

Параметр	Ед. изм.	0 ... 3 мбар	0 ... 5 мбар	0 ... 10 мбар	0 ... 30 мбар	0 ... 50 мбар
Погрешность выставления нуля ²⁾	макс. % ДИ	...	± 0,9	± 0,9	± 0,9	± 0,9
Погрешность установки верхнего предела ДИ ²⁾ макс.	% ДИ	± 1,3	± 1,3	± 1,3	± 0,7	± 0,7
Разрешение	% ДИ	0,1	0,1	0,1	0,1	0,1
Общая линейность, гистерезис и повторяемость	макс. % ДИ	± 1,0	± 1,0	± 0,6	± 0,6	± 0,6
Долговременная стабильность согласно DIN EN 60770	% ДИ	± 1,0	± 1,0	± 1,0	± 1,0	± 1,0
Нуль ТС ³⁾	типичн. % ДИ/10К	± 0,2	± 0,2	± 0,2	± 0,2	± 0,2
Нуль ТС ³⁾	макс. % ДИ/10К	± 0,4	± 0,4	± 0,4	± 0,4	± 0,4
Чувствительность ТС ³⁾	типичн. % ДИ/10К	± 0,3	± 0,3	± 0,2	± 0,2	± 0,2
Чувствительность ТС ³⁾	макс. % ДИ/10К	± 0,6	± 0,5	± 0,4	± 0,4	± 0,4

Условия испытаний: 25 °С, отн. влажность 45%, питание 12 В пост. тока
Нуль ТС / ТС s. от 0 до +70 °С

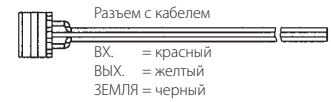
¹⁾ толщина, макс. 1,6 мм ²⁾ при изменении положения мембраны с горизонтального на вертикальное, прикл. -0,13 мбар. ³⁾ ТС = температурный коэффициент

		1	2	3	4	5	6	7
Таблица для выбора кода заказа		402. X X X X X X X						
Диапазон давления ¹⁾	0 ... 3 мбар	9	1					
	0 ... 5 мбар	9	2					
	0 ... 10 мбар	9	3					
	0 ... 30 мбар	9	4					
	0 ... 50 мбар	9	5					
▲ Сигнал, соответствующий верхнему пределу диапазона измерений при этом давлении								
Регулировка положения ²⁾	Мембрана в вертикальном положении			0				
	Мембрана в горизонтальном положении			1				
Мембрана	силикон			0				
Выход / питание	0,5 ... 4,5 В 10,2 ... 33 В пост.тока				0			
	Версия с печатной платой							1
Электрическое соединение	Версия с разъемом RAST 2.5							2
	Версия с печатной платой, монтируемой и припаяваемой к плате переходника							3
Соединение датчика давления	трубка Ø 6,2 мм							1

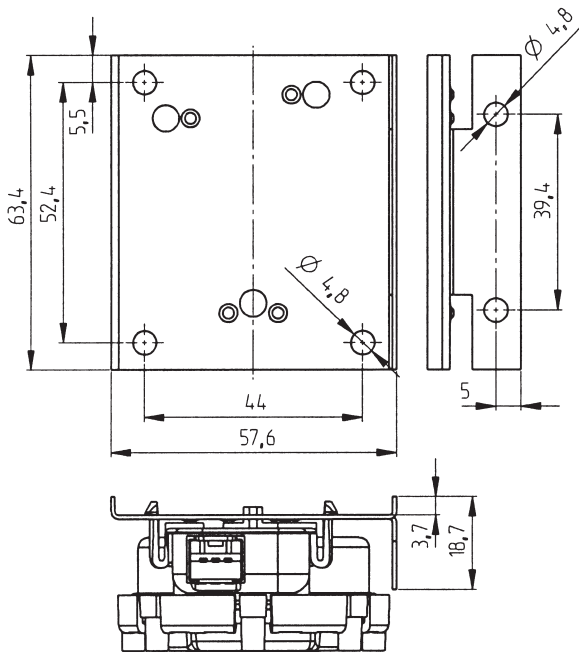
Дополнительные принадлежности ³⁾

		Номер заказа
Крепежный винт для стенки толщиной 1 ...2 мм	длина винта 6 мм (требуется минимум 2 шт.)	102976
Крепежный винт для стенки толщиной 4,1 ...6 мм	длина винта 10 мм (требуется минимум 2 шт.)	112213
Разъем RAST 2.5 с кабелем 110 см		101817
Пластина основания для монтажа направляющей, подходящая для несущей направляющей TS 35		110656
Кронштейн		108222
Сертификат калибровки		104551

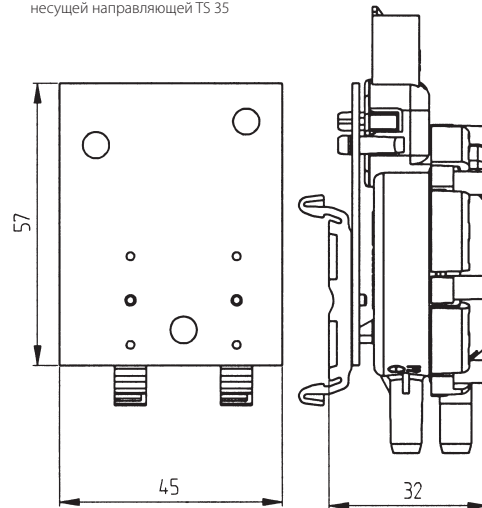
Разъем AMP ⁴⁾	Номер детали по каталогу производителя	Цвет	для гибкого провода
	3-829868-3	серый	7 x 0,20 мм = 0,22 мм ² или 12 x 0,20 мм = 0,35 мм ²
	1-966194-3	бежевый	7 x 0,25 мм = 0,35 мм ²



Монтажный кронштейн

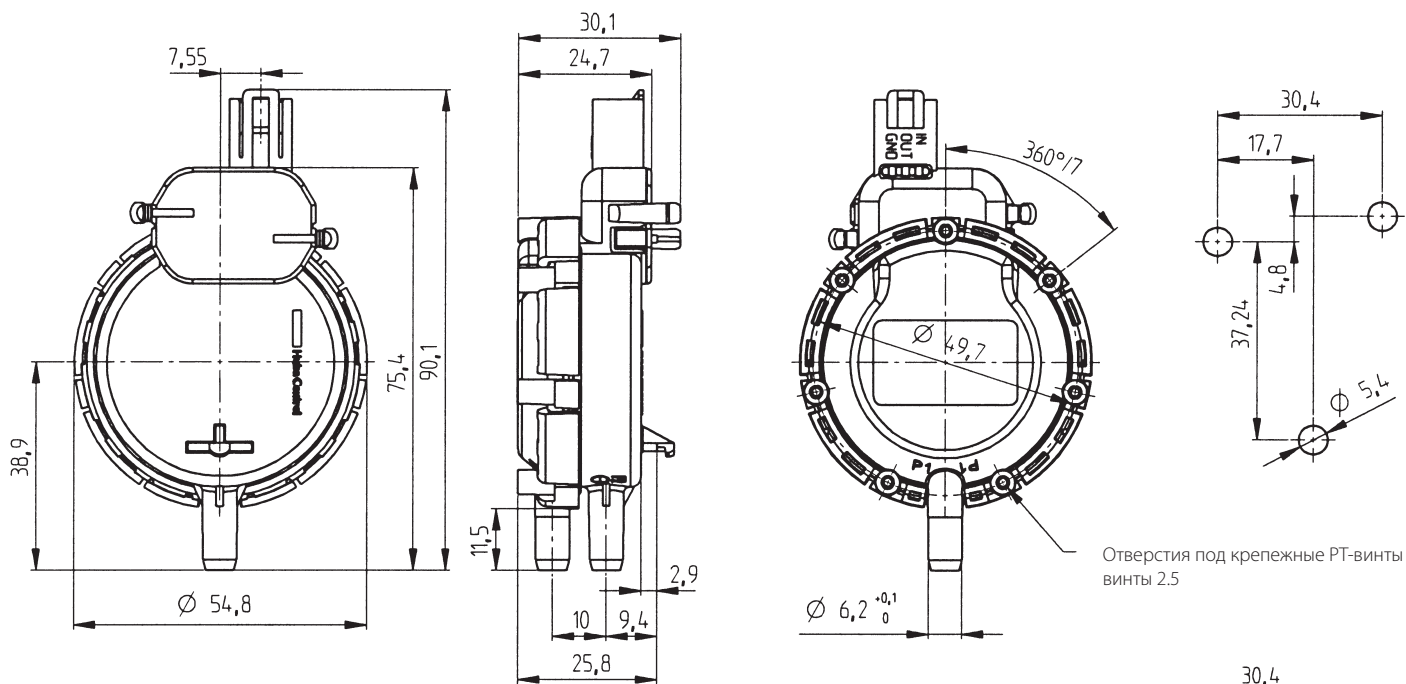


Пластина основания для монтажа направляющей, подходящая для несущей направляющей TS 35

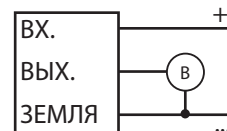
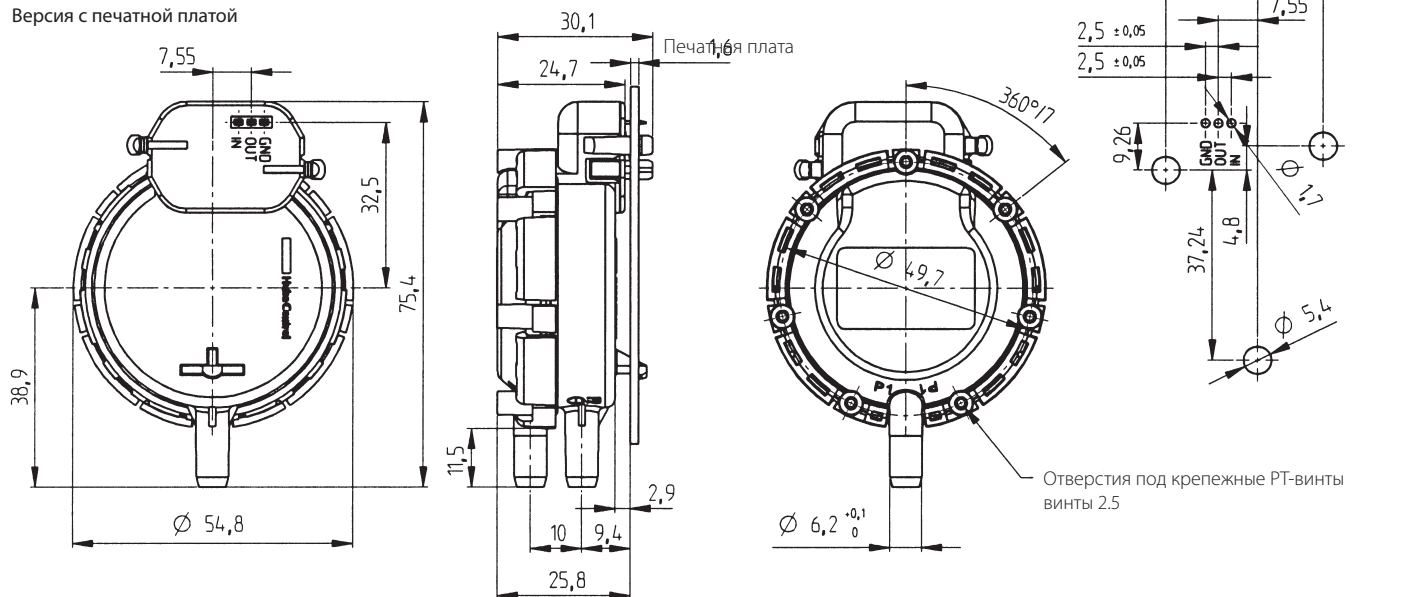


¹⁾ другие диапазоны давления – по запросу ²⁾ при изменении положения мембраны с горизонтального на вертикальное, прибл. -0.13 мбар. ³⁾ Дополнительные принадлежности поставляются в виде компонентов для монтажа ⁴⁾ для отдельного заказа непосредственно у производителя. Дополнительная информация приводится в спецификации производителя №114-18049.

Версия с разъемом



Версия с печатной платой



Компания Huba Control AG

Штаб-квартиры

Industriestrasse 17

5436 Würenlos

Телефон +41 (0) 56 436 82 00

Телефакс +41 (0) 56 436 82 82

info.ch@hubacontrol.com

Компания Huba Control AG

Niederlassung Deutschland

Schlattgrabenstrasse 24

72141 Walddorfhäslach

Телефон +49 (0) 7127 23 93 00

Телефакс +49 (0) 7127 23 93 20

info.de@hubacontrol.com

Компания Huba Control SA

Succursale France

Rue Lavoisier

Technopôle Forbach-Sud

57602 Forbach Cedex

Телефон +33 0 387 847 300

Телефакс +33 0 387 847 301

info.fr@hubacontrol.com

Компания Huba Control AG

Vestiging Nederland

Hamseweg 20A

3828 AD Hoogland

Телефон +31 (0) 33 433 03 66

Телефакс +31 (0) 33 433 03 77

info.nl@hubacontrol.com

Компания Huba Control AG

Подразделение в Великобритании

Unit 13 Berkshire House

County Park Business Centre

Shrivenham Road

Swindon Wiltshire SN1 2NR

Телефон +44 (0) 1993 776667

Факс +44 (0) 1993 776671

info.uk@hubacontrol.com