

## ЖК-дисплей 801



Цифровые индикаторы типа 801 совместимы со всеми датчиками с вилочным разъемом DIN EN 175301-803-A.

Независимо от положения монтажа датчика, дисплей может поворачиваться, обеспечивая идеальное положение для считывания. Индикатор типа 801 имеет 3-разрядный ЖК-дисплей, настраиваемый заказчиком, или поставляемый с заводскими установками.

- Портативный подключаемый индикатор
- Независимо от положения монтажа датчика модуль дисплея можно вращать и перемещать для установки в положение с идеальным обзором
- Класс защиты IP 65 с винтовыми разъемами DIN EN 175301-803

## Обзор технических характеристик

<b>Температура</b>	
окружающей среды	0 ... +60 °C
хранения	-20 ... +75 °C

<b>Обзор электрических характеристик</b>			
Потребляемый ток	4 ... 20 мА	0 ... 5 В / 0 ... 10 В / 0 ... 20 мА	< 4 мА
Сигнал / питание <sup>1)</sup>	3 проводн.	0 ... 5 В	падение напряжения 8 В
	2 проводн.	0 ... 10 В	11 ... 33 В пост. тока, 24 В пост. тока ± 15%
		4 ... 20 мА	18 ... 33 В пост. тока, 24 В перем. тока ± 15%
		0 ... 5 В	8 ... 33 В пост.тока
		0 ... 10 В	> 100 кОм
		0 ... 20 мА	> 100 кОм
			< 50 Ом

<b>Динамический отклик</b>	
Время отклика	< 5 мс

<b>Погрешность</b>	
Типичн. при температуре окружающей среды 23 °C	≤ ± 2 цифр. типичн.
Долговременная стабильность (через 1 год)	≤ ± 2 цифр. типичн.
Нуль ТС <sup>2)</sup>	≤ ± 0,2 цифр./К типичн.
Чувствительность ТС <sup>2)</sup>	≤ ± 0,2 цифр./К типичн.

<b>Электрическое соединение</b>	
Разъем DIN EN 175301-803	

<b>Дисплей</b>	
ЖК-дисплей	3-разр.
	высота символа 9,4 мм

<b>Возможности отображения (все промежуточные значения плавно регулируются)</b>	
Минимальное значение	максимальное значение
-1,00	9,00
0,000	0,900
0,00	9,00
00,0	90,0
000	900

<b>Стандарт защиты</b>	
IP 65 с уплотнениями и зажатými разъемами. Чтобы не нарушить соответствие стандарту защиты, старайтесь не крутить постоянно отдельные модули.	

<b>Калибровка</b>	
Заводская калибровка (укажите в заказе).	
Калибровка специалистами заказчика, используя два 10-оборотных потенциометра (выставление нуля и конечного значения) и DIP=переключателей для установки положения десятичной точки.	

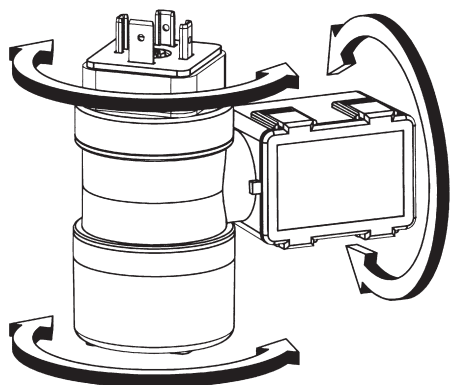
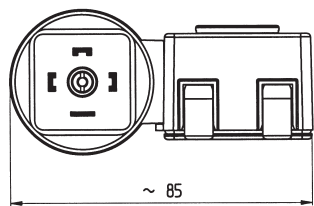
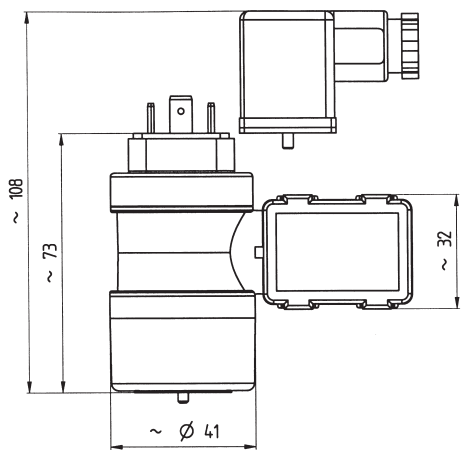
<b>Корпус</b>	
полиамид	

<b>Масса</b>	
~ 95 г	

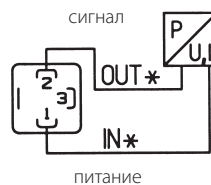
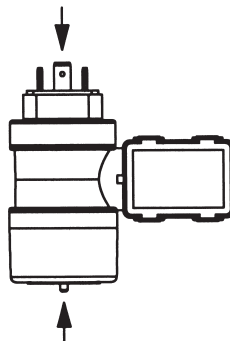
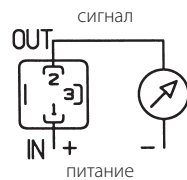
<b>Испытания / сертификаты</b>	
Электромагнитная совместимость	сертификат соответствия нормам ЕС согласно EN 61326-2-3

		1	2	3	4
<b>Таблица для выбора кода заказа</b>		801. X X X X			
<b>Сигнал / питание</b>	0 ... 5 В 11 ... 33 В пост. тока / 24 В перем. тока ±15%	0			
	0 ... 10 В 18 ... 33 В пост. тока / 24 В перем. тока ±15%	1			
	0 ... 20 мА 18 ... 33 В пост.тока	2			
	4 ... 20 мА 8 ... 33 В пост.тока	3			
<b>Узел дисплея (отображаемый на дисплее текст)</b>	без текста (наклейки вложены в упаковку, по отдельности)		0		
	мбар		1		
	бар		2		
	кг/см <sup>2</sup>		3		
	дюйм. Н2О		4		
	фунт./кв.дюйм		5		
кПа		6			
<b>Заводская настройка</b>	без заводской настройки			0	
	с заводской настройкой (укажите в заказе) Пример: 0 вольт на дисплее 00.0 10 вольт на дисплее 10.0				
Примечание. Всегда указывайте 3 разряда и десятичную точку ( ... перед 1 разрядом)				1	W

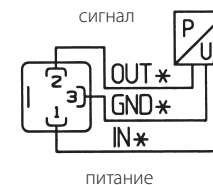
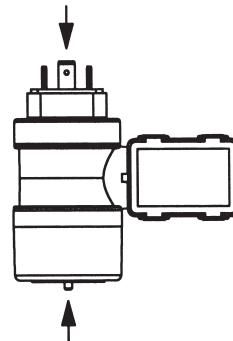
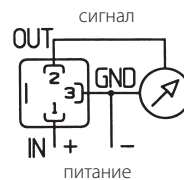
<sup>1)</sup> Защита от короткого замыкания и неправильной полярности. Каждого соединения от других при максимальном напряжении питания. <sup>2)</sup> ТС = температурный коэффициент



2-проводн.



3-проводн.



Для питания датчиков компании Huba должен использоваться источник питания 19 ... 40 В пост. тока для тока 4 ... 20 мА, 2-проводн. версия  
 максимально допустимая дополнительная нагрузка <math>\frac{U\_{in} [В] \dots 19}{0,02}</math> [Ом]

Компания Huba Control AG

Штаб-квартиры

Industriestrasse 17

5436 Würenlos

Телефон +41 (0) 56 436 82 00

Телефакс +41 (0) 56 436 82 82

info.ch@hubacontrol.com

Компания Huba Control AG

Niederlassung Deutschland

Schlattgrabenstrasse 24

72141 Walddorfhäslach

Телефон +49 (0) 7127 23 93 00

Телефакс +49 (0) 7127 23 93 20

info.de@hubacontrol.com

Компания Huba Control SA

Succursale France

Rue Lavoisier

Technopôle Forbach-Sud

57602 Forbach Cedex

Телефон +33 0 387 847 300

Телефакс +33 0 387 847 301

info.fr@hubacontrol.com

Компания Huba Control AG

Vestiging Nederland

Hamseweg 20A

3828 AD Hoogland

Телефон +31 (0) 33 433 03 66

Телефакс +31 (0) 33 433 03 77

info.nl@hubacontrol.com

Компания Huba Control AG

Подразделение в Великобритании

Unit 13 Berkshire House

County Park Business Centre

Shrivenham Road

Swindon Wiltshire SN1 2NR

Телефон +44 (0) 1993 776667

Факс +44 (0) 1993 776671

info.uk@hubacontrol.com