

# Электронное реле относительного и абсолютного давления 529

Диапазон давления  
-1 ... 0 – 60 бар



Реле давления типа 529 созданы на основе уникальной керамической технологии, разработанной компанией Huba Control, и используются в течение последних 20 лет в миллионах приложений.

Точки переключения настраиваются на заводе-изготовителе, и могут реализовываться на нормально замкнутых и нормально разомкнутых контактах. В этом реле давления предусмотрены различные электрические и механические соединения, обеспечивающие соответствие требованиям конкретных областей применения.

- Компактная прочная конструкция
- Пренебрежимо малое влияние температуры на точность
- Широкий выбор различных типов соединений.
- Экономия времени на подсоединение кабеля заказчиком благодаря быстросоединяемому разъему

## Обзор технических характеристик

<b>Диапазон давления</b>	
относительное давление	-1 ... 0 – 60 бар
абсолютное давление	0 ... 1 – 16 бар

<b>Условия эксплуатации</b>	
Среда	Жидкости и газы
	FPM -15 ... +125 °C
	EPDM -40 ... +125 °C
	NBR -20 ... +100 °C
	MVQ -40 ... +125 °C
Температура	среды
	окружающей среды
	-30 ... +85 °C
	хранения
	-50 ... +100 °C
Допустимая перегрузка/разрывное давление	≤ 4 бар
	> 4 бар
	3 x ДИ
	2,5 x ДИ

<b>Материалы</b>	
Соединение датчика давления	нержавеющая сталь 1.4404 / AISI 316L
Материал вилки	полиариламид 50% GF UL 94 V-0
Материалы, контактирующие со средой	Соединение датчика давления
	Чувствительный элемент
	Материал уплотнения
	нержавеющая сталь 1.4404 / AISI 316L
	керамический Al <sub>2</sub> O <sub>3</sub> (96%)
	FPM, EPDM, NBR, MVQ

<b>Обзор электрических характеристик</b>	
Выход	полупроводник (с открытым коллектором)
Коммутирующий контакт	реле высокого уровня (PNP)
Коммутируемая нагрузка	нормально замкнутый или нормально разомкнутый контакт реле высокого уровня (PNP) макс. 200 мА
Питание	7 ... 33 В пост.тока
Потребляемый ток	< 4 мА
Напряжение изоляции	500 В пост. тока

<b>Класс защиты</b>	
Класс защиты III	

<b>Динамический отклик</b>	
Время отклика	< 2 мс, типичн. 1 мс
Цикл нагрузки	< 100 Гц

<b>Регулировка точек переключения (выполнена на заводе-изготовителе)</b>	
Верхняя точка переключения	8 ... 100% ДИ
Нижняя точка переключения	5 ... 97% ДИ
Гистерезис	≥ 3% ДИ

<b>Стандарт защиты</b>	
IP 67	

<b>Электрическое соединение</b>	
Быстросоединяемый разъем без кабеля или с кабелем 1,5 м	
Разъем M12x1	

<b>Соединение датчика давления</b>		
	G ¼	с уплотнительным кольцом из FPM (-30 ... +135 °C)
внутренняя резьба	½ -14 NPT	
	7/16 - 20 UNF	
наружная резьба	¼ -18 NPT	
	G ¼, уплотнение сзади, DIN 3852-E с уплотнительным кольцом из FPM (-30 ... +135 °C)	
	R ¼ EN 10226	
	G ½ уплотнение сзади на соединении манометра (комбинир.)с уплотнительным кольцом из FPM (-30 ... +135 °C)	
	M20x1.5 уплотнение спереди на соединении манометра (комбинир.) G ½, уплотнение спереди	

<b>Положение монтажа</b>	
произвольное	<b>Рекомендуется:</b> направлять соединение датчика давления вниз

<b>Испытания / сертификаты</b>	
Электромагнитная совместимость	сертификат соответствия нормам ЕС согласно EN 61326-2-3 и 50121-3-2
Ударн. возд. согласно IEC IEC 68-2-27	100 г, 11 мс, полусинусоидальная волна, все 6 направлений, свободное падение с высоты 1 метр на бетонный пол (6х).
Непрерывн. ударн. возд. согласно IEC 68-2-29	40 г, в течение 6 мс, 1000 x все 3 направления.
Воздействие вибрации согласно IEC 68-2-6	20 г, 15 ... 2000 Гц, 15 ... 25 Гц с заданной амплитудой ± 15 мм, 1 октава/мин, все 3 направления, 50 постоянных нагрузок
UL	ANSI/UL 61010-1 согласно E325110

<b>Масса</b>	
~ 90 г	

<b>Упаковка (требуется указать в заказе)</b>	
Отдельная упаковка в картонных коробках	дополнительные принадлежности интегрированы
Упаковка для нескольких устройств (по 25 шт.) в картонных коробках	

## Погрешность

Параметр	Ед. изм.	
Точки переключения <sup>1)</sup>	% ДИ	± 0,5
Разрешение	% ДИ	0,1
Тепловая характеристика <sup>2)</sup>	макс. % ДИ/10К	± 0,2
Долговременная стабильность согласно IEC 60770-1	макс. % ДИ	± 0,25

Условия испытаний:  
25 °C, отн. влажность 45%, питание 24 В пост. тока

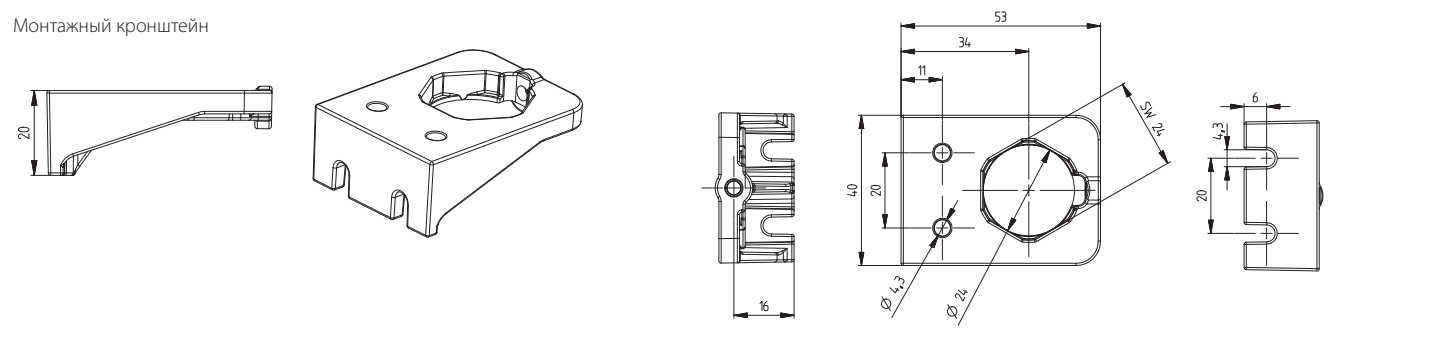
<sup>1)</sup> типичн.; макс. 1,0% ДИ (вкл. гистерезис и повторяемость)

<sup>2)</sup> -15 ... 85 °C

		1	2	3	4	5	6	7	8	9	10	11	
Таблица для выбора кода заказа, бар		529.	X	X	X	X	X	X	X	X	X	X	
Диапазон давления (относительное давление) <sup>1)</sup>	-1 ... 0 бар	9	0	1									
	0 ... 1 бар	9	1	1									
	0 ... 1,6 бар	9	1	2									
	0 ... 2,5 бар	9	1	4		0							
	0 ... 4 бар	9	1	5		0							
	0 ... 6 бар	9	1	7		0							
	0 ... 10 бар	9	3	0		0							
	0 ... 16 бар	9	3	1		0							
	0 ... 25 бар	9	3	2		0							
	0 ... 40 бар	9	3	3		0							
0 ... 60 бар	9	4	0		0								
Диапазон давления (абсолютное давление) <sup>1)</sup>	0 ... 1 бар	8	1	1									
	0 ... 1,6 бар	8	1	2									
	0 ... 2,5 бар	8	1	4									
	0 ... 4 бар	8	1	5									
	0 ... 6 бар	8	1	7									
	0 ... 10 бар	8	3	0									
0 ... 16 бар	8	3	1										
Материал уплотнения	FPM	фторэластомер				0							
	EPDM	этиленпропилен				1							
	NBR	бутадиен-акрилонитрил				2							
	MVQ	силиконовый полимер				3							
Применение	стандарт.					0							
	для кислородных систем					0	1						
Коммутирующий контакт	нормально разомкнут	реле высокого уровня PNP					1						
	нормально замкнут	реле высокого уровня PNP					2						
Электрическое соединение	Быстросоединяемый разъем							0					
	Разъем M12x1 <sup>2)</sup>							3					
	Быстросоединяемый разъем с кабелем 1,5 м							L					
Соединение датчика давления <sup>3)</sup>	внутренняя резьба	G ¼ с уплотнительным кольцом из FPM								1			
		½ -14 NPT								D			
		7/16 -20 UNF									K		
	наружная резьба	7/16 -20 UNF									2		
		¼ -18 NPT									3		
		G ¼ уплотнение сзади, DIN 3852-E с уплотнительным кольцом из FPM									4		
		R ¼ согласно EN 10226									7		
		G ½, уплотнение сзади на соединении манометра, с уплотн. кольцом из FPM									8		
		M20x1.5 уплотнение спереди на соединении манометра (комбинир.)									E		
G ½ уплотнение спереди									9				
Версия	без съемной диафрагмы									1	1		
	со съемной диафрагмой									2	1		
Точки переключения	Укажите W и точки переключения в заказе (например: W40/30 бар)												

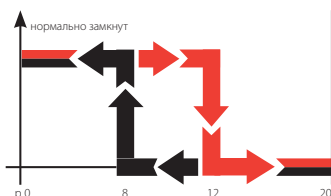
### Дополнительные принадлежности

				Номер заказа
Быстросоединяемый разъем				117312
Прямой держатель проводов для разъема M12x1	3-конт.			114570
Прямой держатель проводов для разъема M12x1 с кабелем	3-конт.	200 см		114605
Угловой держатель проводов для разъема M12x1 с кабелем	3-конт.	200 см		114604
Угловой держатель проводов для разъема M12x1	3-конт.			106975
Монтажный кронштейн с винтом				118716
Сертификат калибровки		104551		

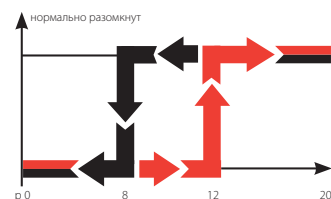


<sup>1)</sup> другие диапазоны давления – по запросу      <sup>2)</sup> гнездо не входит в комплект поставки      <sup>3)</sup> другое соединение датчика давления – по запросу

# Функция



**Нормально замкнутый контакт:** При подаче давления ( $p_0 \rightarrow p_{max}$ ) реле отсоединит нагрузку, как только будет достигнута верхняя точка переключения. По мере падения давления ( $p_{max} \rightarrow p_0$ ) реле подсоединит нагрузку, как только будет достигнута нижняя точка переключения.



**Нормально разомкнутый контакт:** При подаче давления ( $p_0 \rightarrow p_{max}$ ) реле подсоединит нагрузку, как только будет достигнута верхняя точка переключения. По мере падения давления ( $p_{max} \rightarrow p_0$ ) реле отсоединит нагрузку, как только будет достигнута нижняя точка переключения.

Пример:  $p_b$  20 бар  
 Верхняя точка переключения 12 бар  
 Нижняя точка переключения 8 бар  
 макс. коммутируемая нагрузка 100 мА

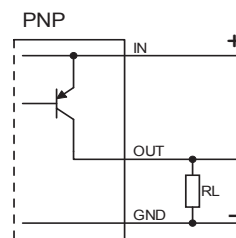


Таблица для выбора кода заказа, фунт./кв.дюйм

		1	2	3	4	5	6	7	8	9	10	11	
		529.	X	X	X	X	X	X	X	X	X	X	
Диапазон давления (относительное давление) <sup>1)</sup>	-30 ... 0"hg	9	B	0									
	0 ...15 фунтов/кв.дюйм	9	B	1									
	0 ...20 фунтов/кв.дюйм	9	B	2									
	0 ...30 фунтов/кв. дюйм	9	B	4	0								
	0 ...60 фунтов/кв.дюйм	9	B	5	0								
	0 ...100 фунтов/кв.дюйм	9	B	7	0								
	0 ...150 фунтов/кв. дюйм	9	C	0	0								
	0 ...200 фунтов/кв.дюйм	9	C	1	0								
	0 ...300 фунтов/кв.дюйм	9	C	2	0								
	0 ...500 фунтов/кв.дюйм	9	C	3	0								
0 ...750 фунтов/кв.дюйм	9	D	0	0									
Диапазон давления (абсолютное давление) <sup>1)</sup>	0 ...15 фунтов/кв.дюйм	8	B	1									
	0 ...20 фунтов/кв.дюйм	8	B	2									
	0 ...30 фунтов/кв.дюйм	8	B	4									
	0 ...60 фунтов/кв.дюйм	8	B	5									
	0 ...100 фунтов/кв.дюйм	8	B	7									
	0 ...150 фунтов/кв.дюйм	8	C	0									
	0 ...200 фунтов/кв.дюйм	8	C	1									
	0 ...200 фунтов/кв.дюйм	8	C	0									
Материал уплотнения	FPM фторэластомер				0								
	EPDM этиленпропилен				1								
	NBR бутадиен-акрилонитрил				2								
	MVQ силиконовый полимер				3								
Применение	стандарт.				0								
	для кислородных систем				0	1							
Коммутирующий контакт	нормально разомкнут реле высокого уровня PNP						1						
	нормально замкнут реле высокого уровня PNP						2						
Электрическое соединение	Быстросоединяемый разъем							0					
	Разъем M12x1 <sup>2)</sup>							3					
	Быстросоединяемый разъем с кабелем 1,5 м							L					
Соединение датчика давления <sup>3)</sup>	внутренняя резьба	G ¼ с уплотнительным кольцом из FPM							1				
		½ -14 NPT							D				
		7/16 -20 UNF								K			
	наружная резьба	7/16 -20 UNF								2			
		¼ -18 NPT								3			
		G ¼ уплотнение сзади, DIN 3852-E с уплотнительным кольцом из FPM								4			
		R ¼ согласно EN 10226								7			
		G ½, уплотнение сзади на соединении манометра, с уплотнительным кольцом из FPM								8			
		M20x1.5 уплотнение спереди на соединении манометра (комбинир.)								E			
G ½ уплотнение спереди								9					
Версия	без съемной диафрагмы								1	1			
	со съемной диафрагмой								2	1			
Точки переключения	Укажите W и точки переключения в заказе (например: W30/16 фунт./кв.дюйм)											W	

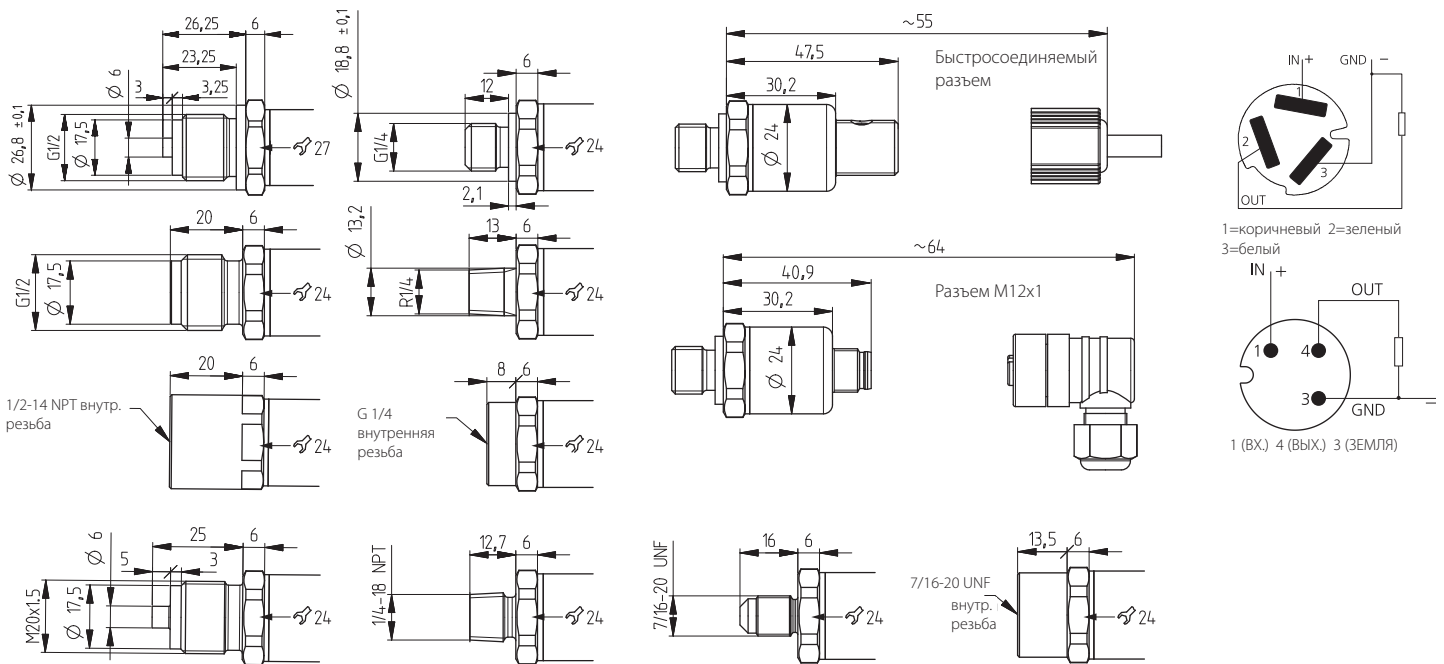
<sup>1)</sup> другие диапазоны давления – по запросу

<sup>2)</sup> гнездо не входит в комплект поставки

<sup>3)</sup> другое соединение датчика давления – по запросу

		1	2	3	4	5	6	7	8	9	10	11	
Таблица для выбора кода заказа, МПа		529. X X X X X X X X X X X											
Диапазон давления (относительное давление) <sup>1)</sup>	-0,1 ... 0 МПа	9	G	0									
	0 ... 0,1 МПа	9	G	1									
	0 ... 0,16 МПа	9	G	2									
	0 ... 0,25 МПа	9	G	4	0								
	0 ... 0,4 МПа	9	G	5	0								
	0 ... 0,6 МПа	9	G	7	0								
	0 ... 1 МПа	9	H	0	0								
	0 ... 1,6 МПа	9	H	1	0								
	0 ... 2,5 МПа	9	H	2	0								
	0 ... 4 МПа	9	H	3	0								
0 ... 6 МПа	9	K	0	0									
Диапазон давления (абсолютное давление) <sup>1)</sup>	0 ... 0,1 МПа	8	G	1									
	0 ... 0,16 МПа	8	G	2									
	0 ... 0,25 МПа	8	G	4									
	0 ... 0,4 МПа	8	G	5									
	0 ... 0,6 МПа	8	G	7									
	0 ... 1 МПа	8	H	0									
	0 ... 1,6 МПа	8	H	1									
Материал уплотнения	FPM фторэластомер					0							
	EPDM этиленпропилен					1							
	NBR бутадиен-акрилонитрил					2							
	MVQ силиконовый полимер					3							
Применение	стандарт.					0							
	для кислородных систем					0	1						
Коммутирующий контакт	нормально разомкнут реле высокого уровня PNP								1				
	нормально замкнут реле высокого уровня PNP								2				
Электрическое соединение	Быстросоединяемый разъем									0			
	Разъем M12x1 <sup>2)</sup>									3			
	Быстросоединяемый разъем с кабелем 1,5 м									L			
Соединение датчика давления <sup>3)</sup>	внутренняя резьба	G ¼ с уплотнительным кольцом из FPM									1		
		½ -14 NPT									D		
		7/16 -20 UNF										K	
	наружная резьба	7/16 -20 UNF										2	
		¼ -18 NPT											3
		G ¼ уплотнение сзади, DIN 3852-E с уплотнительным кольцом из FPM											4
		R ¼ согласно EN 10226											7
		G ½, уплотнение сзади на соединении манометра, с уплотнительным кольцом из FPM											8
		M20x1.5 уплотнение спереди на соединении манометра (комбинир.)											E
G ½ уплотнение спереди											9		
Версия	без съемной диафрагмы										1	1	
	со съемной диафрагмой										2	1	
Точки переключения	Укажите W и точки переключения в заказе (например: W4/1,2 МПа)											W	

### Размеры в мм / Электрические соединения



<sup>1)</sup> другие диапазоны давления – по запросу      <sup>2)</sup> гнездо не входит в комплект поставки      <sup>3)</sup> другое соединение датчика давления – по запросу

### Компания Huba Control AG

#### Штаб-квартиры

Industriestrasse 17  
5436 Würenlos  
Телефон +41 (0) 56 436 82 00  
Телефакс +41 (0) 56 436 82 82  
info.ch@hubacontrol.com

### Компания Huba Control AG

#### Niederlassung Deutschland

Schlattgrabenstrasse 24  
72141 Walddorfhäslach  
Телефон +49 (0) 7127 23 93 00  
Телефакс +49 (0) 7127 23 93 20  
info.de@hubacontrol.com

### Компания Huba Control SA

#### Succursale France

Rue Lavoisier  
Technopôle Forbach-Sud  
57602 Forbach Cedex  
Телефон +33 0 387 847 300  
Телефакс +33 0 387 847 301  
info.fr@hubacontrol.com

### Компания Huba Control AG

#### Vestiging Nederland

Hamseweg 20A  
3828 AD Hoogland  
Телефон +31 (0) 33 433 03 66  
Телефакс +31 (0) 33 433 03 77  
info.nl@hubacontrol.com

### Компания Huba Control AG

#### Подразделение в Великобритании

Unit 13 Berkshire House  
County Park Business Centre  
Shrivenham Road  
Swindon Wiltshire SN1 2NR  
Телефон +44 (0) 1993 776667  
Факс +44 (0) 1993 776671  
info.uk@hubacontrol.com