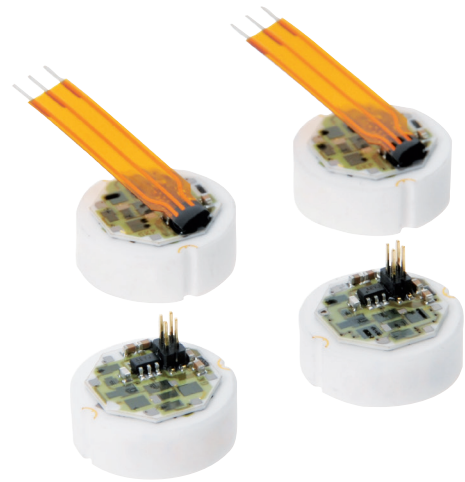


Ячейки измерения относительного и абсолютного давления 513 OEM

Диапазон давления
-1 ... 0 – 600 бар



Ячейки измерения давления типа 513 обеспечивают получение на выходе откалиброванного усиленного сигнала сенсора. Они особенно пригодны для крупномасштабного производства для комплексного оборудования.

Уникальная интегрированная электроника обеспечивает их установку без необходимости для заказчика осуществлять настройку температуры и давления.

- Интегрированная электронная схема усиления
- Отсутствие необходимости выполнять специфические для заказчика операции настройки
- Отличные параметры ЭМС благодаря усилению измерительной ячейки
- Простая и быстрая установка
- Пренебрежимо малое влияние температуры на точность

Обзор технических характеристик

Диапазон давления ¹⁾

относительное давление	-1 ... 0 – 600 бар
абсолютное давление	0 ... 1 – 25 бар

Условия эксплуатации

Среда		Жидкости и газы
Температура	FPM	-15 ... +125 °C
	NBR	-25 ... +85 °C
	FPM	-30 ... +150 °C
	хранения	-40 ... +130 °C
	в упаковке	-40 ... +65 °C
Влияние температуры в диапазоне -30 ... +125 °C	Нуль ТС ²⁾	макс. ±0,15% ДИ/10К
	Значение полной шкалы ТС ²⁾	макс. ±0,15% ДИ/10К
Перегрузка / разрывное давление ³⁾	≤ 4 бар	3 x ДИ
	> 4 бар	2,5 x ДИ
	> 60 бар	2,0 x ДИ
Защита от влаги (опция)		KFW, 20 дней согласно DIN 50017

Материалы, контактирующие со средой

Измерительная ячейка	керамическая Al ₂ O ₃ (96%)
Материал уплотнения	FPM, NBR, FPM

Обзор электрических характеристик

Выход	с регулировкой полной шкалы	логом. 10 ... 90%
	без регулировки полной шкалы	логом. 10 ... 60% ±1,2 В
Питание		5 В пост. тока ±5%
Нагрузка		> 10 кОм / <100 нФ
Потребляемый ток	при номинальном давлении, без нагрузки	< 4 мА
Принятие мер для снятия электростатического заряда		необходимо
Электромагнитная совместимость	Это изделие предназначено только для установки в оборудование, соответствующее нормативам ЕС. Заказчик несет ответственность за получение сертификата соответствия нормам ЕС.	

Динамический отклик

Время отклика	< 2 мс, типичн. 1 мс
Цикл нагрузки	< 100 Гц

Электрическое соединение

Разъем RAST 1.27
Гибкий разъем RAST 2.54

Положение монтажа

В соответствии с рекомендациями и специальными инструкциями по сборке, предоставленными компанией Huba Control.

Масса

~ 5 г

Упаковка для нескольких устройств

В коробке вместе с разъемом находятся 5 блистерных упаковок по 96 шт. в каждой	(=480 шт.)
В коробке вместе с гибким разъемом находятся 5 блистерных упаковок по 80 шт. в каждой	(=400 шт.)

Погрешность

Параметр	Ед. изм.		
Погрешность выставления нуля с настройкой верхнего предела ДИ	% ДИ		± 0,5
Погрешность установки верхнего предела ДИ с настройкой	% ДИ		± 0,5
Погрешность выставления нуля без настройки значения полной шкалы	В		0,5 ± 0,02
Погрешность установки верхнего предела ДИ без настройки	V		3,0 ± 1,2
Разрешение	% ДИ		0,1
Общая линейность, гистерезис и повторяемость	макс.	% ДИ	± 0,3
Барометрический датчик	макс.	% ДИ/10К	± 0,5
Долговременная стабильность согласно DIN EN 60770		% ДИ	± 0,5

¹⁾ другие диапазоны давления – по запросу

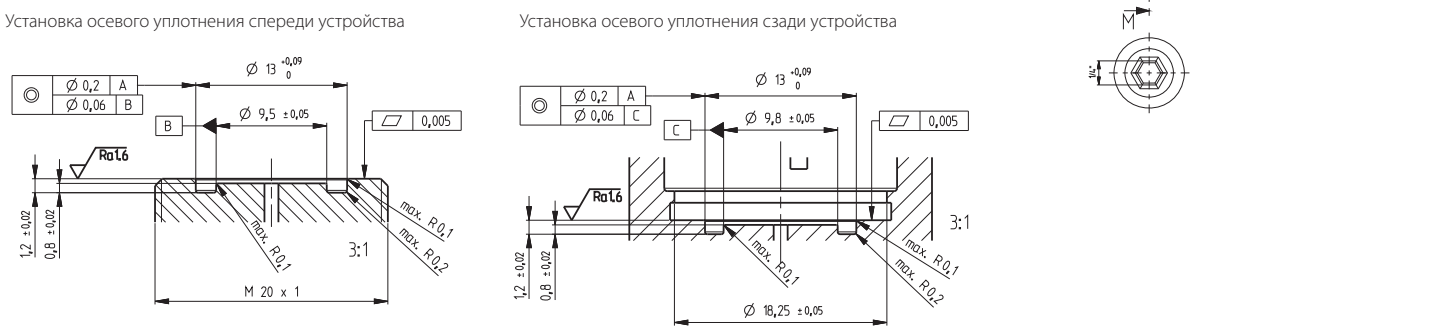
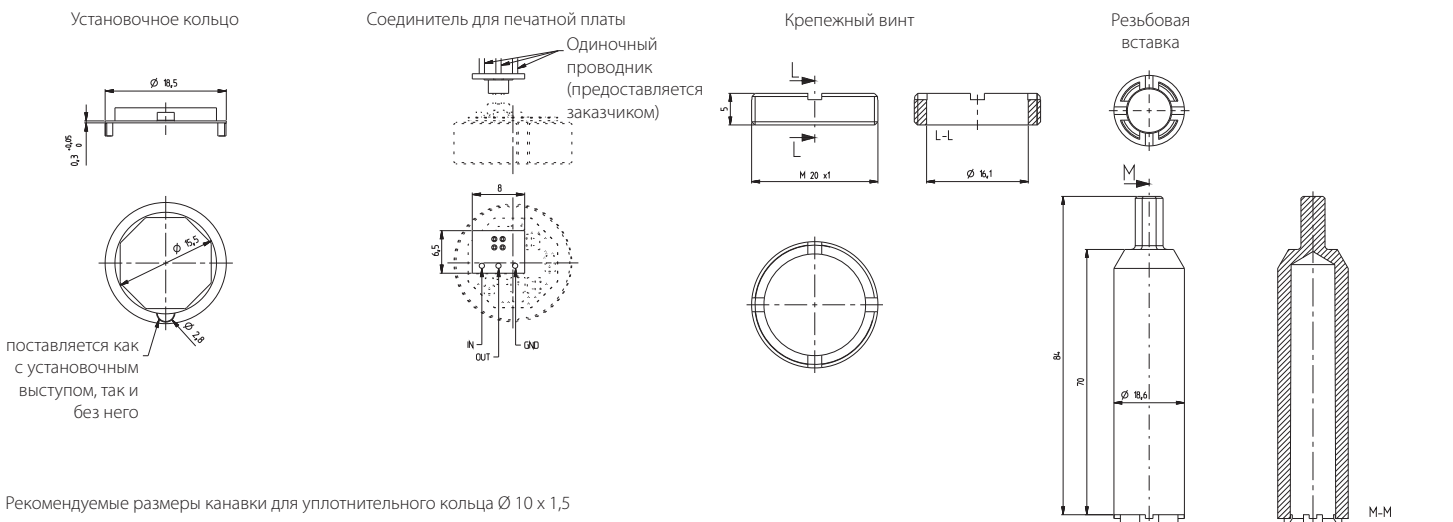
²⁾ ТС = температурный коэффициент

³⁾ больший уровень перегрузки / разрывного давления – по запросу

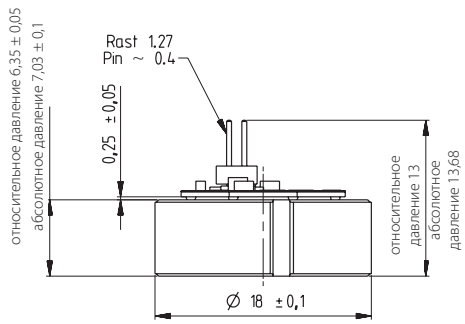
			1	2	3	4	5	6						
Таблица для выбора кода заказа			513.						X	X	X	X	X	X
Режим давления	относительное давление			9										
	абсолютное давление (< 60 бар)			8										
Диапазон давления	-1 ... 0 бар	барометрический датчик	9	0	0									
	0,8 ... 1,4 бар		8	1	0									
	0 ... 1 бар			1	1									
	0 ... 1,6 бар			1	2									
	0 ... 2,5 бар			1	4									
	0 ... 4 бар			1	5									
	0 ... 6 бар			1	7									
	0 ... 10 бар				3	0								
	0 ... 16 бар				3	1								
	0 ... 25 бар				3	2								
	0 ... 40 бар			9	3	3								
	0 ... 60 бар			9	4	0								
	0 ... 100 бар			9	4	1								
	0 ... 160 бар			9	4	2								
	0 ... 250 бар			9	4	3								
	0 ... 400 бар			9	5	4								
	0 ... 600 бар			9	5	5								
▲ Сигнал, соответствующий верхнему пределу диапазона измерений при этом давлении														
Регулировка (на заводе-изготовителе)	выполняется только выставление нуля и верхнего предела диапазона измерений							0						
	только выставление нуля		9					1						
Выход / питание	логом. 10 ... 90%	с разъемом	без защиты от влаги					0	4					
		с разъемом	с защитой от влаги					0	F					
		с гибким разъемом	без защиты от влаги					0	H					
	Логом. 10 ... 60% ±1,2 В	с гибким разъемом	с защитой от влаги					0	J					
		с разъемом	без защиты от влаги		9			1	8					
		с разъемом	с защитой от влаги		9			1	G					
Варианты диапазонов давления (опция)	Укажите W и диапазон в заказе (например, W0 ... + 5 бар/ВЫХ1...3,5 В)	с гибким разъемом	без защиты от влаги		9			1	I					
		с гибким разъемом	с защитой от влаги		9			1	K					
								0				W		

Дополнительные принадлежности дополнительные принадлежности поставляются в виде компонентов для монтажа

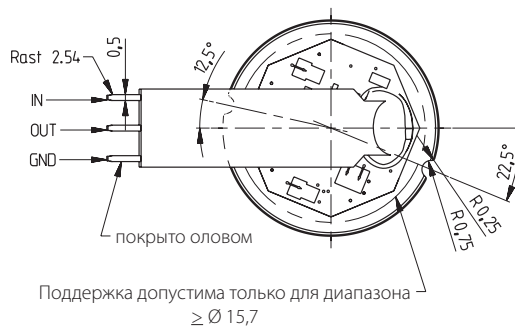
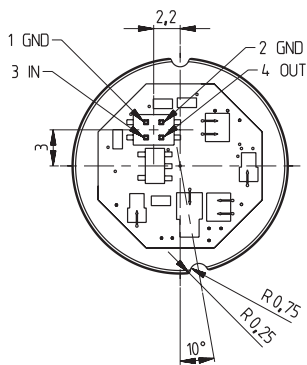
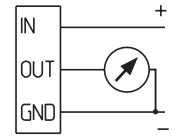
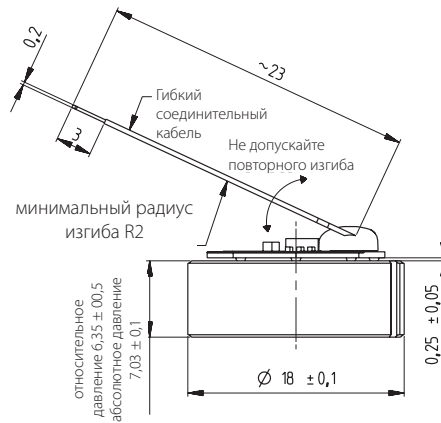
	Номер заказа	
Уплотнительное кольцо FPM	≤ 60 бар	105598
Уплотнительное кольцо NBR	≤ 60 бар	105145
Уплотнительное кольцо из FPM	≤ 60 бар	109338
Уплотнительное кольцо FPM	≥ 100 бар	105285
Уплотнительное кольцо NBR	≥ 100 бар	104952
Уплотнительное кольцо из FPM	≥ 100 бар	102321
Опорное кольцо	≥ 100 бар	114660
Установочное кольцо (PPS)	≤ 160 бар	107397
Установочное кольцо без выступа (PPS)	≤ 160 бар	107926
Установочное кольцо (металл)	> 160 бар	107383
Соединитель для печатной платы (ответная часть разъема)		109225
Крепежный винт M20x1		112151
Резьбовая вставка для крепежного винта		112187



Соединение с разъемом



соединение с гибким кабелем



Компания Huba Control AG

Штаб-квартиры

Industriestrasse 17
5436 Würenlos
Телефон +41 (0) 56 436 82 00
Телефакс +41 (0) 56 436 82 82
info.ch@hubacontrol.com

Компания Huba Control AG

Niederlassung Deutschland

Schlattgrabenstrasse 24
72141 Walddorfhäslach
Телефон +49 (0) 7127 23 93 00
Телефакс +49 (0) 7127 23 93 20
info.de@hubacontrol.com

Компания Huba Control SA

Succursale France

Rue Lavoisier
Technopôle Forbach-Sud
57602 Forbach Cedex
Телефон +33 0 387 847 300
Телефакс +33 0 387 847 301
info.fr@hubacontrol.com

Компания Huba Control AG

Vestiging Nederland

Hamseweg 20A
3828 AD Hoogland
Телефон +31 (0) 33 433 03 66
Телефакс +31 (0) 33 433 03 77
info.nl@hubacontrol.com

Компания Huba Control AG

Подразделение в Великобритании

Unit 13 Berkshire House
County Park Business Centre
Shrivenham Road
Swindon Wiltshire SN1 2NR
Телефон +44 (0) 1993 776667
Факс +44 (0) 1993 776671
info.uk@hubacontrol.com