

## Датчик давления 540 с дисплеем и программно коммутируемыми выходами

Диапазон давления  
0 ... 60 – 600 бар



Программируемый измерительный преобразователь давления типа 540 с микропроцессорным управлением обладает прочной конструкцией. Параметры легко устанавливаются с помощью всего двух функциональных клавиш меню конфигурации, в котором можно запрограммировать две точки переключения.

Все системы оснащены функцией диагностики. Большой 4-разрядный ЖК-дисплей обеспечивают высокую точность отображения показаний.

Датчик давления типа 540 построен на базе толстопленочной технологии компании Huba Control, в соответствии с которой измерительная ячейка давления представляет собой сварную конструкцию.

- Компактная прочная конструкция
- Высокий уровень перегрузки
- Ясно читаемый дисплей
- Чувствительные к нажатию кнопки управления
- Функция диагностики
- С аналоговым сигналом
- До 2-х программно коммутируемых выходов

## Обзор технических характеристик

<b>Диапазон давления</b>	
относительное давление	0 ... 60 – 600 бар

<b>Условия эксплуатации</b>	
Среда	Жидкости и газы
Температура	среды/окружающей среды -20 ... +80 °C хранения -40 ... +80 °C
Перегрузка	3 x ДИ (макс. 1500 бар)
Разрывное давление	6 x ДИ (макс. 2500 бар)

<b>Материалы</b>		
Корпус	полиариламид 50% GF черный	
Материалы, контактирующие со средой	Чувствительный элемент	нержавеющая сталь
	Соединение датчика давления	нержавеющая сталь 1.4404 / AISI 316L

<b>Обзор электрических характеристик</b>		
Выход	0 ... 10 В	
	4 ... 20 мА	Коммутируемый выход с открытым коллектором, макс. 250 мА, НР или НЗ контакт
Питание		17 ... 33 В пост. тока
Нагрузка	0 ... 10 В	> 10 кОм
	4 ... 20 мА	< 500 Ом
Потребляемый ток, макс.		50 мА
Защита от неправильной полярности	Защита от короткого замыкания и неправильной полярности. Каждое соединение защищено от перекрестных токов, вплоть до максимального напряжения питания.	

<b>Динамический отклик</b>	
Время отклика	< 5 мс
Цикл нагрузки	< 100 Гц

<b>Класс защиты</b>	
Класс защиты III	

**Дисплей (поворачивающийся на 180°)**  
 7-сегментный ЖК-дисплей со светодиодной подсветкой, 4 разряда для отображения значений измеряемого давления и параметров.  
 Точечный светодиод для отображения статуса точек коммутации.  
 Точечный светодиод для отображения заданных единиц измерения.

**Программирование**  
 Все настройки можно осуществлять при снятом давлении или в процессе работы. Стандартные настройки делаются на заводе-изготовителе.  
**Аналоговый выход:** характеристика, настраиваемая для 75 ... 125% ДИ  
 Цифровой выход Диапазон измерений  
 увеличение давления 8 ... 100% ДИ  
 уменьшение давления 5 ... 97% ДИ  
 Р или N-коммутация, разомкнутый/замкнутый контакт, возможно увеличение задержки, увеличение задержки в пределах 0 ... 50 с, задержка выключения 0 ... 50 с, Время отклика 5 ... 500 мс.

**Функция диагностики**  
 Работа в режиме ручного управления с помощью клавиатуры: испытание цепи датчика и ячейки из нержавеющей стали. Доступна версия с функцией диагностики.  
 Версия с диагностическим входом (шунт-калибр): сигнал обратной связи 50% ДИ 12 мА или 5 В.

**Стандарт защиты**  
 IP 65 и IP 67 согласно IEC 60529

**Электрическое соединение**  
 Разъем M12x1

<b>Соединение датчика давления</b>		
внутренняя резьба	G 1/4	с уплотнительным кольцом из FPM
	7/16 - 20 SAE	
	1/4 - 18 NPT	
наружная резьба	1/4 - 18 NPT	
	G 1/4,	уплотнение сзади, DIN 3852-E с уплотнительным кольцом из FPM
	R 1/4	EN 10226
	7/16 - 20 UNF	

**Положение монтажа**  
 Произвольное (не рекомендуется располагать электрическое соединение снизу)

**Испытания / сертификаты**  
 Электромагнитная совместимость сертификат соответствия нормам ЕС согласно EN 61326-2-3  
 UL согласно 61010-1  
 Ударн. возд. согласно IEC IEC 68-2-27 100 г, 11 мс, полусинусоидальная волна, все 6 направлений, свободное падение с высоты 1 метр на бетонный пол (6х)  
 Воздействие вибрации согласно IEC 68-2-6 20 г, 15 ... 2000 Гц, 15 ... 25 Гц с заданной амплитудой ± 15 мм, 1 октава/мин., все 3 направления, 50 постоянных нагрузок  
 Сертификаты, разрешающие применение в системах подачи питьевой воды: NSF/ANSI 61/372 согласно MH60087  
 EAC

**Масса**  
 ~ 120 г

**Упаковка**  
 Отдельная упаковка в картонных коробках

## Погрешность

Параметр	Ед.	изм.	
Характеристика <sup>1)</sup>		% ДИ	± 1,0
Тепловая характеристика <sup>2)</sup>	макс.	% ДИ/10К	± 0,65
Долговременная стабильность согласно IEC 60770-1	макс.	% ДИ	± 0,3

Условия испытаний: 25 °C, отн. влажность 45%, питание 24 В пост. тока

<sup>1)</sup> типичн.; (вкл. выставление нуля, значения полной шкалы, линейность, гистерезис и повторяемость)

<sup>2)</sup> -15 ... 85 °C

				1	2	3	4	5	6	7	8	9	10
Таблица для выбора кода заказа				540.	X	X	X	X	X	X	X	X	X
Диапазон давления <sup>1)</sup> (регулировка, бар)	бар	фунт./кв.дюйм	МПа										
	0 ... 60	0 ... 870	0 ... 6	9	4	0	S						
	0 ... 100	0 ... 1450	0 ... 10	9	4	1	S						
	0 ... 160	0 ... 2320	0 ... 16	9	4	2	S						
	0 ... 250	0 ... 3625	0 ... 25	9	4	3	S						
	0 ... 400	0 ... 5800	0 ... 40	9	5	4	S						
	0 ... 600	0 ... 8700	0 ... 60	9	5	5	S						
Диапазон давления <sup>1)</sup> (регулировка, фунт./кв.дюйм)	фунт./кв.дюйм	бар	МПа										
	0 ... 750	0 ... 52	0 ... 5,17	9	D	0	S						
	0 ... 1000	0 ... 69	0 ... 6,90	9	D	1	S						
	0 ... 2000	0 ... 138	0 ... 13,79	9	D	2	S						
	0 ... 3000	0 ... 207	0 ... 20,69	9	D	3	S						
	0 ... 5000	0 ... 345	0 ... 34,48	9	E	4	S						
	0 ... 7500	0 ... 517	0 ... 51,72	9	E	5	S						
Отображаемое давление	бар	калибровка на заводе-изготовителе, бар						0					
	фунт./кв.дюйм	калибровка на заводе-изготовителе, бар						1					
	МПа	калибровка на заводе-изготовителе, бар						3					
Выход	1 аналоговый выход	4 ... 20 мА	диагностический вход					0	0				
		0 ... 10 В	диагностический вход					1	0				
		4 ... 20 мА	1 цифровой выход					2	1,2				
	2 цифровых выхода	0 ... 10 В	1 цифровой выход					3	1,2				
		0 ... 10 В	1 цифровой выход					4	1,2				
2 цифровых выхода	4 ... 20 мА	1 аналоговый выход					5	1,2					
	0 ... 10 В	1 аналоговый выход					6	1,2					
Электрическое соединение <sup>2)</sup>	без цифрового выхода							0					
	M12x1 NPN							1					
	M12x1 PNP							2					
Соединение датчика давления	внутренняя резьба	7/16 -20 SAE								A	0	1	
		G 1/4 с уплотнительным кольцом из FPM								1	0	1	
		1/4 -18 NPT								D	0	1	
	наружная резьба	7/16 -20 UNF								2	0	1	
		1/4 -18 NPT								3	0	1	
		G 1/4 уплотнение сзади, DIN 3852-E с уплотнительным кольцом из FPM								4	0	1	
	R 1/4 согласно EN 10226							7	0	1			

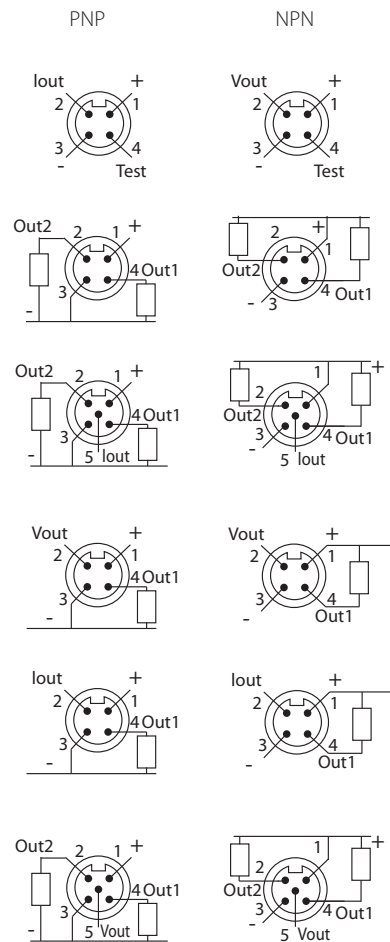
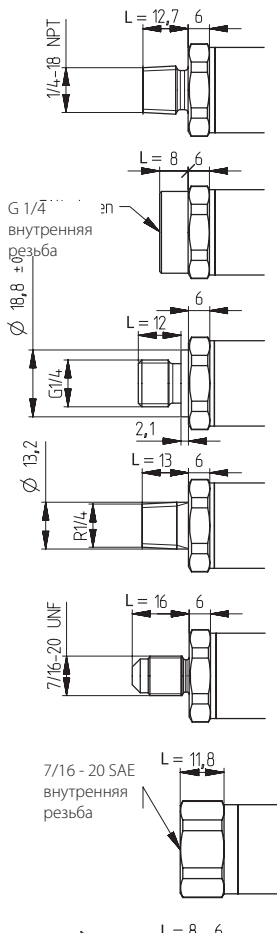
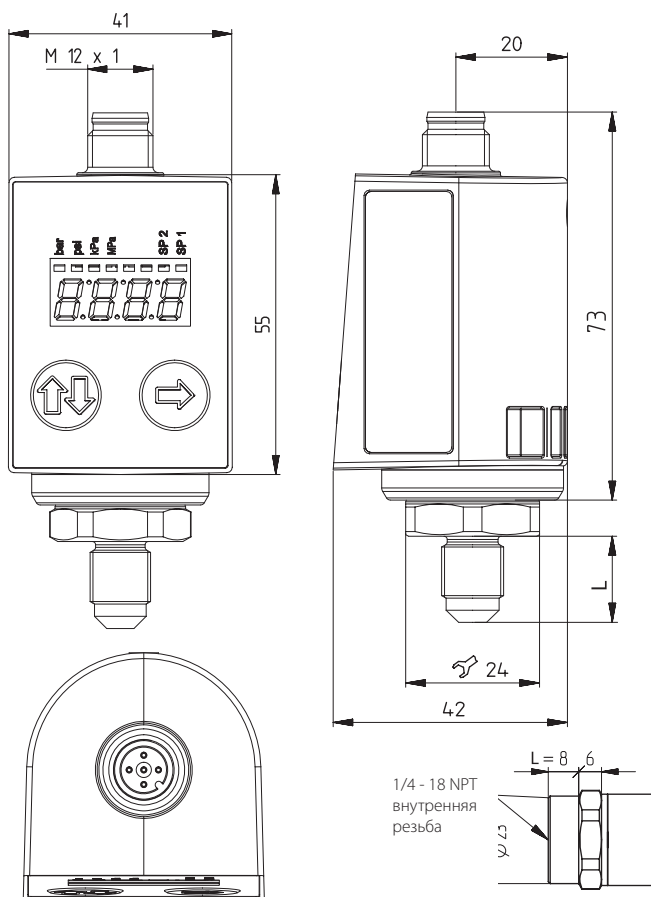
### Дополнительные принадлежности <sup>3)</sup>

	Номер заказа
Монтажный кронштейн с винтом	118716
Радиатор с наружной резьбой G 1/2 - внутренняя резьба G 1/4	105073
Радиатор с наружной резьбой G 1/4 - внутренняя резьба G 1/4	105074
Прямой держатель проводов для разъема M12x1 с кабелем	5-конт. 200 см 114564
Прямой держатель проводов для разъема M12x1 с кабелем (с сертификатом UL)	5-конт. 200 см 118099
Сертификат калибровки (только для аналогового выхода)	104551

<sup>1)</sup> Другие диапазоны давления – по запросу

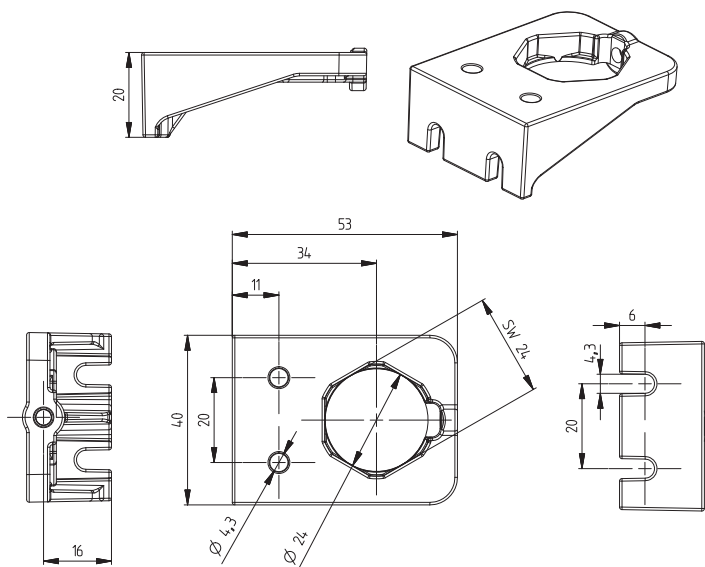
<sup>2)</sup> гнездо не входит в комплект поставки

<sup>3)</sup> дополнительные принадлежности поставляются в виде компонентов для монтажа

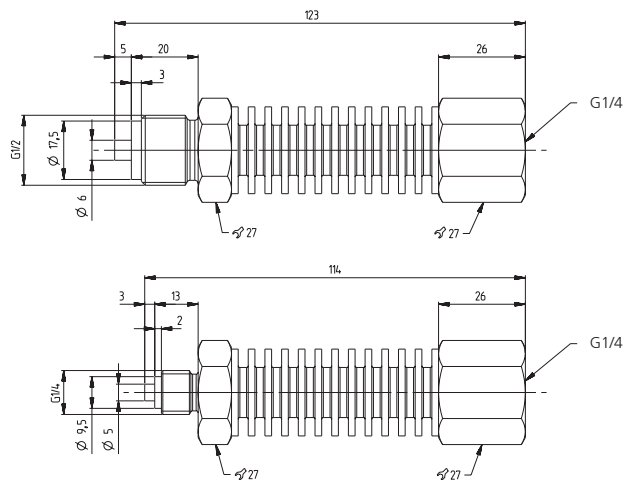


Контакт	Цвет
1	коричневый
2	белый
3	синий
4	черный
5	серый

Монтажный кронштейн



Радиатор



### Компания Huba Control AG

#### Штаб-квартиры

Industriestrasse 17  
5436 Würenlos  
Телефон +41 (0) 56 436 82 00  
Телефакс +41 (0) 56 436 82 82  
info.ch@hubacontrol.com

### Компания Huba Control AG

#### Niederlassung Deutschland

Schlattgrabenstrasse 24  
72141 Walddorfhäslach  
Телефон +49 (0) 7127 23 93 00  
Телефакс +49 (0) 7127 23 93 20  
info.de@hubacontrol.com

### Компания Huba Control SA

#### Succursale France

Rue Lavoisier  
Technopôle Forbach-Sud  
57602 Forbach Cedex  
Телефон +33 0 387 847 300  
Телефакс +33 0 387 847 301  
info.fr@hubacontrol.com

### Компания Huba Control AG

#### Vestiging Nederland

Hamseweg 20A  
3828 AD Hoogland  
Телефон +31 (0) 33 433 03 66  
Телефакс +31 (0) 33 433 03 77  
info.nl@hubacontrol.com

### Компания Huba Control AG

#### Подразделение в Великобритании

Unit 13 Berkshire House  
County Park Business Centre  
Shrivenham Road  
Swindon Wiltshire SN1 2NR  
Телефон +44 (0) 1993 776667  
Факс +44 (0) 1993 776671  
info.uk@hubacontrol.com