



Датчик давления

Huba Control

Датчик относительного давления 505 OEM

Датчики давления типа 505 в особенности подходят для измерения давления воды в системах подогрева и промышленных замкнутых контурах.

Использование полуавтоматизированного процесса производства позволяет выполнять заказы на поставку больших объемов датчиков.



Диапазон давления 0 ... 4 – 16 бар

- + Лучшее соотношение цена/характеристики благодаря:
 - электронной схеме, встроенной в измерительный элемент
 - концепции оптимизированного монтажа
 - автоматизированному процессу производства
- + Эти датчики идеально подходят для использования в качестве элементов управления благодаря малому гистерезису
- + Измерительный элемент включает проверенную керамическую технологию компании Huba Control AG

Обзор технических характеристик

Диапазон давления

относительное давление 0 ... 4 – 16 бар

Условия эксплуатации

Среда	Жидкости и нейтральные газы	
Температура	среды	2 ... +90 °C
	окружающей среды	2 ... +85 °C
	хранения	-30 ... +85 °C
Допустимая перегрузка	≤ 4 бар	8 бар
	> 4 бар	20 бар
Разрывное давление	≤ 4 бар	12 бар
	> 4 бар	25 бар

Материалы

Корпус	термопласт	
Материалы, контактирующие со средой	Соединение датчика давления	пластик, армированный стекловолокном
	Чувствительный элемент	керамический Al ₂ O ₃ (96%)
	Материал уплотнения	EPDM (этиленпропилен)

Обзор электрических характеристик

Выход	Питание	Нагрузка	Потребляемый ток ¹⁾
0,5 ... 3,5 В	8,5 ... 30 В пост. тока	> 10 кОм / < 100 нФ	< 7 мА
Логом. 10 ... 70%	5 В пост. тока ±5%	> 10 кОм / < 100 нФ	< 4 мА
Логом. 10 ... 50%	5 В пост. тока ±5%	> 10 кОм / < 100 нФ	< 4 мА
Защита от неправильной полярности питания.	Защита от короткого замыкания и неправильной полярности. Каждое соединение защищено от перекрестных токов, вплоть до максимального напряжения		
Электромагнитная совместимость	Это изделие предназначено только для установки в оборудование. Заказчик несет ответственность за получение сертификата соответствия нормам ЕС		

Динамический отклик

Время отклика	< 5 мс
Цикл нагрузки	< 50 Гц

Стандарт защиты

IP 00

Соединение датчика давления

Фитинг с соединительной вилкой	стандарт.	
	Форма 2 без диафрагмы	
наружная резьба	Форма 3	
	Форма 4 без диафрагмы	
	G ¼	без диафрагмы
	G ¼	без диафрагмы, сертификат для материала, разрешающий его применение в системах подачи питьевой воды ≤ 85 °C
	G ¾	
	G ¾	сертификат для материала, разрешающий его применение в системах подачи питьевой воды ≤ 85 °C
	G ¾	с ограничителем, соотв. размеру вилки
	G ¾	без диафрагмы
G ¾	с ограничителем, соотв. размеру вилки без диафрагмы	

Электрическое соединение

Разъем RAST 2.5

Положение монтажа

Рекомендуемое: электрическое соединение направлено вверх

Испытания / сертификаты

Ударн. возд. согласно DIN IEC 60068-2-27 40 г, 11 мс полусинусоидальная волна, все направления. Свободное падение с высоты 1 метр на бетонный пол.
Воздействие вибрации согласно DIN IEC 60068-2-6 5 г, 2 ... 2000 Гц

Масса

~ 30 г

Упаковка

Груз россыпью в картонных коробках, уложенных на евро-палеты (по 500 шт.)

Погрешность

Параметр	Ед. изм.		
Погрешность выставления нуля	макс.	% ДИ	± 1.5
Погрешность установки верхнего предела ДИ	макс.	% ДИ	± 1.5
Разрешение		% ДИ	0.1
Общая линейность, гистерезис и повторяемость	макс.	% ДИ	± 1.0
Долговременная стабильность согласно DIN EN 60770		% ДИ	± 0.5
Нуль TC ³⁾	типичн.	% ДИ/10К	± 0.6 ⁴⁾
Чувствительность TC ³⁾	типичн.	% ДИ/10К	± 0.15
Логометр. ошибка ⁵⁾	типичн.	% ДИ	± 0.5

Условия испытаний: 25 °C, отн. влажность 45%, питание 24 В пост. тока/5 В пост. тока
Нуль TC / TC s. от 2 ... +80 °C

¹⁾ при номинальном давлении

⁴⁾ ≥10 бар = макс. ±1,0 % ДИ/10К

²⁾ логометр. версия: только с помощью мех. защиты электрического разъема.

⁵⁾ только для логометр. версии

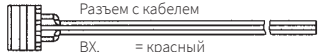
³⁾ TC = температурный коэффициент

		1	2	3	4	5	
Таблица для выбора кода заказа		505. X X X X X					
Диапазон давления ¹⁾	0 ... 4 бар	9	1	5			
	0 ... 10 бар имеется сертификат для материала, разрешающий его применение в системах подачи питьевой воды ≤ 85 °С	9	3	0	7,В	2	
	0 ... 12 бар имеется сертификат для материала, разрешающий его применение в системах подачи питьевой воды ≤ 85 °С	9	3	В	7,В		
	0 ... 16 бар имеется сертификат для материала, разрешающий его применение в системах подачи питьевой воды ≤ 85 °С ▲ Сигнал, соответствующий верхнему пределу диапазона измерений при этом давлении	9	3	1	7,В		
Соединение датчика давления	Фитинг с соединительной вилкой стандарт.			5	3		
	Фитинг с соединительной вилкой стандарт.			5	9		
	Фитинг с соединительной вилкой форма 2			5	С		
	Фитинг с соединительной вилкой форма 3			5	1		
	Фитинг с соединительной вилкой форма 4			5	А		
	наружная резьба G ¾			5	4		
	наружная резьба G ¾	имеется сертификат для материала, разрешающий его применение в системах подачи питьевой воды ≤ 85 °С			5	5	
	наружная резьба G ¾	с игольчатым клапаном			5	6	
	наружная резьба G ¾	без диафрагмы				7	
	наружная резьба G ¾	с игольчатым клапаном без диафрагмы			5	8	
Выход / питание	наружная резьба G ¼				В		
	наружная резьба G ¼	без диафрагмы, имеется сертификат для материала, разрешающий его применение в системах подачи питьевой воды ≤ 85 °С			5	Е	
	0,5 ... 3,5 В	8,5 ... 30 В пост. тока				0	
	Логом. 10 ... 70%	5 В пост. тока ±5%				1	
	Логом. 10 ... 50%	5 В пост. тока ±5%				2	

Дополнительные принадлежности (дополнительные принадлежности поставляются в виде компонентов для монтажа) **Номер заказа**

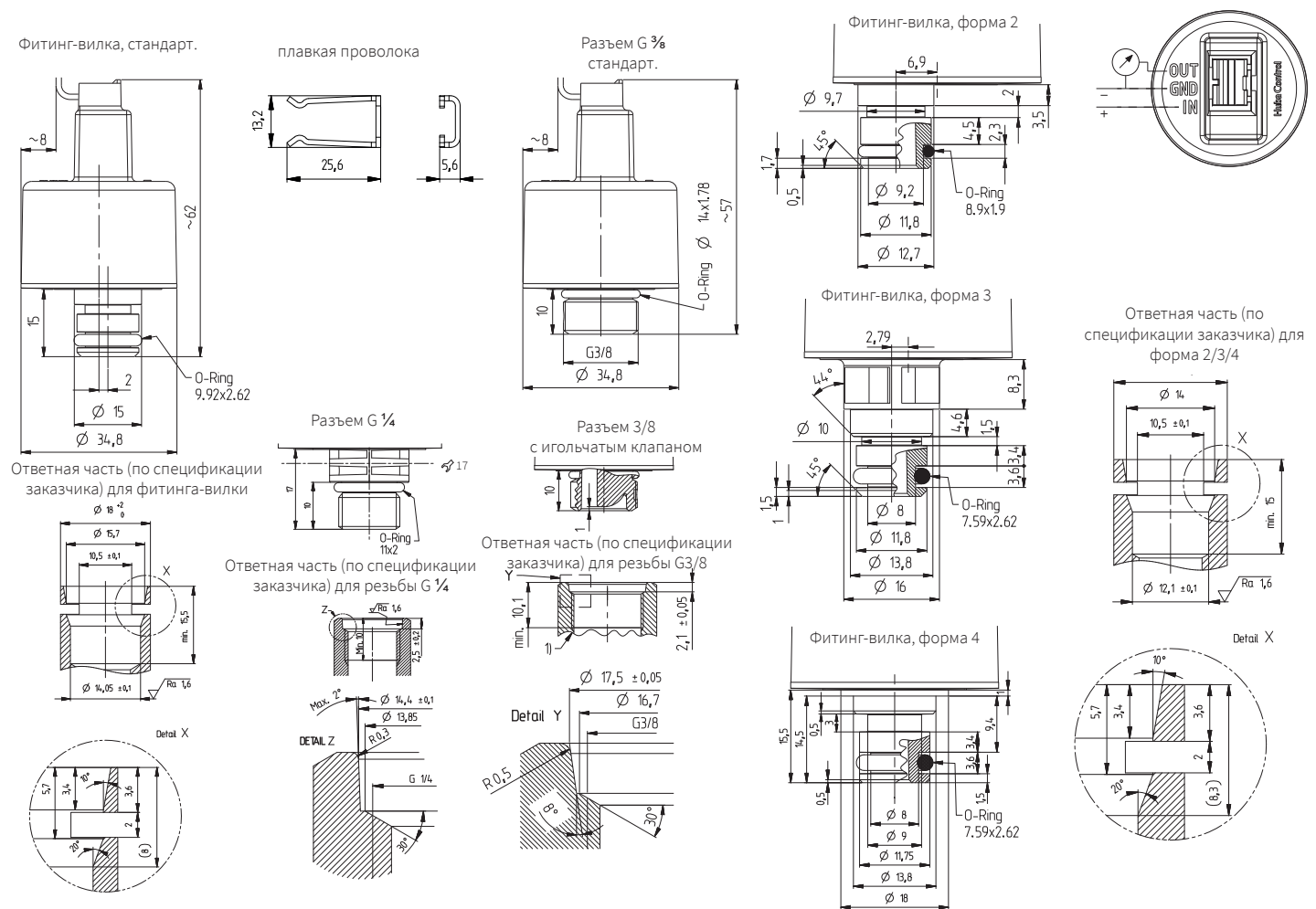
Предохранительная пружина для всех пробок	112442
Гнездо RAST 2.5 с кабелем 145 см	103167
Сертификат калибровки	104551

Разъем AMP ²⁾	Номер детали по каталогу производителя	Цвет	для гибкого провода
	3-829868-3	серый	7 x 0,20 мм = 0,22 мм ² или 12 x 0,20 мм = 0,35 мм ²
	1-966194-3	бежевый	7 x 0,25 мм = 0,35 мм ²



Разъем с кабелем
 ВХ. = красный
 ВЫХ. = желтый
 ЗЕМЛЯ = черный

Размеры в мм / Электрические соединения



¹⁾ другие диапазоны давления – по запросу ²⁾ для отдельного заказа непосредственно у производителя. Дополнительная информация приводится в спецификации производителя №114-18049.

Huba Control AG

Headquarters Schweiz
Industriestrasse 17
CH-5436 Würenlos
Telefon +41 56 436 82 00
Fax +41 56 436 82 82
info.ch@hubacontrol.com

Huba Control AG

Niederlassung Deutschland
Schlattgrabenstrasse 24
D-72141 Walddorfhäslach
Telefon +49 7127 2393 00
Fax +49 7127 2393 20
info.de@hubacontrol.com

Huba Control AG

Vestiging Nederland
Hamseweg 20A
NL-3828 AD-Hoogland
Telefoon +31 33 433 03 66
Telefax +31 33 433 03 77
info.nl@hubacontrol.com

Huba Control SA

Succursale France
Rue Lavoisier
Technopôle Forbach-Sud
F-57602 Forbach Cedex
Téléphone +33 3 87 84 73 00
Télécopieur +33 3 87 84 73 01
info.fr@hubacontrol.com

Huba Control AG

Branch Office United Kingdom
Unit 13 Berkshire House, County Park
Business Centre, Shrivenham Road
Swindon Wiltshire SN1 2NR
Phone +44 1993 77 66 67
Fax +44 1993 77 66 71
info.uk@hubacontrol.com

www.hubacontrol.com

