

Датчик относительного и дифференциального давления 652

Диапазон давления
0 ... 50 – 1000 мбар



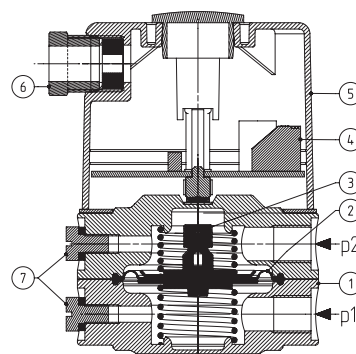
Датчики давления типа 652 идеально подходят для непрерывного мониторинга расхода жидкости и газа (или уровня), особенно в системах нагрева.

Их особо прочная конструкция позволяет подавать на один порт (канал) давление до 20 бар, в зависимости от диапазона давления.

- Высокий безопасный предел допустимого чрезмерного давления 10/20 бар в рабочей точке P1
- 3 стандартизованных выходных сигнала для прямой обработки в системах управления / отслеживания
- Простая в работе надежная механика, обеспечивающая высокую эксплуатационную надежность
- Привлекательное соотношение цена/характеристики
- Также подходит для работы в среде агрессивных (в небольшой степени) жидкостей и газов

Обзор технических характеристик

Диапазон давления		
Относительное и дифференциальное давление		0 ... 50 – 1000 мбар
Условия эксплуатации		
Среда	Жидкости и нейтральные газы	
	на основе NBR	0 ... +80 °C
	FPM	-10 ... +80 °C
	EPDM	-10 ... +80 °C
Температура	Q (силикон)	-40 ... +80 °C
	хранения	-40 ... +80 °C
Допустимая перегрузка и макс. допустимое давление в системе (P1 > P2)	≤ 200 мбар	10 бар
	≥ 500 мбар	20 бар
Разрывное давление		30 бар
Материалы, контактирующие со средой		
Мембрана	на основе NBR	
	EPDM	
	FPM	
	силикон	
Корпус	анодированный алюминий	
	латунь	
	Никелированная (химическим способом) латунь	
Другие компоненты	X14CrMoS17	1.4104
	X5CrNi18-10	1.4301
	X10CrNi18-8	1.4310
	X2CrNiMoN	1.4462
	Сталь категории A2 для винтов	
	полиацетат-С, полиамид	
Обзор электрических характеристик		
Выход (3 проводн.)		0 ... 10 А
		0 ... 20 мА
		4 ... 20 мА
Питание		20 ... 30 В пост. тока / 24 В перем. тока +15% / -10%
Нагрузка	нагрузка на выходе по току	≤ 300 Ом
	нагрузка на выходе по напряжению	≥ 10 кОм
	0 ... 10 В	35 мА
Потребляемый ток	0 ... 20 мА	макс. 55 мА
	4 ... 20 мА	макс. 55 мА
Защита от неправильной полярности		Защита от короткого замыкания и неправильной полярности.
Динамический отклик		
Время отклика		< 10 мс
Цикл нагрузки		< 10 Гц
Стандарт защиты		
с пластмассовой крышкой (PG9)		IP 65
Электрическое соединение		
Клеммы с винтовым креплением		
Соединение датчика давления (P1 > P2)		
внутренняя резьба		G ½
прямое резьбовое соединение	оцинкованная сталь с уплотнением из NBR для трубки (Ø 6 мм)	G ½
Резьбовое гнездо	никелированная латунь для трубки (Ø 6 мм)	G ½
Положение монтажа		
Произвольное	Примечание (рекомендация): датчик калибруется на заводе-изготовителе с мембраной, расположенной вертикально. При работе с жидкой средой выходной патрубком находится сверху, т.е. соединение датчика давления ориентировано вниз	
Испытания / сертификаты		
Электромагнитная совместимость		сертификат соответствия нормам ЕС согласно EN 61326-2-3
Масса		
с алюминиевым корпусом		~ 394 г
с латунным корпусом		~ 1030 г
Упаковка		
Отдельная упаковка в картонных коробках		



Обозначения для чертежа в разрезе

- 1 корпус
- 2 мембрана
- 3 постоянный магнит
- 4 электронный блок
- 5 крышка
- 6 блок PG9
- 7 выходной патрубок
- P1 более высокое давление / более низкий вакуум
- P2 более низкое давление / более высокий вакуум

Погрешность

Параметр	Ед. изм.		
Погрешность выставления нуля	макс.	% ДИ	± 1,0
Погрешность установки верхнего предела ДИ	макс.	% ДИ	± 1,0
Разрешение		% ДИ	0,2
Общая линейность, гистерезис и повторяемость	макс.	% ДИ	± 1,5
Нуль ТС ¹⁾	макс.	% ДИ/10 К	± 0,8
Чувствительность ТС ¹⁾	типичн.	% ДИ/10 К	± 0,3
Чувствительность ТС ¹⁾	макс.	% ДИ/10 К	± 0,6

Условия испытаний: 25 °С, отн. влажность 45%, питание 24 В пост. тока

		1	2	3	4	5	6	7	8	9	10	11
Таблица для выбора кода заказа		652.	X	X	X	X	X	X	X	X	X	X
Диапазон давления ²⁾	0 ... 50 мбар	9	0									
	0 ... 100 мбар	9	1									
	0 ... 200 мбар	9	2									
	0 ... 500 мбар	9	3									
	0 ... 1000 мбар	9	4									
Выход ³⁾	0 ... 10 В			0								
	0 ... 20 мА			1								
	4 ... 20 мА			4								
Линейность	± 1,5% ДИ				1							
Питание (ВХ.)	20 ... 30 В пост. тока / 24 В перем. тока +15% / -10%					0						
Эл. соединение	Винтовые клеммы	(Класс защиты с крышкой IP 65)										
	внутренняя резьба G ½							0				
Соединение датчика давления	Прямое резьбовое соединение G ½	для трубки (Ø 6 мм)						1				
	Резьбовое гнездо G ½	для трубки (Ø 6 мм)						2				
Корпус	черный анодированный алюминий								0			
	латунь								1			
	никелированная латунь								2			
Мембрана	на основе NBR									0		
	FPM									1		
	EPDM									2		
	Q (силикон)									3		
Монтаж	без монтажного кронштейна										0	0
	с монтажным кронштейном типа А										0	1
	с монтажным кронштейном типа В										0	2

Дополнительные принадлежности ⁴⁾

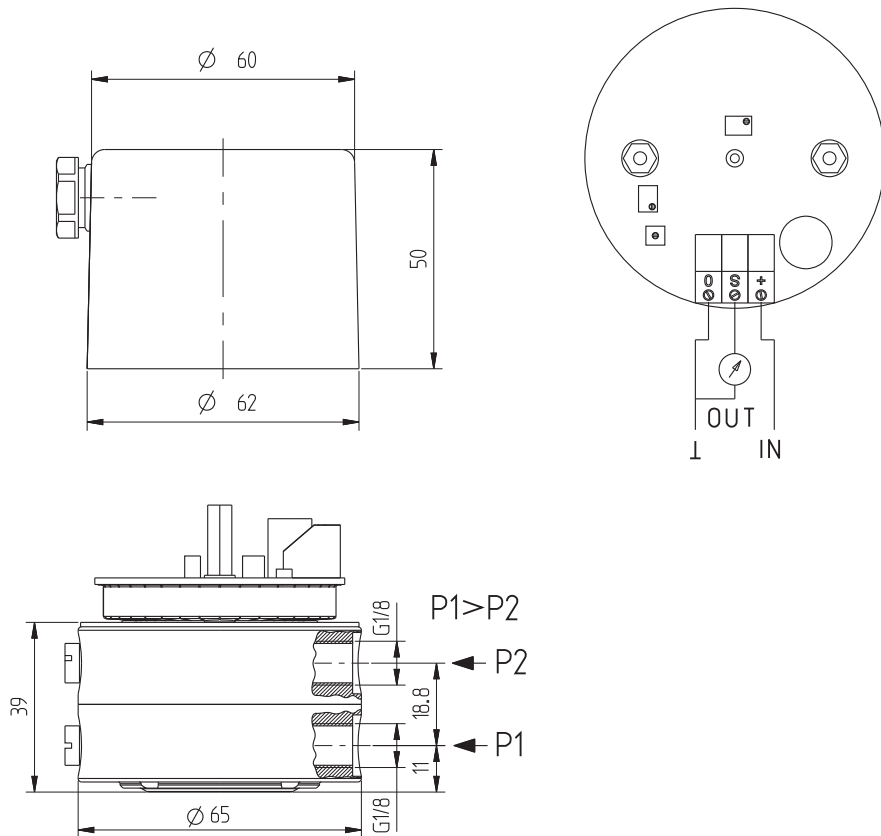
	Номер заказа
монтажный кронштейн типа А	100996
монтажный кронштейн типа В	100997
Прямое резьбовое соединение G ½ для трубки (Ø 6 мм)	105860
Резьбовое гнездо G ½ для трубки (Ø 6 мм)	108239
Сертификат калибровки	104551

¹⁾ ТС = температурный коэффициент

²⁾ другие диапазоны давления – по запросу

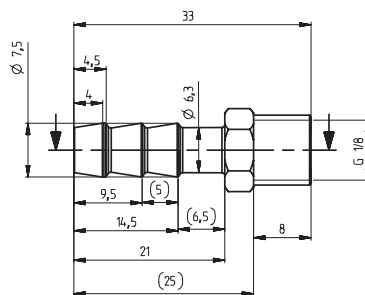
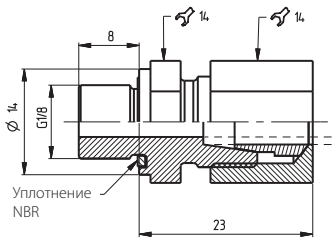
³⁾ другие выходные сигналы – по запросу

⁴⁾ дополнительные принадлежности поставляются в виде компонентов для монтажа



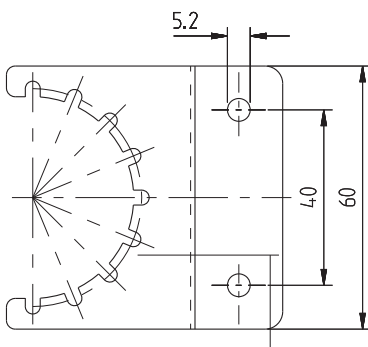
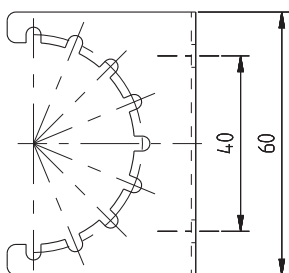
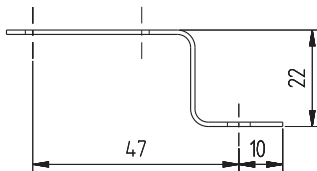
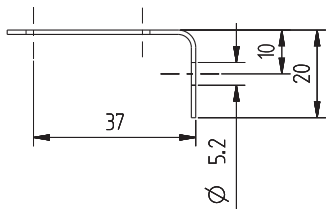
Разъем с прямой резьбой G 1/8

Резьбовое гнездо G 1/8



монтажный кронштейн типа А

монтажный кронштейн типа В



Компания Huba Control AG

Штаб-квартиры

Industriestrasse 17
5436 Würenlos
Телефон +41 (0) 56 436 82 00
Телефакс +41 (0) 56 436 82 82
info.ch@hubacontrol.com

Компания Huba Control AG

Niederlassung Deutschland

Schlattgrabenstrasse 24
72141 Walddorfhäslach
Телефон +49 (0) 7127 23 93 00
Телефакс +49 (0) 7127 23 93 20
info.de@hubacontrol.com

Компания Huba Control SA

Succursale France

Rue Lavoisier
Technopôle Forbach-Sud
57602 Forbach Cedex
Телефон +33 0 387 847 300
Телефакс +33 0 387 847 301
info.fr@hubacontrol.com

Компания Huba Control AG

Vestiging Nederland

Hamseweg 20A
3828 AD Hoogland
Телефон +31 (0) 33 433 03 66
Телефакс +31 (0) 33 433 03 77
info.nl@hubacontrol.com

Компания Huba Control AG

Подразделение в Великобритании

Unit 13 Berkshire House
County Park Business Centre
Shrivenham Road
Swindon Wiltshire SN1 2NR
Телефон +44 (0) 1993 776667
Факс +44 (0) 1993 776671
info.uk@hubacontrol.com