

Датчик давления 548 с дисплеем и программно коммутируемыми выходами

Диапазон давления
-1 ... 0 – 40 бар



Программируемый измерительный преобразователь давления типа 548 с микропроцессорным управлением обладает прочной конструкцией. Параметры легко устанавливаются с помощью всего двух функциональных клавиш меню конфигурации, в котором можно запрограммировать две точки переключения.

Все системы оснащены функцией диагностики. Большой 4-разрядный ЖК-дисплей обеспечивают высокую точность отображения показаний.

Датчик давления типа 548 построен на базе хорошо зарекомендовавшей себя керамической технологии, разработанной компанией Huba Control более 20 лет назад.

- Компактная прочная конструкция
- Высокий уровень перегрузки
- Ясно читаемый дисплей
- Чувствительные к нажатию кнопки управления
- Функция диагностики
- С аналоговым сигналом
- До 2-х программно коммутируемых выходов

Обзор технических характеристик

Диапазон давления		
относительное давление		-1 ... 0 бар / 0 ... 40 бар
Условия эксплуатации		
Среда		Жидкости и газы
Температура		среды/окружающей среды -20 ... +80 °C
	хранения	-40 ... +80 °C
Допустимая перегрузка/разрывное давление	≤ 10 бар	4,0 x ДИ
	> 10 бар	3,5 x ДИ
Материалы		
Корпус		полиариламид 50% GF черный
	Чувствительный элемент	керамический Al ₂ O ₃ (96%)
Материалы, контактирующие со средой	Соединение датчика давления	нержавеющая сталь 1.4404 / AISI 316L
	Материал уплотнения	FPM
Обзор электрических характеристик		
Выход	0 ... 10 В	
	4 ... 20 мА	
	Коммутируемый выход, макс. 250 мА, нормально разомкнутый или нормально замкнутый контакт	
Питание		17 ... 33 В пост. тока
Нагрузка	0 ... 10 В	> 10 кОм
	4 ... 20 мА	< 500 Ом
Потребляемый ток, макс.		50 мА
Защита от неправильной полярности	Защита от короткого замыкания и неправильной полярности. Каждое соединение защищено от перекрестных токов, вплоть до максимального напряжения питания.	
Динамический отклик		
Время отклика		≤ 5 мс
Цикл нагрузки		< 100 Гц
Класс защиты		
Класс защиты III		
Дисплей (поворачивающийся на 180°)		
7-сегментный ЖК-дисплей со светодиодной подсветкой, 4 разряда для отображения значений измеряемого давления и параметров.		
Точечный светодиод для отображения статуса точек коммутации.		
Точечный светодиод для отображения заданных единиц измерения.		
Программирование		
Все настройки можно осуществлять при снятом давлении или в процессе работы. Стандартные настройки делаются на заводе-изготовителе.		
Аналоговый выход: характеристика, настраиваемая для 75 ... 125% ДИ		
Цифровой выход Диапазон измерений		
увеличение давления		8 ... 100% ДИ
уменьшение давления		5 ... 97% ДИ
R или N-коммутация, разомкнутый/замкнутый контакт, возможно увеличение задержки, увеличение задержки в пределах 0 ... 50 с, задержка выключения 0 ... 50 с, Время отклика 5 ... 500 мс.		
Функция диагностики		
Работа в режиме ручного управления с помощью клавиатуры: испытание цепи датчика и керамической ячейки. Доступна версия с функцией диагностики.		
Версия с диагностическим входом (шунт-калибр.): сигнал обратной связи 50% ДИ 12 мА или 5 В.		
Стандарт защиты		
IP 65 и IP 67 согласно IEC 60529		
Электрическое соединение		
Разъем M12x1		
Соединение датчика давления		
внутренняя резьба	G 1/4 7/16 - 20 SAE	с уплотнительным кольцом из FPM
	1/4 - 18 NPT	
	1/4 - 18 NPT	
наружная резьба	G 1/4, R 1/4	уплотнение сзади, DIN 3852-E с уплотнительным кольцом из FPM
	7/16 - 20 UNF	EN 10226
Положение монтажа		
Произвольное		(не рекомендуется располагать электрическое соединение снизу)
Испытания / сертификаты		
Электромагнитная совместимость		сертификат соответствия нормам ЕС согласно EN 61326-2-3
UL согласно 61010-1		
Ударн. возд. согласно IEC IEC 68-2-27		100 г, 11 мс, полусинусоидальная волна, все 6 направлений, свободное падение с высоты 1 метр на бетонный пол (6x)
Воздействие вибрации согласно IEC 68-2-6		20 г, 15 ... 2000 Гц, 15 ... 25 Гц с заданной амплитудой ± 15 мм, 1 октава/мин., все 3 направления, 50 постоянных нагрузок
Сертификаты, разрешающие применение в системах подачи питьевой воды:		NSF/ANSI 61/372 согласно MH60087
EAC		
Масса		
~ 120 г		
Упаковка		
Отдельная упаковка в картонных коробках		

Погрешность

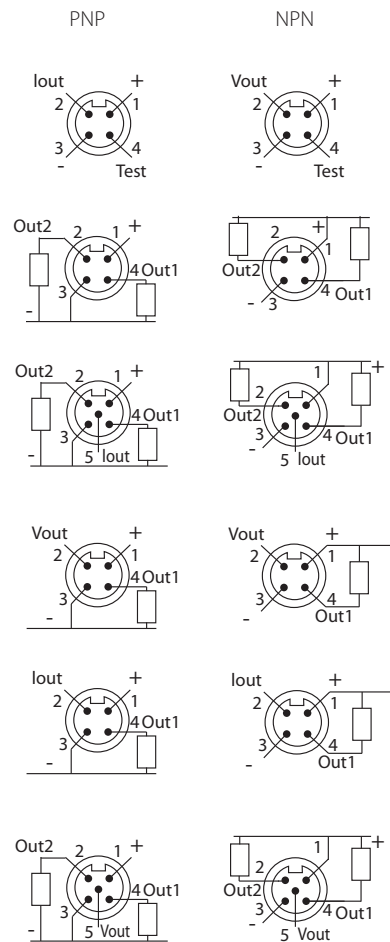
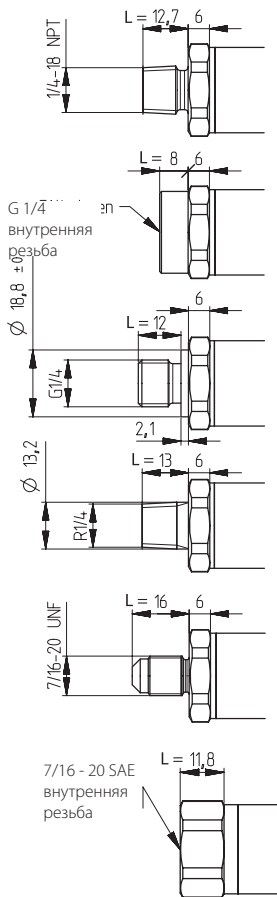
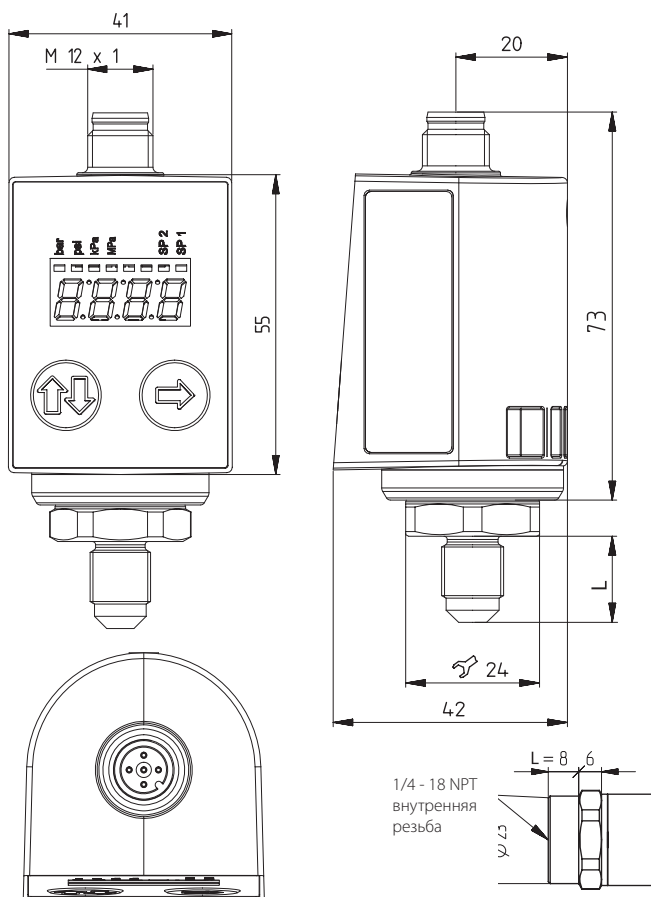
Параметр	Ед. изм.		Условия испытаний:	25 °C, отн. влажность 45%, питание 24 В пост. тока
Характеристика ¹⁾		% ДИ		± 1,0
Тепловая характеристика ²⁾	макс.	% ДИ/10К		± 0,65
Долговременная стабильность согласно IEC 60770-1	макс.	% ДИ		± 0,3

¹⁾ типичн.; (вкл. выставление нуля, значения полной шкалы, линейность, гистерезис и повторяемость) ²⁾ -15 ... 85 °C

Таблица для выбора кода заказа					1	2	3	4	5	6	7	8	9	10	
					548.	X	X	X	X	X	X	X	X	X	
Диапазон давления ¹⁾ (регулировка, бар)	бар	фунт./кв.дюйм	кПа	МПа											
	-1 ... 0	-14,5 ... 0,00	-100 ... 0	-0,1 ... 0,00	9	0	1	0							
	0 ... 1	0 ... 14,50	0 ... 100	0 ... 0,10	9	1	1	0							
	0 ... 2,5	0 ... 36,25	0 ... 250	0 ... 0,25	9	1	4	0							
	0 ... 6	0 ... 87,00	0 ... 600	0 ... 0,60	9	1	7	0							
	0 ... 10	0 ... 145,00	0 ... 1000	0 ... 1,00	9	3	0	0							
	0 ... 16	0 ... 232,00	0 ... 1600	0 ... 1,60	9	3	1	0							
	0 ... 25	0 ... 362,50	0 ... 2500	0 ... 2,50	9	3	2	0							
0 ... 40	0 ... 580,00	0 ... 4000	0 ... 4,00	9	3	3	0								
Диапазон давления ¹⁾ (регулировка, фунт./кв.дюйм)	фунт./кв.дюйм	бар	кПа	МПа											
	-14,5 ... 0	-1 ... 0,00	-100 ... 0	-0,1 ... 0,00	9	A	1	0							
	0 ... 15	0 ... 1,03	0 ... 103	0 ... 0,10	9	B	1	0							
	0 ... 30	0 ... 2,07	0 ... 207	0 ... 0,21	9	B	4	0							
	0 ... 100	0 ... 6,90	0 ... 690	0 ... 0,69	9	B	7	0							
	0 ... 145	0 ... 10,00	0 ... 1000	0 ... 1,00	9	C	0	0							
	0 ... 200	0 ... 13,79	0 ... 1379	0 ... 1,38	9	C	1	0							
	0 ... 300	0 ... 20,69	0 ... 2069	0 ... 2,07	9	C	2	0							
0 ... 500	0 ... 34,48	0 ... 3448	0 ... 3,45	9	C	3	0								
Отображаемое давление	бар	калибровка на заводе-изготовителе, бар								0					
	фунт./кв.дюйм	калибровка на заводе-изготовителе, бар								1					
	кПа	калибровка на заводе-изготовителе, бар								2					
	МПа	калибровка на заводе-изготовителе, бар								3					
Выход	1 аналоговый выход	4 ... 20 мА		диагностический вход						0	0				
		0 ... 10 В		диагностический вход						1	0				
		4 ... 20 мА		1 цифровой выход						2	1,2				
		0 ... 10 В		1 цифровой выход						3	1,2				
	2 цифровых выхода								4	1,2					
	2 цифровых выхода		4 ... 20 мА	1 аналоговый выход					5	1,2					
Электрическое соединение ²⁾	M12x1 без цифрового выхода														
	M12x1 NPN										1				
	M12x1 PNP										2				
Соединение датчика давления	внутренняя резьба	7/16 -20 SAE									A	0	1		
		G 1/4 с уплотнительным кольцом из FPM									1	0	1		
		1/4 -18 NPT										D	0	1	
	наружная резьба	7/16 -20 UNF										2	0	1	
		1/4 -18 NPT										3	0	1	
		G 1/4 уплотнение сзади, DIN 3852-E с уплотнительным кольцом из FPM										4	0	1	
R 1/4 согласно EN 10226										7	0	1			

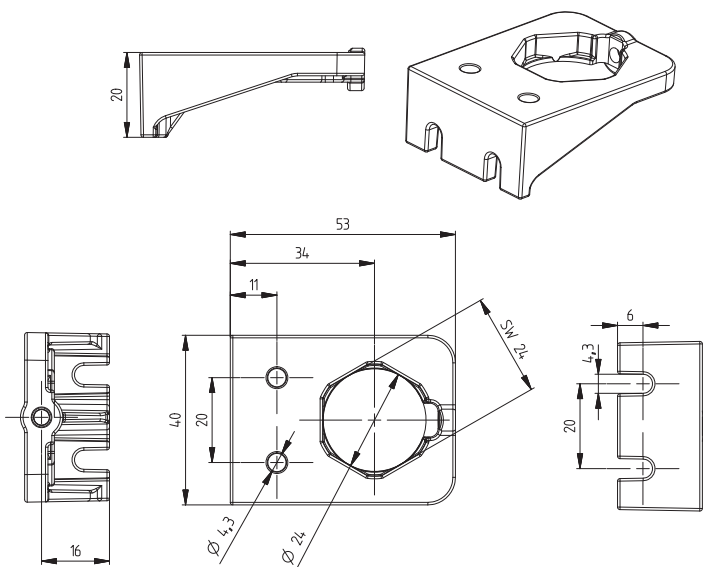
Дополнительные принадлежности ³⁾					Номер заказа					
Монтажный кронштейн с винтом					118716					
Радиатор с наружной резьбой G 1/2 - внутренняя резьба G 1/4					105073					
Радиатор с наружной резьбой G 1/4 - внутренняя резьба G 1/4					105074					
Прямой держатель проводов для разъема M12x1 с кабелем					5-конт.	200 см				114564
Прямой держатель проводов для разъема M12x1 с кабелем (с сертификатом UL)					5-конт.	200 см				118099
Сертификат калибровки (только для аналогового выхода)										104551

¹⁾ Другие диапазоны давления – по запросу ²⁾ гнездо не входит в комплект поставки ³⁾ дополнительные принадлежности поставляются в виде компонентов для монтажа

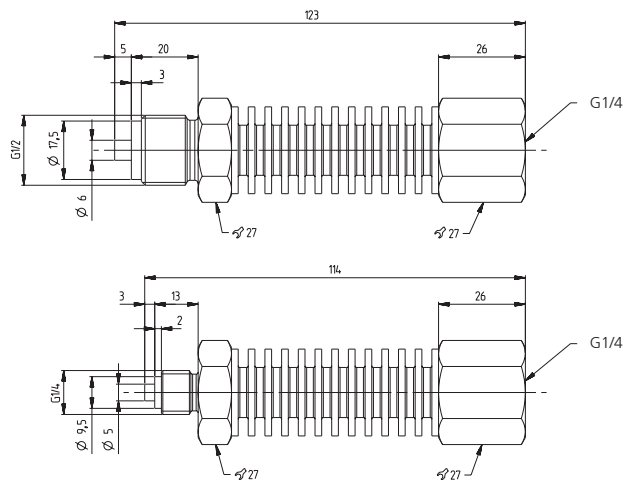


Контакт	Цвет
1	коричневый
2	белый
3	синий
4	черный
5	серый

Монтажный кронштейн



Радиатор



Компания Huba Control AG

Штаб-квартиры

Industriestrasse 17

5436 Würenlos

Телефон +41 (0) 56 436 82 00

Телефакс +41 (0) 56 436 82 82

info.ch@hubacontrol.com

Компания Huba Control AG

Niederlassung Deutschland

Schlattgrabenstrasse 24

72141 Walddorfhäslach

Телефон +49 (0) 7127 23 93 00

Телефакс +49 (0) 7127 23 93 20

info.de@hubacontrol.com

Компания Huba Control SA

Succursale France

Rue Lavoisier

Technopôle Forbach-Sud

57602 Forbach Cedex

Телефон +33 0 387 847 300

Телефакс +33 0 387 847 301

info.fr@hubacontrol.com

Компания Huba Control AG

Vestiging Nederland

Hamseweg 20A

3828 AD Hoogland

Телефон +31 (0) 33 433 03 66

Телефакс +31 (0) 33 433 03 77

info.nl@hubacontrol.com

Компания Huba Control AG

Подразделение в Великобритании

Unit 13 Berkshire House

County Park Business Centre

Shrivenham Road

Swindon Wiltshire SN1 2NR

Телефон +44 (0) 1993 776667

Факс +44 (0) 1993 776671

info.uk@hubacontrol.com