

Обзор технических характеристик

Диапазон давления

относительное давление -0.5 ... 7 бар / 0 ... 10 ... 60 бар

Условия эксплуатации

Среда		Хладагенты
Температура	среды/ окружающей среды хранения	-40 ... +80 °C -40 ... +80 °C
Допустимая перегрузка		2 x ДИ (макс. 80 бар)
Разрывное давление		3 x ДИ (макс. 90 бар)

Материалы

Корпус		РА6, красная
Материалы, контактирующие со средой	Чувствительный элемент	керамический Al ₂ O ₃ (96%)
	Соединение датчика давления	нержавеющая сталь 1.4305 / AISI 303
	Материал уплотнения	CR (хлорный каучук)

Обзор электрических характеристик

	Выход	Питание	Нагрузка	Потребляемый ток ¹⁾
2 проводн.	4 ... 20 мА	8,0 ... 33 В пост. тока	< $\frac{\text{Напряжение питания} - 8 \text{ В}}{0,02 \text{ А}}$ [Ом]	< 20 мА
	4 ... 20 мА	10,0 ... 33 В пост. тока	< $\frac{\text{Напряжение питания} - 10 \text{ В}}{0,02 \text{ А}}$ [Ом]	< 20 мА
	0 ... 5 В	9,0 ... 33 В пост. тока	> 10 кОм / < 100 нФ	< 5 мА
3 проводн.	1 ... 6 В	10,4 ... 33 В пост. тока	> 10 кОм / < 100 нФ	< 5 мА
	0 ... 10 В	16,2 ... 33 В пост. тока	> 10 кОм / < 100 нФ	< 6 мА
	Логом. 10 ... 90%	5 В пост. тока ±5%	> 10 кОм / < 100 нФ	< 3 мА

Защита от неправильной полярности питания. Защита от короткого замыкания и неправильной полярности. Каждое соединение защищено от перекрестных токов, вплоть до максимального напряжения питания.

Динамический отклик

Время отклика	< 5 мс
Цикл нагрузки	< 50 Гц

Стандарт защиты

IP 65

Электрическое соединение

Кабель 1,5 м
 Разъем DIN EN 175301-803-A
 Разъем DIN EN 175301-803-C (промышленный стандарт 9,4 мм)
 Разъем M12x1 (пластик)

Соединение датчика давления

внутренняя резьба	$\frac{7}{16}$ - 20 UNF Schrader
наружная резьба	$\frac{7}{16}$ - 20 UNF
	$\frac{1}{4}$ - 18 NPT

Положение монтажа

Рекомендуемое: Соединение датчика давления направлено вниз

Испытания / сертификаты

Электромагнитная совместимость сертификат соответствия нормам ЕС согласно EN 61326-2-3

Масса

с внутренней резьбой	~ 95 г
с наружной резьбой	~ 110 г
с кабелем 1,5 м дополнительно	~ 40 г

Упаковка (требуется указать в заказе)

Отдельная упаковка в картонных коробках
 Упаковка для нескольких устройств в картонных коробках (упаковки по 25 шт.)

Погрешность

Параметр	Ед. изм.	0 ... 10 бар	> 10 ... 60 бар
Погрешность выставления нуля	макс. % ДИ	± 1,0	
Погрешность установки верхнего предела ДИ	макс. % ДИ	± 1,0	± 1,0
Разрешение	% ДИ	0,1	0,1
Общая линейность, гистерезис и повторяемость	макс. % ДИ	± 1,0	± 0,5
Долговременная стабильность согласно DIN EN 60770	% ДИ	± 1,0	± 1,0
Нуль TC ²⁾	макс. % ДИ/10К	± 0,4	± 0,4
Чувствительность TC ²⁾	типичн. % ДИ/10К	- 0,15	- 0,15
Чувствительность TC ²⁾	макс. % ДИ/10К	- 0,3	- 0,3

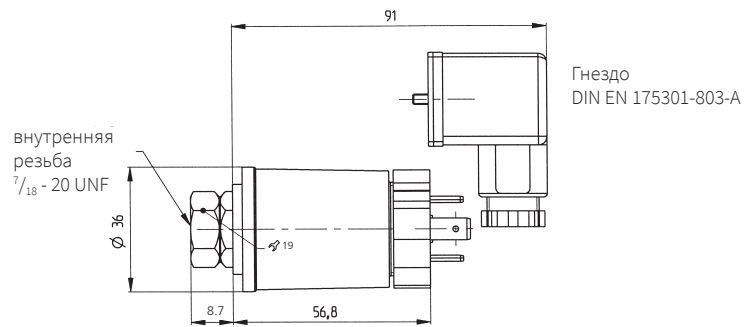
Условия испытаний: 25 °C, отн. влажность 45%, питание 24 В пост. тока
 Нуль TC / TC s. -40 ... +80 °C

¹⁾ при номинальном давлении

²⁾ TC = температурный коэффициент

Таблица для выбора кода заказа		1	2	3	4	5	6	7	8	9	10
		506.	X	X	X	X	X	X	X	X	X
Диапазон давления	0 ... 10 бар	9	3	0							
	0 ... 16 бар	9	3	1							
	0 ... 25 бар	9	3	2							
	0 ... 40 бар	9	3	3							
	0 ... 60 бар	9	4	0							
▲ Сигнал, соответствующий верхнему пределу диапазона измерений при этом давлении											
Материал уплотнения ¹⁾	CR						A				
Регулировка	на заводе					0					
Выход / питание	0 ... 5 В	9,0 ...33 В пост. тока						1			
	1 ... 6 В	10,4 ...33 В пост. тока						6			
	0 ... 10 В	16,2 ...33 В пост. тока						2			
	4 ... 20 мА	10,0 ...33 В пост. тока						3			
		8,0 ...33 В пост. тока						8			
	Логом. 10 ... 90%	5 В пост. тока ±5%						4			
Электрическое соединение	Кабель 1,5 м								0		
	Разъем ²⁾	DIN EN 175301-803-A							1		
		DIN EN 175301-803-C (промышленный стандарт 9,4 мм) M12x1 (пластик)								2	
Соединение датчика давления	внутренняя резьба	7/16 - 20 UNF Schrader								0	1
	наружная резьба	7/16 - 20								2	
		1/4 - 18 NPT								3	
Съемная диафрагма	без									1	
	с									2	
Варианты диапазонов давления (опция)	Укажите W и диапазон в заказе (например, W0...8 бар/Вых.1...8 В)										
											W

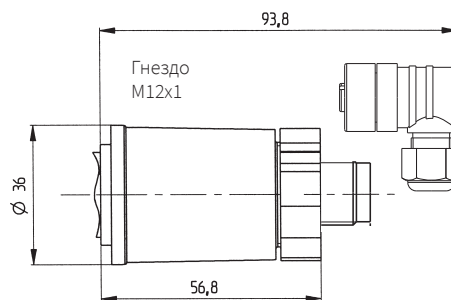
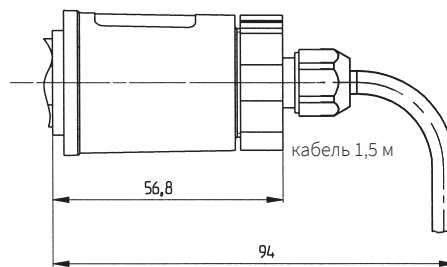
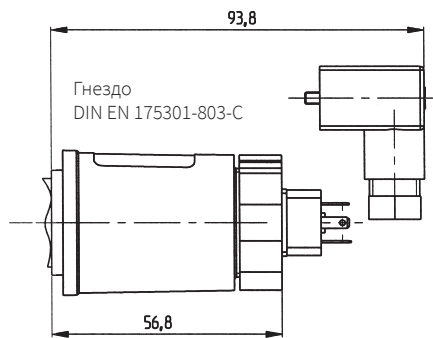
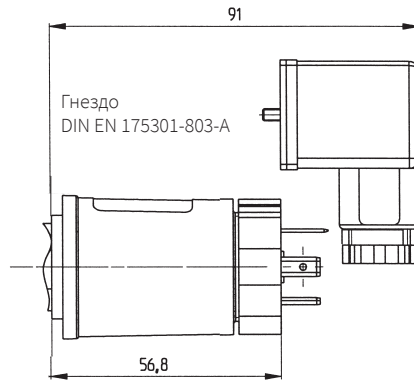
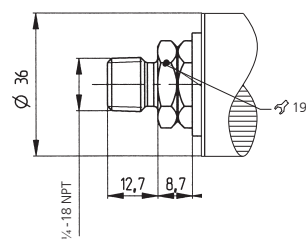
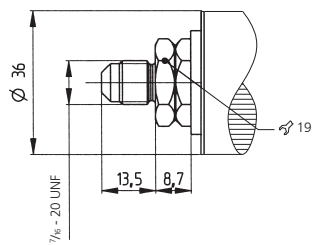
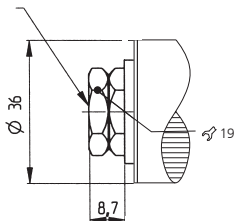
Версии, имеющиеся на складе		Номер заказа	
Выход	4 ...20 мА	Диапазон давления	
Питание	10 ...33 В пост. тока	-0,5 ...7 бар	506.930A23101W-0,5 ...7 бар
Электрическое соединение ²⁾	Разъем DIN EN 175301-803-A, IP 65	0 ...25 бар	506.932A23101W0...25бар
Соединение датчика давления	внутренняя резьба 7/16-20 UNF		
Материал уплотнения	CR (хлорный каучук)		
Цвет крышки	черный		



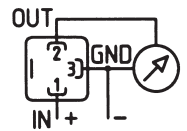
Дополнительные принадлежности (Дополнительные принадлежности поставляются в виде компонентов для монтажа)	Номер заказа
Гнездо DIN EN 175301-803-A с уплотнением (IP 65, после установки и защелкивания)	103510
Гнездо DIN EN 175301-803-C с уплотнением (IP 65, после установки и защелкивания)	104244
Гнездо M12x1	103524
Сертификат калибровки	104551

¹⁾ согласно стандарту ISO R 1629, другие материалы уплотнения – по запросу ²⁾ без гнезда

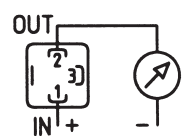
внутренняя резьба
7/16 - 20 UNF
Schrader



3 проводн.



2 проводн.



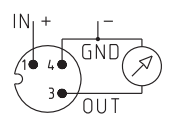
3 проводн.



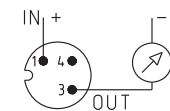
2 проводн.



3 проводн.



2 проводн.



Huba Control AG

Headquarters Schweiz
Industriestrasse 17
CH-5436 Würenlos
Telefon +41 56 436 82 00
Fax +41 56 436 82 82
info.ch@hubacontrol.com

Huba Control AG

Niederlassung Deutschland
Schlattgrabenstrasse 24
D-72141 Walddorfhäslach
Telefon +49 7127 2393 00
Fax +49 7127 2393 20
info.de@hubacontrol.com

Huba Control AG

Vestiging Nederland
Hamseweg 20A
NL-3828 AD-Hoogland
Telefoon +31 33 433 03 66
Telefax +31 33 433 03 77
info.nl@hubacontrol.com

Huba Control SA

Succursale France
Rue Lavoisier
Technopôle Forbach-Sud
F-57602 Forbach Cedex
Téléphone +33 3 87 84 73 00
Télécopieur +33 3 87 84 73 01
info.fr@hubacontrol.com

Huba Control AG

Branch Office United Kingdom
Unit 13 Berkshire House, County Park
Business Centre, Shivenham Road
Swindon - Wiltshire SN1 2NR
Phone +44 1993 77 66 67
Fax +44 1993 77 66 71
info.uk@hubacontrol.com

www.hubacontrol.com

