

Датчик относительного и дифференциального давления 699

Диапазон давления

-1 ... 1 мбар / 0 ... 0,3 – 50 мбар



Датчики давления типа 699 поставляются с переключаемыми диапазонами давления, а также могут оснащаться дисплеем. Полная версия включает функции настройки под требования заказчика. Специально разработанные для каждого диапазона давления сенсоры обеспечивают точные результатов измерений и их долговременную стабильность, а широкий выбор дополнительных компонентов позволяет применять эти датчики в системах кондиционирования воздуха, а также для точных измерений в промышленности и медицине.

- Поставляется как с ЖК-дисплеем, так и без него
- Регулируемый диапазон измерений
- Коммутируемые выходные сигналы
- Переключаемая кривая отклика (линейная или с извлечением квадратного корня)
- Возможность сброса нуля (кнопка сброса)
- Настройка значения полной шкалы
- Привлекательное соотношение цена/характеристики
- Возможность использовать как при повышенном, так и при низком давлении
- Быстрый простой монтаж. В корпус встроен кронштейн для настенного или потолочного монтажа

Обзор технических характеристик

Диапазон давления

Относительное и дифференциальное давление -1 ... 1 мбар / 0 ... 0,3 – 50 мбар

Условия эксплуатации

Среда	Воздух и нейтральные газы	
Температура	среды/ окружающей среды	0 ... +70 °C
	хранения	-10 ... +70 °C
Допустимая перегрузка на одной стороне	Применение в диапазоне перегрузки	Отсутствие конденсации
		≤ 3 мбар P1 = 50 мбар P2 = 4 мбар
	Применение в диапазоне пониженного давления	> 3 мбар P1 = 100 мбар P2 = 4 мбар
		≤ 3 мбар P1 = -4 мбар P2 = -50 мбар
> 3 мбар P1 = -4 мбар P2 = -100 мбар		
Разрывное давление	температура окружающей среды	2-кратная перегрузка
	70 °C	1,5-кратная перегрузка

Материалы, контактирующие со средой

Чувствительный элемент	керамический Al ₂ O ₃ (96%)
Мембрана	силикон
Корпус	поликарбонат PC

Обзор электрических характеристик

	Выход ¹⁾	Питание ¹⁾	Нагрузка	Потребляемый ток ²⁾	
2 проводн.		4 ... 20 mA	8,0 ... 33 В пост. тока	< $\frac{\text{напряжение питания} \cdot I_R}{402 \text{ A}}$ [Om]	< 20 mA
	0 ... 10 В	13,5 ... 33 В пост. тока / 24 В перем. тока ±15%		> 10 кOm	< 10 mA
	0 ... 20 mA	13,5 ... 33 В пост. тока / 24 В перем. тока ±15%		> 500 Om	< 30 mA
3 проводн.	4 ... 20 mA	13,5 ... 33 В пост. тока / 24 В перем. тока ±15%		> 500 Om	< 30 mA
	0 ... 5 В ³⁾	6,5 ... 33 В пост. тока / 24 В перем. тока ±15%		> 10 кOm	< 10 mA
Фильтр				Изменяемое время отклика	выкл./ 0,2 с / 1 с / 5 с / 20 с
Защита от неправильной полярности	Защита от короткого замыкания и неправильной полярности. Каждое соединение защищено от перекрестных токов, вплоть до максимального напряжения питания.				

Динамический отклик

Время отклика	< 20 мс
Цикл нагрузки	< 10 Гц

Стандарт защиты

без крышки	IP 00
с крышкой	IP 54
	IP 65

Дисплей

ЖК-дисплей	с двумя областями	на 8 алфавитно-цифровых символов
Модуль MODBUS	Вместе с дополнительным потреблением ЖК-дисплея с подсветкой потребляемый ток составляет 30 mA RTU RS-485	

Диапазоны настройки

Нулевая точка регулируется с помощью кнопки сброса.
Значение полной шкалы настраивается с помощью DIP-переключателя и дополнительно с использованием turbotopi.

Возможность настройки

версия (опция) с самонастраивающимися параметрами (см. таблицу для выбора кода заказа)

Электрическое соединение

Винтовые клеммы для проводов и многожильных проводов сечением до 1,5 мм²
Кабельный сальник со встроенным снятием механического напряжения PG11

Соединение датчика давления

Соединительная трубка Ø 6,2 мм

Инструкции по монтажу

Положение монтажа рекомендуемое: вертикальное с соединениями датчика давления направленными вниз
Монтаж монтажный кронштейн (встроенный в корпус)

Испытания / сертификаты

компания UL (Underwriters' Laboratories)
Электромагнитная совместимость сертификат соответствия нормам ЕС согласно EN 61326-2-3

Масса

без дисплея ~ 90 г
с дисплеем ~ 100 г

Упаковка

Отдельная упаковка в картонных коробках
Упаковка для нескольких устройств 20 / 40 / 120

Погрешность

Параметр	Ед. изм.	±0.5 мбар	0 ... 1 мбар	0 ... 3 мбар	0 ... 5 мбар	0 ... 10 ... 50 мбар
Погрешность выставления нуля	макс. % ДИ	±1,0	±1,0	±0,7	±0,7	±0,7
Погрешность верхнего предела ДИ	макс. % ДИ	±1,0	±1,0	±0,7	±0,7	±0,7
Разрешение	% ДИ	0,2	0,2	0,1	0,1	0,1
Общая линейность, гистерезис и повторяемость	макс. % ДИ	±1,0	±1,0	±1,0	±1,0	±0,6
Долговременная стабильность согласно DIN EN 60770	% ДИ	±1,0	±1,0	±1,0	±1,0	±0,1
Нуль ТС ⁴⁾	типичн. % ДИ/10К	±0,2	±0,2	±0,2	±0,1	±0,1
Нуль ТС ⁴⁾	макс. % ДИ/10К	±1,0	±1,0	±0,5	±0,4	±0,4
Чувствительность ТС ⁴⁾	типичн. % ДИ/10К	±0,3	±0,3	±0,2	±0,1	±0,1
Чувствительность ТС ⁴⁾	макс. % ДИ/10К	±0,6	±0,6	±0,5	±0,5	±0,2

- отсутствие дополнительной вычислительной погрешности, связанной с извлечением корня
- возможность компенсации изменения положения мембраны путем сброса нуля

Условия испытаний: 25 °C, отн. влажность 45%, питание 24 В пост. тока
Нуль ТС / нуль ТС. 0 ... 70 °C

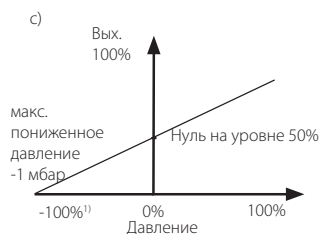
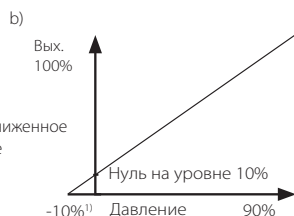
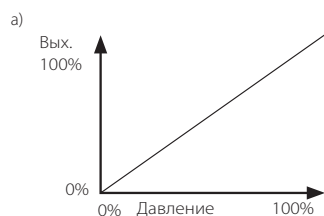
¹⁾ регулировка с помощью DIP-переключателя
⁴⁾ ТС = температурный коэффициент

²⁾ при номинальном давлении

³⁾ дополнительная настройка в программном обеспечении (только в версии с ЖК-дисплеем)

		1	2	3	4	5	6	7	8	9	10
Таблица для выбора кода заказа		699. X X X X X X X X X X									
Предварительная настройка	макс. диапазон	9									
	средний диапазон	B									
	мин. диапазон	C									
Выбор диапазона сигнала	диапазон давления в пределах от 0 до 100% ДИ	1									
	диапазон давления в пределах от минус 10 до 90% ДИ	2									
	диапазон давления в пределах от минус 100 до 100% ДИ	3									
Выбор диапазона давления	мбар (гПа) Па мм. водн.ст. дюйм.Н ₂ O пониженное давление макс.										
	0 ... 0,3/0,5 30/50 3/5 0,1/0,2 -50 Па					0					
	0 ... 0,3/0,5/1 30/50/100 3/5/10 0,1/0,2/0,3 -100 Па					1					
	0 ... 0,5/1/3 50/100/300 5/10/30 0,3/0,5/1 -50 Па					2					
	0 ... 1/3/5 100/300/500 10/30/50 0,5/1/2 -50 Па					3					
	0 ... 3/5/10 300/500/1000 30/50/100 1/2/3 -50 Па					4					
	0 ... 5/10/16 500/1000/1600 50/100/160 2/3/5 -50 Па					5					
	0 ... 10/16/25 1000/1600/2500 100/160/250 3/5/10 -50 Па					6					
0 ... 16/25/50 1600/2500/5000 160/250/500 5/10/20 -50 Па					7						
Ед. изм. давления	мбар					0					
	гПа					4					
	Па					2					
	кПа					5					
	мм. вод.ст.					3					
	дюйм. Н ₂ O					6					
Выходной сигнал / настройка	линейный без фильтра двойной DIP-переключатель					1		0			
	линейный с фильтром (заменяемым) десятисекционный DIP-переключатель					2					
	Извлечение без фильтра двойной DIP-переключатель					4		0			
	Извлечение квадратного корня с фильтром (заменяемым) десятисекционный DIP-переключатель					3					
Выход / питание	0 ... 10 В 13,5 ... 33 В пост. тока / 24 В перем. тока ± 15 % (3 проводн.)							1			
	0 ... 20 мА 13,5 ... 33 В пост. тока / 24 В перем. тока ± 15 % (3 проводн.)							3			
	4 ... 20 мА 13,5 ... 33 В пост. тока / 24 В перем. тока ± 15 % (3 проводн.)							4			
	4 ... 20 мА 8,0 ... 33 В пост. тока (2 проводн.)							5			
Опция	Дополнительно выбираемый выходной сигнал, при поставке предварительная настройка отсутствует	9				2		6			
	без дисплея									0	
	с отображением давления в единицах измерения, выбранных из вышеприведенного списка									1	
	с отображением значений в % ДИ									2	
Соединение датчика давления / Измерительная диафрагма	с модулем MODBUS					2,3		1		3	
	без измерительной диафрагмы									1	
	соединительная трубка Ø 6,2 мм измерительная диафрагма на соединении P1										2
	измерительная диафрагма на соединении P2										3
	измерительная диафрагма на соединениях P1 и P2										4
Вспомогательные принадлежности Комплект для подключения	IP 54 без										0
	с комплектом для подключения (металл), под углом 90°, включая трубку длиной 2 м (рис. 1)										1
	с комплектом для подключения (пластик), прямой, включая трубку длиной 2 м (рис. 2)										5
	IP 65 без										3
	с комплектом для подключения (металл), под углом 90°, включая трубку длиной 2 м (рис. 1)										4
с комплектом для подключения (пластик), прямой, включая трубку длиной 2 м (рис. 2)										5	
Варианты диапазонов давления (опция)	Укажите W и диапазон в заказе (например, W0 ... + 8 мбар/ВЫХ1 ...б В)	9	1								W

Набор характеристик



Параметры могут настраиваться пользователем (в зависимости от версии)

Версия	Переменные параметры
Двойной DIP-переключатель	Ступенчатое переключение диапазонов давления
Десятисекционный DIP-переключатель	Ступенчатое переключение диапазонов давления; плавная настройка с помощью Turbo-Poti / выходные сигналы / фильтр (выкл./вкл.) / кривая отклика (линейная/с извлечением квадратного корня)
Десятисекционный DIP-переключатель	Ступенчатое переключение диапазонов давления; плавная настройка с помощью Turbo-Poti / единицы изм. давления/ символ диапазона давления/выходные сигналы; дополнительный сигнал 0 ... 5 В /фильтр (выкл./ 0,2 с / 1 с / 5 с / 20 с) /кривая отклика (линейная/с извлечением квадратного корня)/подсветка (выкл./ 5 мин. / вкл.)

Дополнительные принадлежности ²⁾

	Номера для заказа
Комплект для подключения выпускного патрубка (металл), под углом 90°, включая трубку длиной 2 м (рис. 1)	104312
Комплект для подключения выпускного патрубка (пластик), прямой, включая трубку длиной 2 м (рис. 2)	100064
Монтажный переходник на DIN-рейке (рис. 3)	112854
Модуль MODBUS	117305
Сертификат калибровки	104551

¹⁾ под давлением, макс. согласно таблице для выбора кода заказа = -50 Па/ 100 Па

²⁾ дополнительные принадлежности поставляются в виде компонентов для монтажа

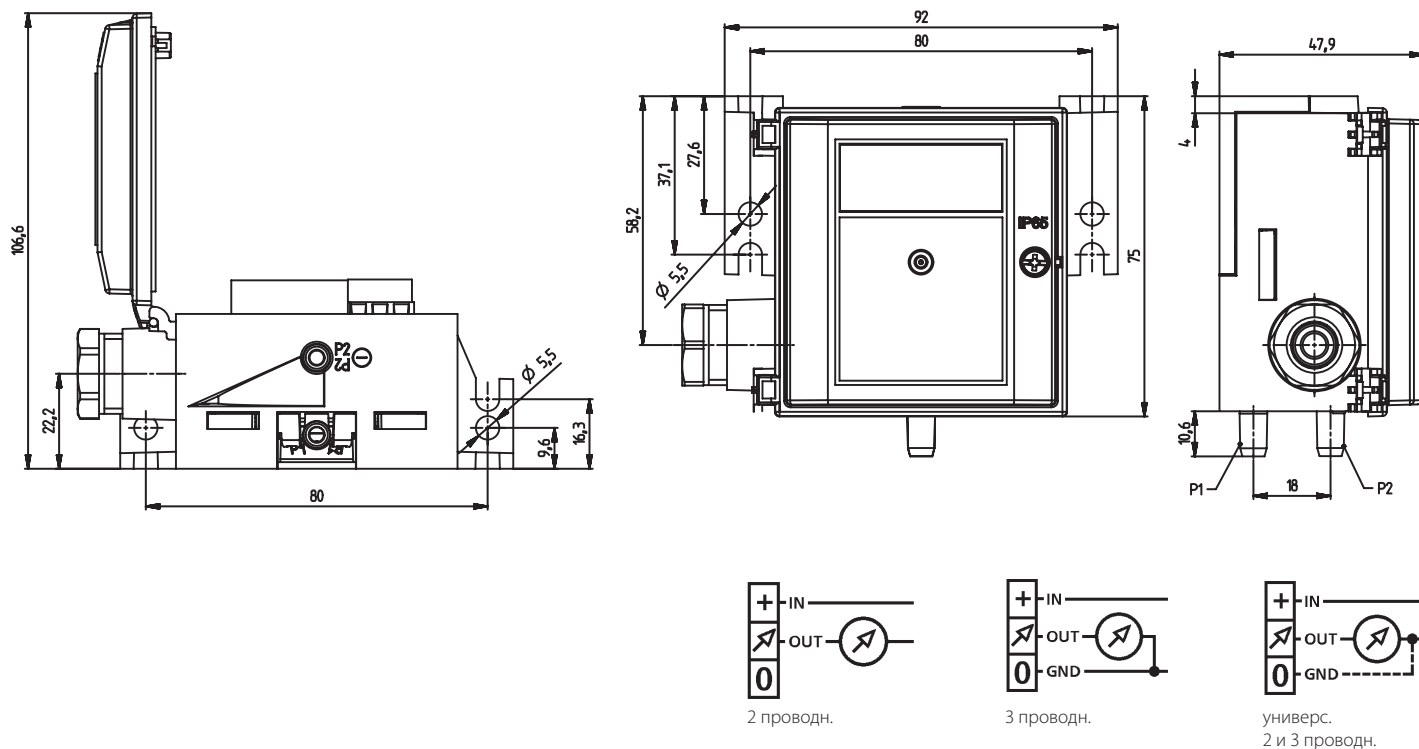


Рис. 1

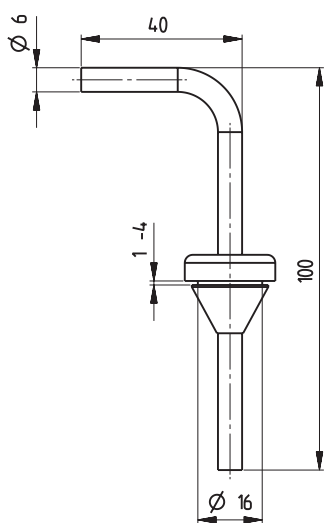


Рис. 2

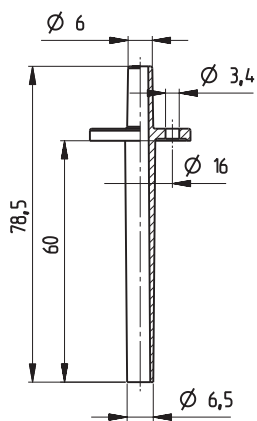
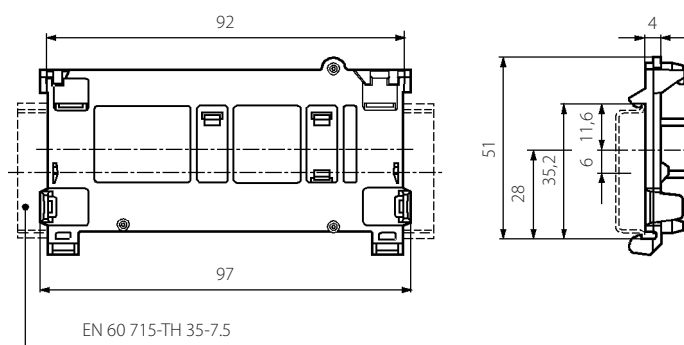


Рис. 3



Компания Huba Control AG

Штаб-квартиры

Industriestrasse 17
5436 Würenlos
Телефон +41 (0) 56 436 82 00
Телефакс +41 (0) 56 436 82 82
info.ch@hubacontrol.com

Компания Huba Control AG

Niederlassung Deutschland

Schlattgrabenstrasse 24
72141 Walddorfhäslach
Телефон +49 (0) 7127 23 93 00
Телефакс +49 (0) 7127 23 93 20
info.de@hubacontrol.com

Компания Huba Control SA

Succursale France

Rue Lavoisier
Technopôle Forbach-Sud
57602 Forbach Cedex
Телефон +33 0 387 847 300
Телефакс +33 0 387 847 301
info.fr@hubacontrol.com

Компания Huba Control AG

Vestiging Nederland

Hamseweg 20A
3828 AD Hoogland
Телефон +31 (0) 33 433 03 66
Телефакс +31 (0) 33 433 03 77
info.nl@hubacontrol.com

Компания Huba Control AG

Подразделение в Великобритании

Unit 13 Berkshire House
County Park Business Centre
Shrivenham Road
Swindon Wiltshire SN1 2NR
Телефон +44 (0) 1993 776667
Факс +44 (0) 1993 776671
info.uk@hubacontrol.com