

Газовые фильтры



Серия FC

- Каплеотведение или фильтрация частиц
- Предназначены для технологических анализаторов, работающих в режиме реального времени
- Простая замена элементов
- Торцевые соединения размером 6 мм, 1/8 и 1/4 дюйма

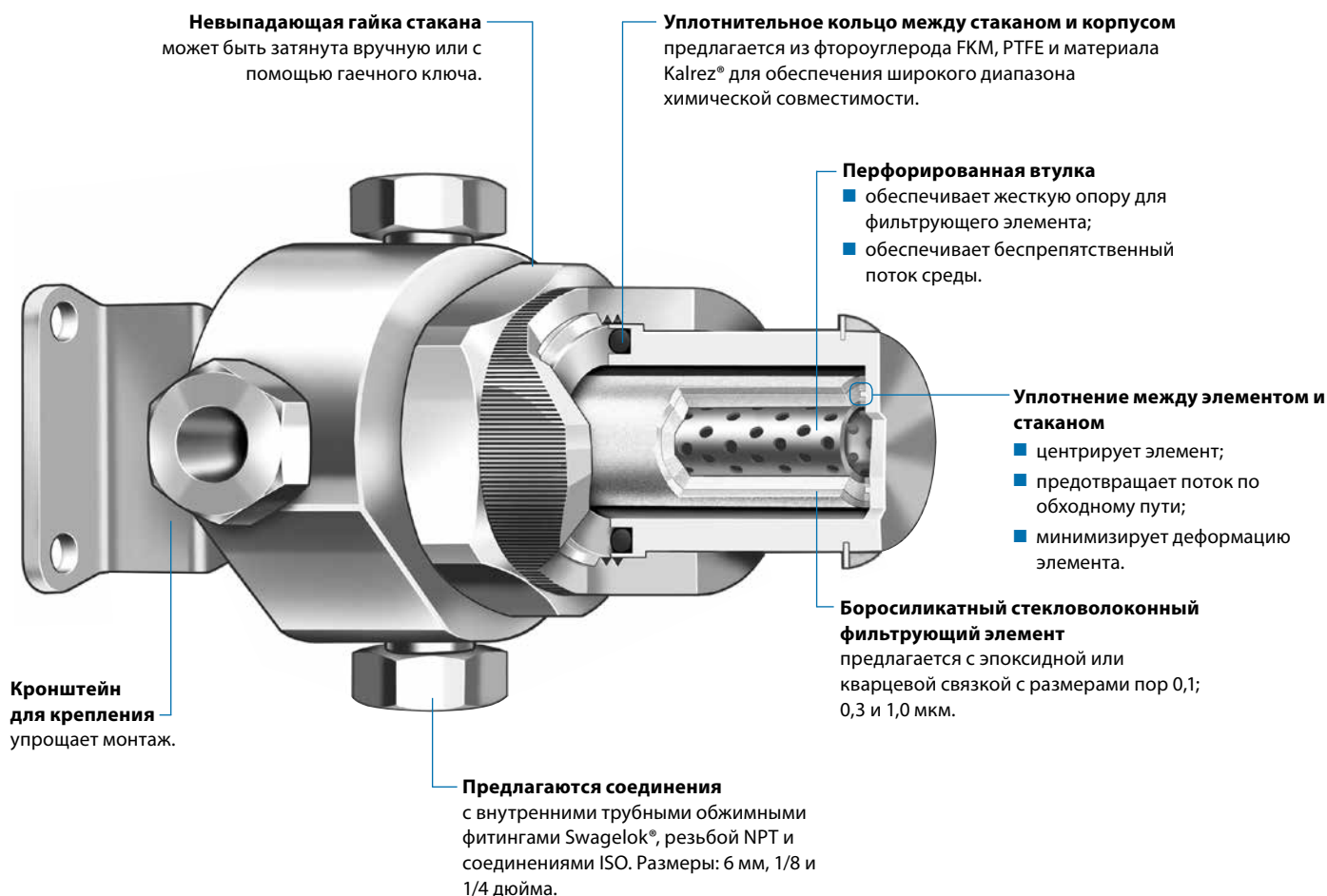
Характеристики

- Горизонтальное крепление уменьшает необходимую площадь для установки на панель.
- Отверстие дренажного стока, расположенное на корпусе, исключает необходимость отсоединения линии при замене элементов.
- Конструкция из нержавеющей стали повышает чистоту системы.

Эффективность удержания частиц

99,99 % (все элементы)

Внутренний объем

19,7 см³ (1,2 дюйма³)

Используемые материалы

Деталь	Марка материала/ТУ Американского общества по испытанию материалов (ASTM)
Корпус, стакан	Нерж. сталь 316 / A479
Гайка стакана	Нерж. сталь 316 / A479
Уплотнительное кольцо	Фторопласт FKM
Фильтрующий элемент	Боросиликатное стекловолокно с эпоксидной или кварцевой связкой
Втулка	Нерж. сталь 316 / A240
Стопорное кольцо, кронштейн для крепления	Нерж. сталь 316 / A240
Болт кронштейна для крепления (2)	Нерж. сталь 316

Соприкасающиеся со средой детали выделены курсивом.

Номинальные параметры давления/температуры

Параметры рассчитаны для гайки стакана, затянутой с усилием 5 Н·м (45 фунт-дюймов). Для эпоксидной связки параметры ограничены температурой 121°C (250°F). Для кварцевой связки параметры расширяются до температуры 204°C (400°F).

Стандартными являются уплотнительные кольца из фторопласта FKM; дополнительные материалы уплотнительных колец и номинальные параметры приведены в разделе **Варианты исполнения**, на стр. 884.

Материал	Нерж. сталь 316
Температура °C (°F)	Рабочее давление бары (фунты на кв. дюйм, ман.)
от -17 (0) до 37 (100)	68,9 (1000)
65 (150)	65,7 (955)
93 (200)	63,0 (915)
121 (250)	59,9 (870)
148 (300)	56,8 (825)
176 (350)	54,7 (795)
204 (400)	52,3 (760)

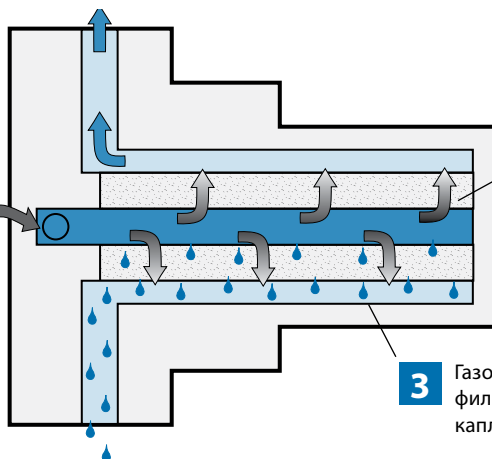
Эксплуатация

Каплеотведение

Ориентация корпуса фильтра **чрезвычайно важна** для надлежащего функционирования. **Дренажное отверстие** должно быть обращено **вниз**.

1 Поток газа поступает через боковое отверстие и проходит через фильтрующий элемент изнутри наружу.

5 Сухой фильтрованный газ выходит через верхнее отверстие и поступает в технологический анализатор.



2 Фильтрующий элемент улавливает мелкие капли жидкости, находящиеся во взвешенном состоянии в газе, заставляя их коалесцировать (образовывать крупные капли) в фильтрующем элементе.

3 Газовый поток вытесняет большие капли наружу фильтрующего элемента. Сила тяжести заставляет капли отделяться от элемента.

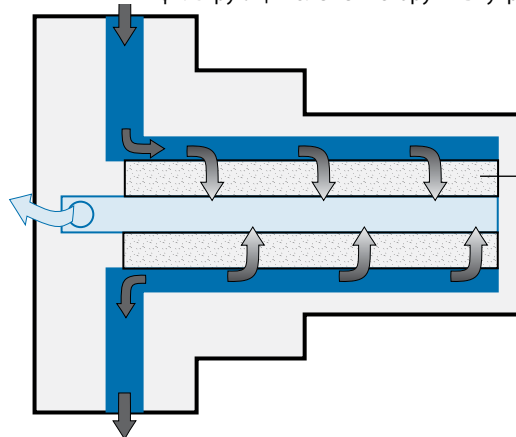
4 Жидкость выходит из дренажного отверстия.

Фильтрация частиц

Ориентация фильтра **не важна** для надлежащего функционирования.

3 Отфильтрованный газ выходит через боковое отверстие и направляется в технологический анализатор.

1 Поток газа поступает через верхнее отверстие и проходит через фильтрующий элемент снаружи внутрь.



2 Фильтрующий элемент улавливает любые частицы, находящиеся во взвешенном состоянии в газе. Лишь небольшое количество газа проходит через элемент.

4 Большая часть газа минует фильтрующий элемент, выходит через нижнее отверстие и возвращается в технологическую линию.

Параметры расхода воздуха при температуре 20°C (70°F)

Дифференциальное давление 0,13 бара (2 фунта на кв. дюйм)

Размер пор мкм	Давление на входе, бары (фунты на кв. дюйм, ман.)							
	0,34 (5)	0,68 (10)	1,3 (20)	2,7 (40)	6,8 (100)	17,2 (250)	34,4 (500)	68,9 (1000)
0,1; 0,3	48 (1,7)	53 (1,9)	70 (2,5)	96 (3,4)	160 (6,0)	280 (10)	420 (15)	700 (25)
1,0	79 (2,8)	90 (3,2)	100 (3,8)	130 (4,8)	200 (7,3)	—	—	—

Очистка и упаковка

Все фильтры серии FC проходят очистку в соответствии со *Стандартной инструкцией компании Swagelok по очистке и упаковке (SC-10)*, MS-06-62.

Информация по размещению заказа и габариты

Выберите код заказа фильтра и код заказа элемента.

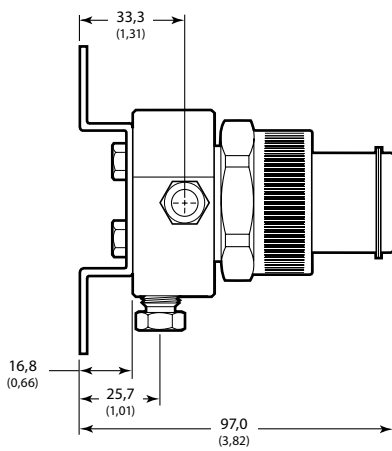
Торцевые соединения		Код заказа фильтра
Тип	Размер	
Внутренний трубный обжимной фитинг Swagelok	1/4 дюйма	SS-FCB
	6 мм	SS-FCC
Внутренняя резьба NPT	1/8 дюйма	SS-FCD
	1/4 дюйма	SS-FCE
Внутренняя резьба ISO ^①	1/4 дюйма	SS-FCG

① См. TY ISO7/1, BS EN 10226-1, DIN 2999, JIS B0203.

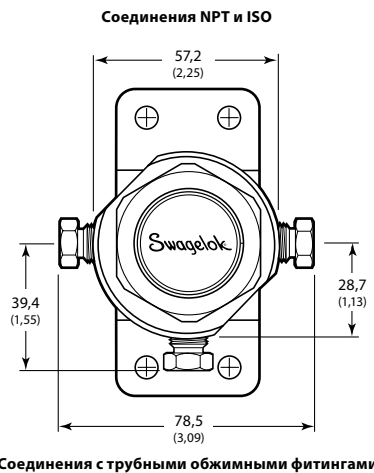
Номинальный размер пор мкм	Тип фильтрации	Код заказа элемента
Эпоксидная связка		
0,1	Фильтрация частиц	GE-15K-FC-01
0,3	Каплеотведение и фильтрация частиц	GE-15K-FC-03
1,0	Фильтрация частиц	GE-15K-FC-10
Кварцевая связка		
0,1	Фильтрация частиц	GS-15K-FC-01

Габариты в миллиметрах (дюймах) приводятся только для справки и могут изменяться.

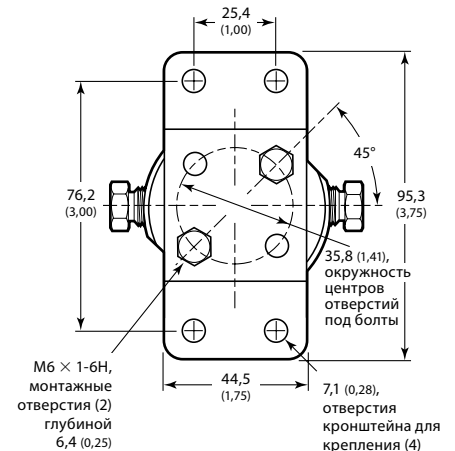
Вид сбоку



Вид сверху



Вид снизу



Варианты исполнения

Специальная инструкция по очистке и упаковке (SC-11)

Чтобы заказать фильтры серии FC, прошедшие дополнительную очистку и упаковку в соответствии со *Специальной инструкцией компании Swagelok по очистке и упаковке (SC-11)*, MS-06-63, для обеспечения требований по чистоте изделий, предусмотренных стандартом ASTM G93, уровень C, добавьте -SC11 к коду заказа фильтра.

Пример: SS-FCB-SC11

Безопасность при эксплуатации в кислородной среде

Для получения подробной информации о факторах опасности и риска, связанных с системами, использующими насыщенную кислородом среду, см. технический отчет компании Swagelok *Безопасность кислородных систем (MS-06-13R4)*, на стр. 1086.

Материалы уплотнительного кольца

Стандартным является фторопласт FKM. Также предлагаются уплотнительные кольца из PTFE и материала Kalrez.

Чтобы заказать фильтр серии FC с уплотнительным кольцом из дополнительных материалов, добавьте соответствующее обозначение к коду заказа.

Пример: SS-FCB-KZ

Комплекты уплотнительных колец

Выберите код заказа комплекта.

Материал уплотнительного кольца	Номинальные параметры температуры °C (°F)	Обозначение	Код заказа комплекта
Фторопласт FKM	от -17 до 204 (от 0 до 400)	—	VT-9K-FC
Kalrez	от 0 до 176 (от 32 до 350)	-KZ	KZ-9K-FC
PTFE	от -17 до 204 (от 0 до 400)	-TR	T-9K-FC

Внимание: запрещается совмещать детали изделий с деталями других производителей, а также заменять их деталями других производителей.

Об этом документе

Благодарим вас за то, что вы загрузили этот электронный каталог. Он представляет собой одну главу более объемного тома в печатном формате — *Каталога изделий Swagelok*. Электронные файлы, подобные этому, обновляются по мере появления новой или измененной информации, и в них могут содержаться более свежие данные, чем в печатной версии.

Компания Swagelok является крупным разработчиком и поставщиком решений для трубопроводных систем, включая изделия, сборочные узлы и услуги для научно-исследовательской, контрольно-измерительной, фармацевтической, нефтегазовой, энергетической, нефтехимической и полупроводниковой отраслей промышленности, а также для отрасли альтернативных видов топлива. Наши производственные и исследовательские предприятия, службы технической поддержки и распространения формируют глобальную сеть из более чем 200 авторизованных центров продаж и обслуживания в 57 странах.

Посетите ваш веб-сайт Swagelok и найдите уполномоченного представителя компании Swagelok по продажам, чтобы расспросить его о характеристиках, технических данных, кодах заказов изделий и получить другую информацию об изделиях либо узнать больше о широком ассортименте услуг, которые можно получить исключительно через центры торговли и сервисного обслуживания Swagelok.

Подбор изделий с учетом требований безопасности
При выборе изделия следует принимать во внимание всю систему в целом, чтобы обеспечить ее безопасную и бесперебойную работу. Соблюдение назначения устройств, совместимости материалов, надлежащих рабочих параметров, правильный монтаж, эксплуатация и обслуживание являются обязанностями проектировщика системы и пользователя.

Информация о гарантии

На изделия компании Swagelok распространяется ограниченная пожизненная гарантия компании Swagelok. Экземпляр условий гарантии можно получить у своего уполномоченного представителя компании Swagelok или на вашем веб-сайте Swagelok.

Swagelok, Ferrule-Pak, Goop, Hinging-Colletting, IGC, Kenmac, Micro-Fit, Nupro, Snoop, SWAK, VCO, VCR, Ultra-Torr, Whitey—TM Swagelok Company
Atlas—TM Asahi Glass Co., Ltd.
ASCO, El-O-Matic—TM Emerson
CSA—TM Canadian Standards Association
Dyneon, TFM—TM Dyneon
Elgiloy—TM Elgiloy Specialty Metals
FM—TM FM Global
Grafoil—TM GrafTech International Holdings, Inc.
Kalrez, Krytox—TM DuPont
MAC—TM MAC Valves, Inc.
PH 15-7 Mo, 17-7 PH—TM AK Steel Corp
picofast—TM Hans Turck KG
Rapid Tap—TM Relton Corporation
Raychem—TM Tyco Electronics Corp.
Simriz—TM Freudenberg-NOK
UL—Underwriters Laboratories, Inc.
Westlock—TM Westlock Controls Corporation
Xylan—TM Whitford