

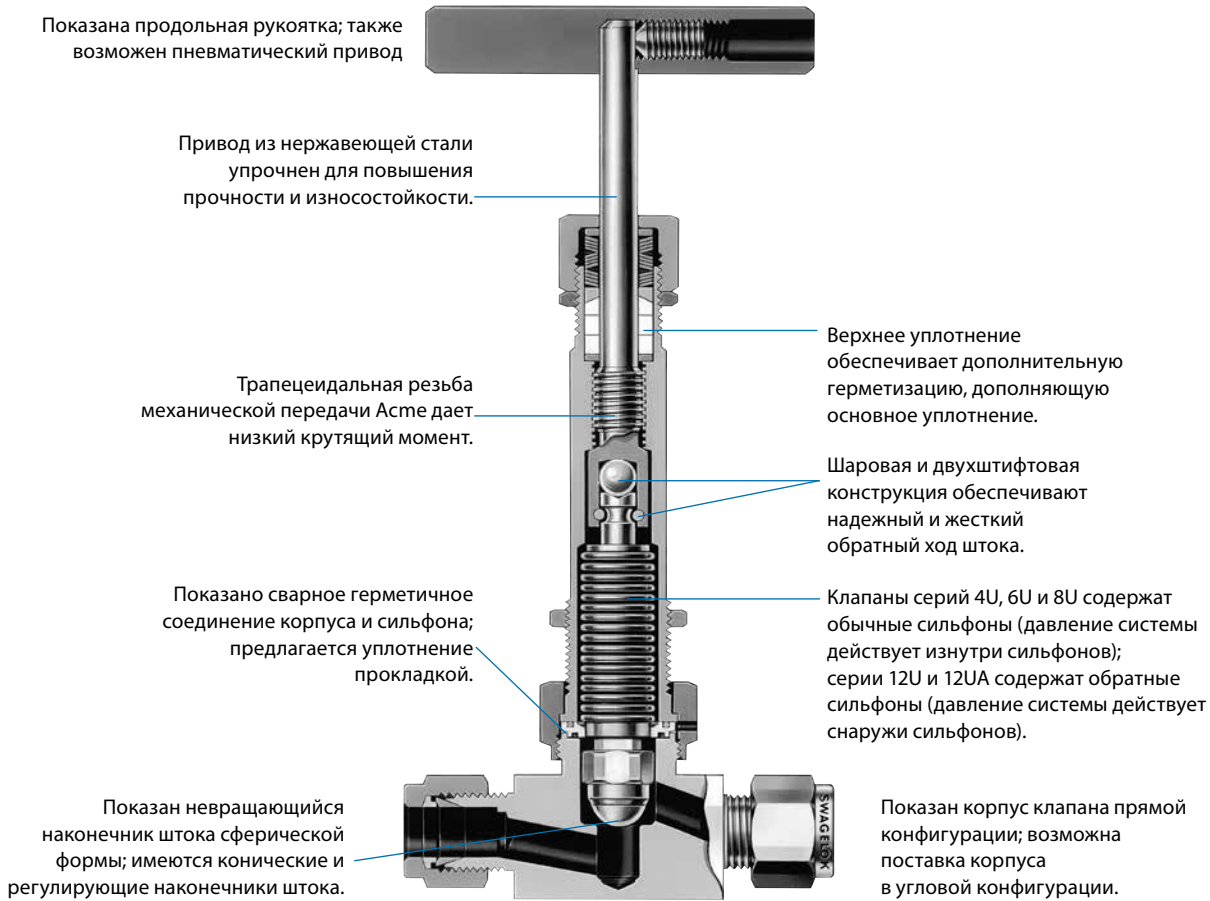
Клапаны с сальфонным уплотнением

Клапаны
сальфонные,
мембранные



Серия U

- Дополнительная система герметизации над сальфонами
- Рабочее давление до 172 бар (2500 фунтов на кв. дюйм, ман.)
- Рабочая температура до 648°C (1200°F)
- Торцевые соединения диаметром 6, 10 и 12 мм; 1/4, 3/8, 1/2, 3/4 и 1 дюйм
- Нержавеющая сталь



Клапаны сифонные, мембранные

Характеристики

Клапаны Swagelok® с сифонным уплотнением серии U имеют повышенную надежность, эксплуатационную универсальность и безопасность, а дополнительная система герметизации предотвращает утечки в атмосферу даже в случае отказа основного уплотнения.

- Уплотнительная прокладка или сварное соединение между корпусом и сифонами
- Наконечники штока для отсечения или регулирования
- Коэффициенты расхода (C_v) от 0,36 до 5,3
- Большой выбор различных вариантов торцевых соединений:
 - Трубные обжимные фитинги Swagelok диаметром 1/4 – 1/2 дюйма и 6 – 12 мм.
 - Торцевые соединения под приварку в раструб диаметром 1/4 – 3/4 дюйма
 - Торцевые соединения под приварку встык диаметром 3/8 – 1 дюйм
 - Фитинги с внутренней резьбой и торцевым уплотнением VCR® диаметром 1/4 и 1/2 дюйма.
- Возможно крепление на панели, нижней частью к поверхности и с боковым монтажом

Технические данные

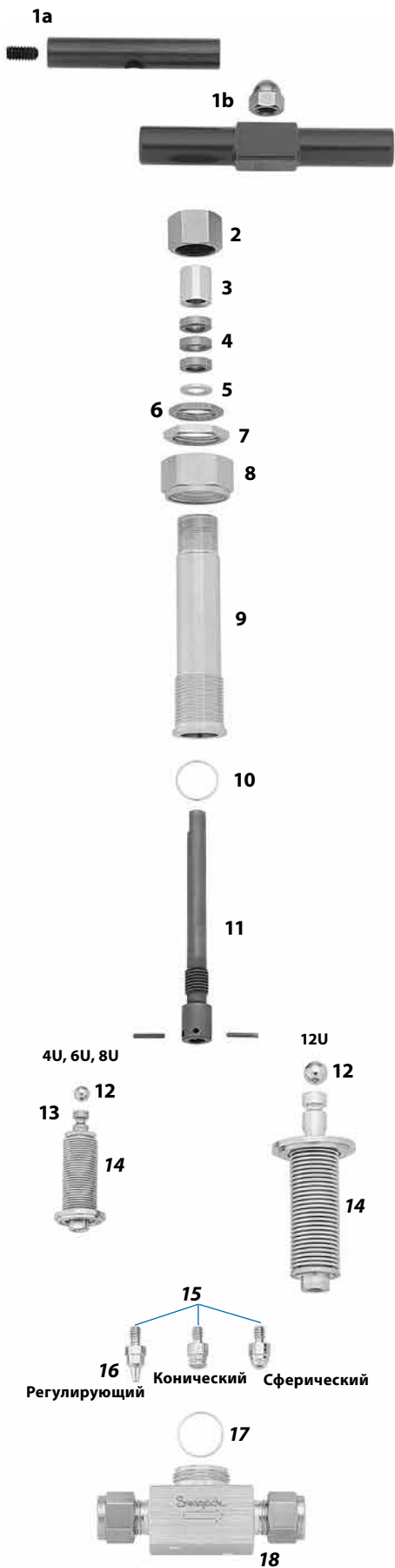
Уплотнение между корпусом и сифоном	Наконечник штока	Конфигурация	C_v ^①	Внутренний объем, ^① см ³ (дюймы ³)	Серия ^②
Прокладка	Металлический (регулирующий)	Прямая	0,36	1,8 (0,11)	4URG
			0,36	1,8 (0,11)	4UG
	1,0		4,1 (0,25)	6UG	
	1,2		4,4 (0,27)	8UG	
	Металлический (сферический)	Угловая	3,1	23,9 (1,46)	12UG
			5,3	20,0 (1,22)	12UAG
		Прямая	0,36	1,8 (0,11)	4UK
			1,0	4,1 (0,25)	6UK
			1,2	4,4 (0,27)	8UK
		3,1	23,9 (1,46)	12UK	
Полиимид (конический)	Угловая	5,3	20,0 (1,22)	12UAK	
Политрифторхлорэтилен (PCTFE) (цилиндрический)	Угловая	2,9	20,0 (1,22)	12UAK	
Сварное	Металлический (регулирующий)	Прямая	0,36	1,8 (0,11)	4URW
			0,36	1,8 (0,11)	4UW
	1,0		4,1 (0,25)	6UW	
	1,2		4,4 (0,27)	8UW	
	3,1		23,9 (1,46)	12UW	
	Металлический (сферический)		3,1	23,9 (1,46)	12UW
			5,3	20,0 (1,22)	12UAW

① Значения были определены для клапанов с торцевыми трубными обжимными фитингами Swagelok.

② R обозначает регулирующий наконечник штока; G обозначает уплотнительную прокладку между корпусом и сифоном; A обозначает угловую конфигурацию; K обозначает наконечник штока из политрифторхлорэтилена (PCTFE) или полиимида; W обозначает сварное уплотнение между корпусом и сифоном.

Используемые материалы

Клапаны
сильфонные,
мембранные

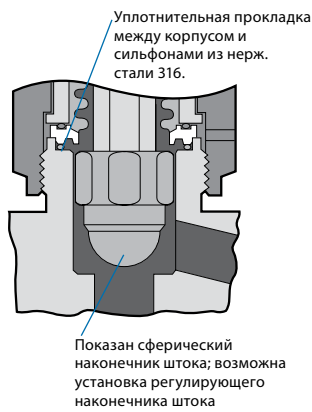


Деталь	Серия	Марка материала/ ТУ Американского общества по испытанию материалов (ASTM)
1a Ручка Стопорный винт	Все 4U, 6U, 8U	Анодированный алюминий зеленого цвета/B211
		Легированная сталь/ANSI 18.3
1b Ручка Колпачковая гайка	Все 12U, 12UA	Алюминий зеленого цвета/B211
		Нерж. сталь 18-8
2 Поджимная гайка сальника	Все	Нерж. сталь 316/A479
3 Сальник		
4 Уплотнение (3)	Все UK, UAK	PTFE/D1710
	Все UG, UAG, UW, UAW	Grafoil®
5 Разделитель	Все	Нерж. сталь 316/A240
6 Контргайка	Все	
7 Гайка для крепления на панель	Все	
8 Гайка крышки	Все	Посеребренная нерж. сталь 316/A479
9 Крышка	Все	Нерж. сталь 316/A479
10 Нижнее уплотнительное кольцо	Все	Нерж. сталь 316/A580
11 Привод Штифт привода (2)	Все	Нерж. сталь 440C/A276
		Нерж. сталь 416
12 Шариковый подшипник	Все	Нерж. сталь 440C
13 Удлинитель штока	Все 4U, 6U, 8U	Нерж. сталь 440C/A276
	Все	Нерж. сталь 316/A479
14 Шток Сильфоны Сварное кольцо	Все 4U, 6U, 8U	Нерж. сталь 347/A269
	Все 12U, 12UA	Нерж. сталь 316/A240
	Все	Нерж. сталь 316/A479
15 Переходник штока	Все	Нерж. сталь 316/A479
16 Наконечник штока	4URG, 4URW	Нерж. сталь 316/A479 (регулирующий)
	Все UK, UAK	Политрифторхлорэтилен (PCTFE) / D1430 (цилиндрический) Полиимид (конический)
	Все UG, UAG, UW, UAW	Сплав на основе кобальта (сферический)
17 Прокладка	Все UK, UAK	Нерж. сталь 316/A580 с покрытием из PTFE
	Все UG, UAG	Посеребренная нерж. сталь 316/A580
18 Корпус	Все	Нерж. сталь 316/A479
Смазка, соприкасающаяся со средой	Все UG, UAG, UW, UAW	На фторированной основе (наконечник штока сферической формы, клапаны с пневматическим приводом)
Смазка, не соприкасающаяся со средой	Все	На основе дисульфида молибдена; на силиконовой основе;

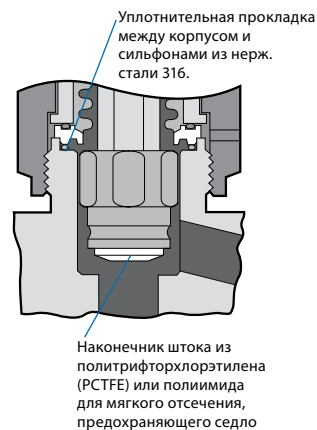
Соприкасающиеся со средой детали выделены курсивом.

Уплотнительная прокладка

Серии UG

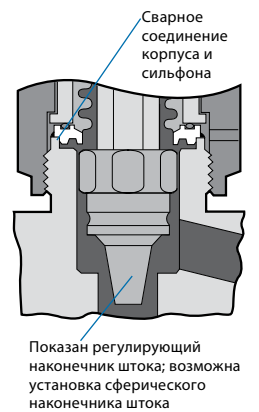


Серии UK



Сварное уплотнение

Серии UW



Номинальные параметры давления/температуры

Серии UW, URW, UG и URG

W обозначает сварное уплотнение между корпусом и сальфоном; **R** обозначает регулирующий наконечник штока; **G** обозначает уплотнительную прокладку между корпусом и сальфоном.

Рабочие параметры для клапанов с торцевыми соединениями VCR ограничены температурой 537°C (1000°F).

Рабочие параметры относятся к ручным клапанам и клапанам с пневматическим приводом серии 6 или 8. Номинальные параметры приводов см. на стр. 529.

Материал	Нерж. сталь 316	
Серия	UW, URW	UG, URG
Температура, °C (°F)	Рабочее давление, бары (фунты на кв. дюйм, ман.)	
Стандартная модель		
-28 От (-20) до 343 (650)	172 (2500)	172 (2500)
371 (700)	146 (2120)	—
398 (750)	119 (1740)	—
426 (800)	93,7 (1360)	—
454 (850)	67,5 (980)	—
482 (900)	41,3 (600)	—
Высокотемпературная модель UW		
510 (950)	37,2 (540)	—
537 (1000)	33,0 (480)	—
565 (1050)	29,2 (425)	—
593 (1100)	24,8 (360)	—
621 (1150)	20,6 (300)	—
648 (1200)	17,2 (250)	—

Более подробная информация по рабочим параметрам давления для клапанов с трубными торцевыми фитингами приведена в Справочнике по трубкам компании Swagelok (MS-01-107R4), на стр. 202.

Температурный градиент рукоятки

Если температура седла клапана равна	Температура рукоятки составляет
315°C (600°F)	57°C (135°F)
482°C (900°F)	60°C (140°F)
648°C (1200°F)	65°C (150°F)

Серия UK

K обозначает наконечник штока из политрифторхлорэтилена (PCTFE) или полиимида. См. стр. 519. 172 бара (2500 фунтов на кв. дюйм, ман.) при температуре от -28 до 93 °C (от -20 до 200 °F) для изделий из политрифторхлорэтилена (PCTFE).

Испытания

Все клапаны серии U испытываются вакуумом в заводских условиях гелием при комнатной температуре в течение 5 секунд с максимальным объемом утечки через седло, обшивку и все уплотнения 4×10^{-9} станд. см³/с.

Очистка и упаковка

Клапаны серии U компании Swagelok с торцевым соединением типа VCR обрабатываются в соответствии со *Специальной инструкцией компании Swagelok по очистке и упаковке (SC-11)*, MS-06-63, чтобы обеспечить соблюдение требований к чистоте изделий, предусмотренных нормативами ASTM G93, уровень С.

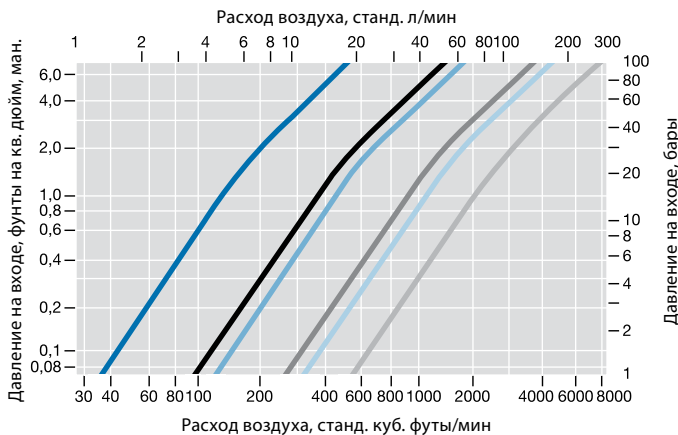
Клапаны Swagelok серии U с другими торцевыми соединениями обрабатываются в соответствии со *Стандартной инструкцией компании Swagelok по очистке и упаковке (SC-10)*, MS-06-62; специальная процедура очистки и упаковки выполняется по отдельному заказу.

Параметры расхода при температуре 20°C (70°F)

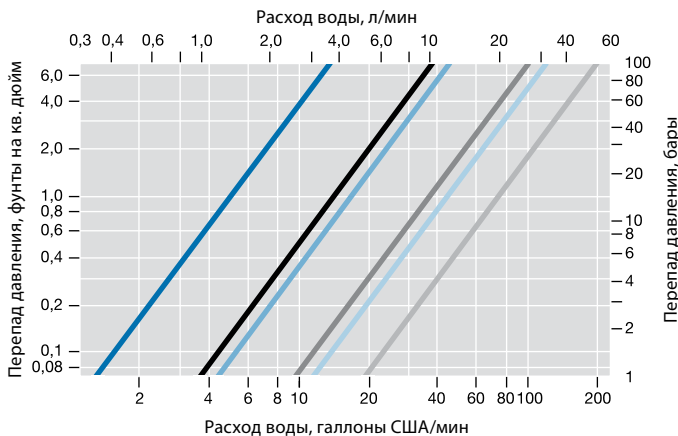
A обозначает угловую конфигурацию.

— 4U — 6U — 8U — 12UAK[®] — 12U — 12UA

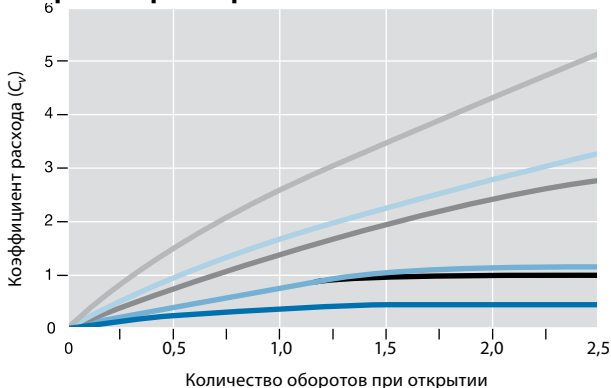
Воздух



Вода



Соотношение коэффициента расхода и количества оборотов при открытии



① Угловые клапаны серии 12U с пневматическим приводом и наконечником штока из политрифторхлорэтилена (PCTFE) имеют Cv 2,9.

⚠ Для продления жизненного цикла клапана, предотвращения утечек прилагайте усилие к рукоятке, достаточное для закрытия.

Клапаны сальфонные, мембранные

Информация по размещению заказа и габариты

Габариты в миллиметрах (дюймах) приводятся только для справки и могут изменяться.

Клапаны серии UW

Выберите код заказа.

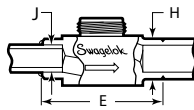
Клапаны серий UG и UK

Замените W на G или K.

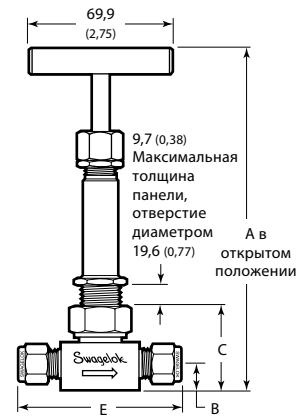
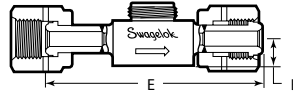
Пример: SS-4UG

Чтобы заказать серию UK с наконечником штока из полиимида, добавьте -VP. См. стр. 519.

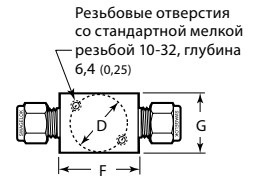
Соединения под приварку вставок и встык



Приваренные встык фитинги с торцевым уплотнением VCR с внутренней резьбой



Вид снизу



Серии 4U, 6U и 8U

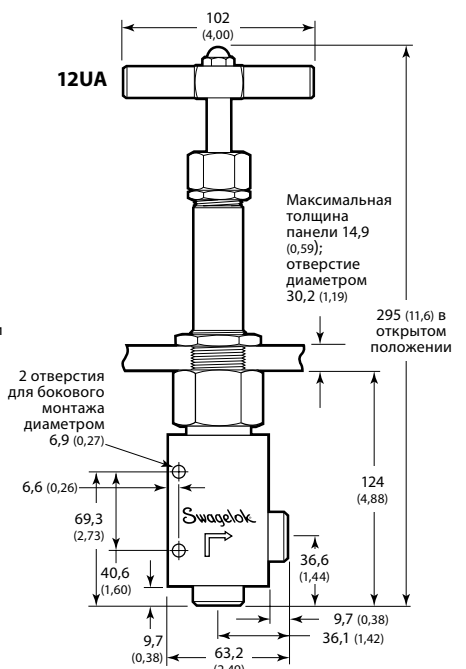
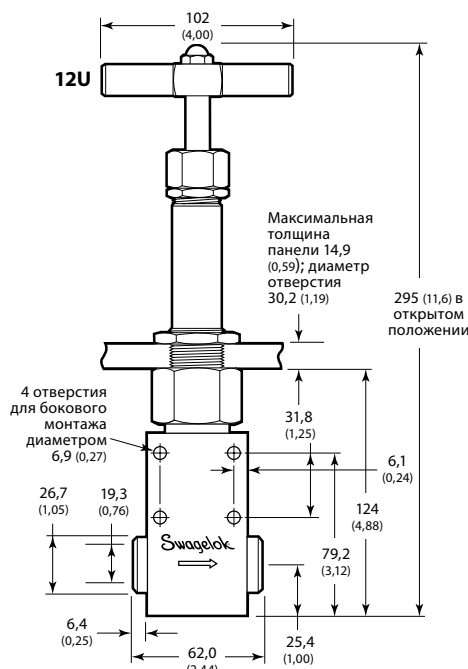
Торцевые соединения		Код заказа	Серия	Габариты, мм (дюймы)									
Тип	Размер			Условный проход	A	B	C	D	E	F	G	H	J
Дюймовые трубные обжимные фитинги Swagelok	1/4 дюйма	SS-4UW	4U	4,37 (0,172)	165 (6,48)	14,2 (0,56)	37,8 (1,49)	25,4 (1,00)	62,5 (2,46)	26,9 (1,06)	25,4 (1,00)	—	—
	3/8 дюйма	SS-6UW	6U	6,73 (0,265)	167 (6,59)	12,7 (0,50)	40,9 (1,61)	28,7 (1,13)	78,5 (3,09)	39,9 (1,57)	28,7 (1,13)		
	1/2 дюйма	SS-8UW	8U	7,92 (0,312)					83,8 (3,30)				
Метрические трубные обжимные фитинги Swagelok	6 мм	SS-6UW-MM	4U	4,37 (0,172)	165 (6,48)	14,2 (0,56)	37,8 (1,49)	25,4 (1,00)	62,5 (2,46)	26,9 (1,06)	25,4 (1,00)	—	—
	10 мм	SS-10UW-MM	6U	7,14 (0,281)	167 (6,59)	12,7 (0,50)	40,9 (1,61)	28,7 (1,13)	79,0 (3,11)	39,9 (1,57)	28,7 (1,13)		
	12 мм	SS-12UW-MM	8U	7,14 (0,281)					83,8 (3,30)				
Под приварку вставок и встык	1/4 и 3/8 дюйма	SS-4UW-TW	4U	3,96 (0,156)	165 (6,48)	14,2 (0,56)	37,8 (1,49)	25,4 (1,00)	42,7 (1,68)	25,4 (1,00)	25,4 (1,00)	9,7 (0,38)	6,4 (0,25)
	3/8 и 1/2 дюйма	SS-6UW-TW	6U	7,14 (0,281)	167 (6,59)	12,7 (0,50)	40,9 (1,61)	28,7 (1,13)	57,7 (2,27)	38,6 (1,52)	28,7 (1,13)	12,7 (0,50)	9,7 (0,38)
	1/2 и 3/4 дюйма	SS-8UW-TW	8U	7,92 (0,312)								19,1 (0,75)	12,7 (0,50)
Приваренный встык фитинг с торцевым уплотнением VCR с внутренней резьбой	1/4 дюйма	SS-4UW-V51	4U	3,96 (0,156)	165 (6,48)	14,2 (0,56)	37,8 (1,49)	25,4 (1,00)	70,1 (2,76)	25,4 (1,00)	25,4 (1,00)	—	—
	1/2 дюйма	SS-6UW-V19	6U	7,14 (0,281)	167 (6,59)	12,7 (0,50)	40,9 (1,61)	28,7 (1,13)	132 (5,19)	38,6 (1,52)	28,7 (1,13)		
		SS-8UW-V47	8U	7,54 (0,297)					79,2 (3,12)				

Указанные габариты соответствуют затяжке гаек Swagelok вручную.

H = диаметр соединения под приварку встык;
J = диаметр соединения под приварку вставку

Серия 12U

Торцевые соединения	код заказа	Условный проход MM (дюймы)
Соединение под приварку диаметром 3/4 дюйма; соединительный патрубок, привариваемый встык, диаметром 3/4 дюйма; соединение под приварку встык диаметром 1 дюйм	SS-12UW-TW	12,7 (0,500)
	SS-12UAW-TW	15,5 (0,610)



Пневматические приводы

Характеристики

- Надежная конструкция поршня продлевает циклический срок службы
- Низкое давление срабатывания
- Литая конструкция
- Детали из алюминия и нержавеющей стали

Серии приводов

- Привод серии 6 для клапанов серий 4U, 6U и 8U
- Привод серии 8 для клапанов серии 12U

Режимы приведения в действие

Нормально закрытый — подача воздуха открывает, пружина закрывает.

Нормально открытый — подача воздуха закрывает, пружина открывает.

Двойного действия — подача воздуха открывает и закрывает.

Используемые материалы

Деталь	Материал
Кожух	Литой алюминий
Внешние элементы конструкции	Нержавеющая сталь
Уплотнительные кольца	Фторопласт FKM

Технические данные

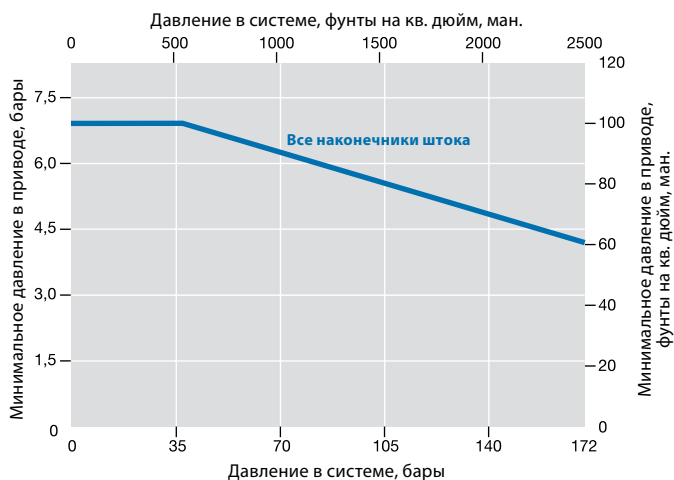
Серии кранов	Серии приводов	Номинальные параметры давления бары (фунты на кв. дюйм, ман.)	Рабочая температура °C (°F)	Объем воздуха, см ³ (дюймов ³)	Масса КГ (фунты)
4U, 6U, 8U	6	От 4,4 до 10,3 (от 65 до 150)	От -23 до 148 (от -10 до 300)	14,4 (0,88)	C — 3,3 (7,3) O — 2,2 (4,9) D — 2,1 (4,8)
12U, 12UA	8	От 2,7 до 10,3 (от 40 до 150)		C — 47,5 (2,9) O — 49,2 (3,0) D — 39,3 (2,4)	

Эксплуатационные показатели пневматических приводов

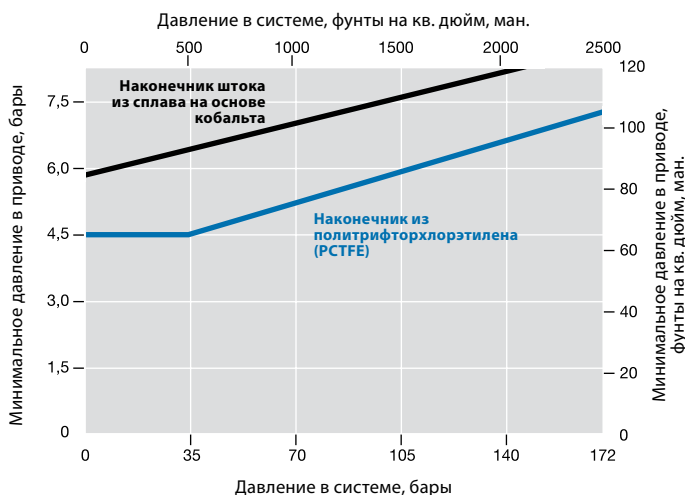
Привод серии 6

Минимальное давление срабатывания для нормально закрытых, нормально открытых приводов и приводов двойного действия составляет 4,5 бара (65 фунтов на кв. дюйм, ман.).

Нормально закрытый привод серии 8



Нормально открытый привод серии 8



Привод двойного действия серии 8



Клапаны с сильфонным уплотнением

Пневматические приводы

Габариты и информация по размещению заказа

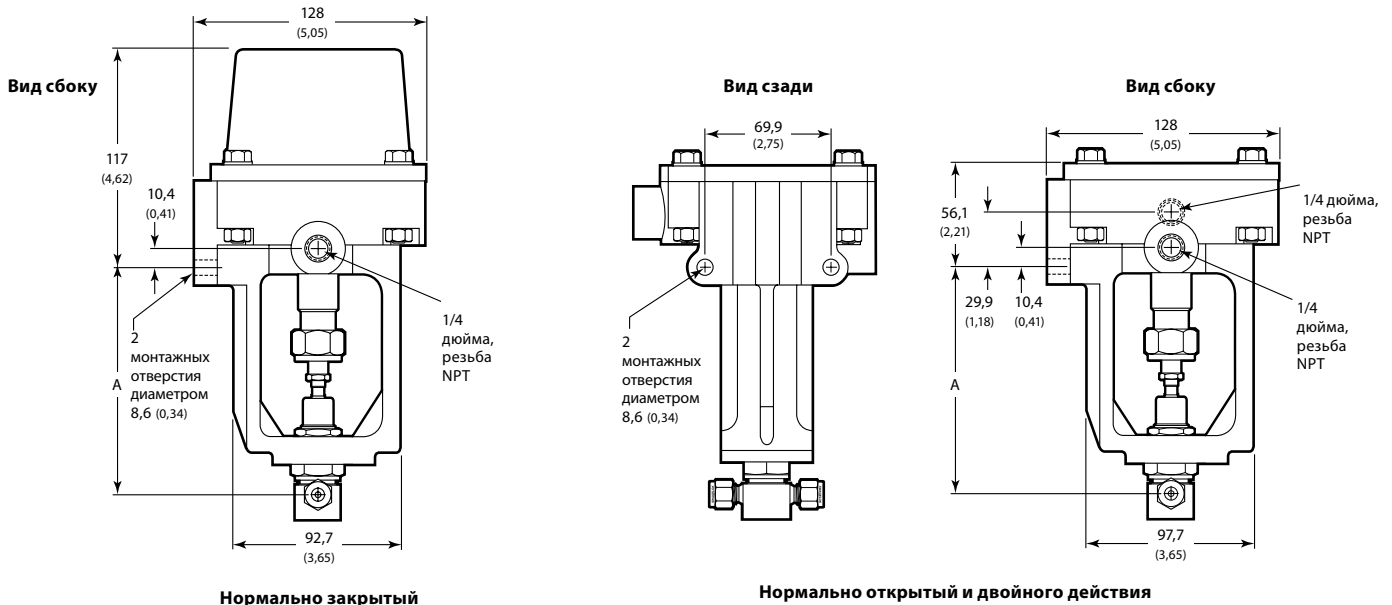
Габариты в миллиметрах (дюймах) приводятся только для справки и могут изменяться.

Добавьте обозначение серии привода, а затем обозначение режима приведения в действие к коду заказа клапана.

Пример: SS-4UW-6C

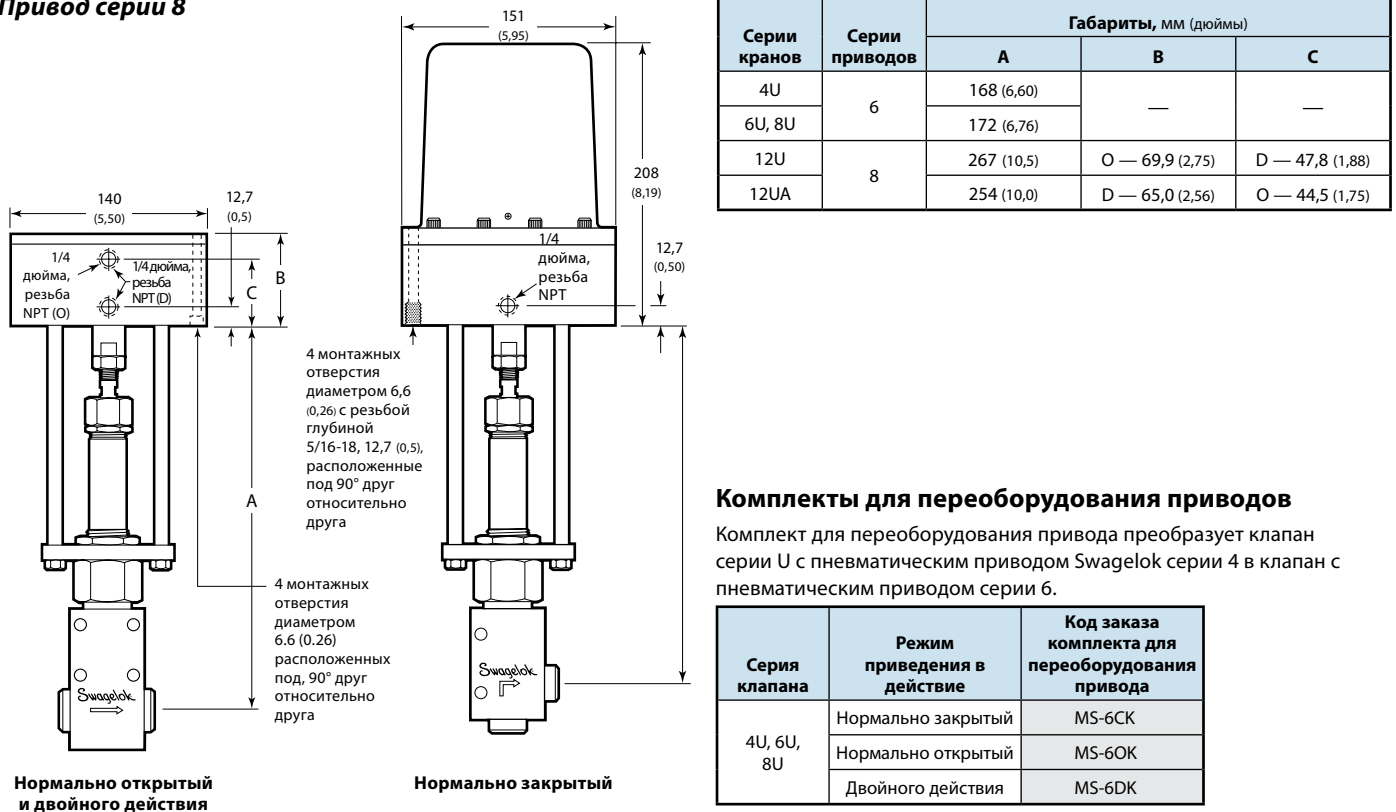
Привод Серия	Обозначение	Режим приведения в действие	Обозначение
6	-6	Нормально закрытый	C
		Нормально открытый	O
8	-8	Двойного действия	D

Привод серии 6



Клапаны
сильфонные,
мембранные

Привод серии 8



Серии кранов	Серии приводов	Габариты, мм (дюймы)		
		A	B	C
4U	6	168 (6,60)	—	—
6U, 8U		172 (6,76)	—	—
12U	8	267 (10,5)	O — 69,9 (2,75)	D — 47,8 (1,88)
12UA		254 (10,0)	D — 65,0 (2,56)	O — 44,5 (1,75)

Комплекты для переоборудования приводов

Комплект для переоборудования привода преобразует клапан серии U с пневматическим приводом Swagelok серии 4 в клапан с пневматическим приводом серии 6.

Серия клапана	Режим приведения в действие	Код заказа комплекта для переоборудования привода
4U, 6U, 8U	Нормально закрытый	MS-6CK
	Нормально открытый	MS-6OK
	Двойного действия	MS-6DK

Варианты исполнения и вспомогательные принадлежности

Специальная процедура очистки и упаковки (SC-11)

Клапаны серии U компании Swagelok с торцевым соединением типа VCR обрабатываются в соответствии со *Специальной инструкцией компании Swagelok по очистке и упаковке (SC-11)*, MS-06-63, чтобы обеспечить соблюдение требований к чистоте изделий, предусмотренных нормативами ASTM G93, уровень C.

Чтобы заказать специальную процедуру очистки и упаковки для клапанов серии U с торцевыми соединениями другого типа, добавьте к коду заказа клапана **-SC11**.

Пример: SS-4UW-SC11

Высокотемпературная модель UW

- Смазка на основе никеля предотвращает заедание резьбы привода.
- Предельные рабочие температуры клапанов:
 - 537°C (1000°F) для клапанов с фитингами VCR.
 - 648°C (1200°F) для клапанов с трубными обжимными фитингами Swagelok.

Чтобы заказать, добавьте **-HT** к коду заказа клапана.

Примеры: SS-4UW-HT
SS-4UW-HT-6C

Низкотемпературная модель серий UG, UW

- Для работы при температуре от -200 до 204°C (от -325 до 400°F).

Чтобы заказать клапан серии UG или UW со вспомогательным уплотнением из тефлона, добавьте **-TF** к коду заказа клапана.

Примеры: SS-4UW-TF
SS-4UW-TF-6C

Наконечники штока из полиимида серий UG и UK

- Обеспечивают мягкое отсечение, предохраняющее седло, при температурах до 204 °C (400 °F) либо если политрифторхлорэтилен (PCTFE) не совместим со средой системы.
- Предлагаются в клапанах серий UG и UK с ручным или пневматическим приводом.
- Имеют те же параметры давления, что и стандартный клапан.

Чтобы заказать, добавьте **-VP** к коду заказа клапана.

Пример: SS-4UG-VP

- Не предлагается с вариантом исполнения UW под приварку.

Сильфоны из сплава 600 серий 4U, 6U и 8U

Чтобы заказать, добавьте **-IN** к коду заказа клапана.

Примеры: SS-4UW-IN
SS-4UW-IN-6C

Контрольные патрубки

Контрольные патрубки длиной 25.4 мм (1 дюйм) и диаметром 6.4 мм (1/4 дюйм) позволяют следить за целостностью сальфона.

- В клапанах серий 4U, 6U и 8U патрубки привариваются к крышке
- В клапанах серии 12U патрубки крепятся к крышке с помощью резьбы NPT 1/8 дюйм. Контрольная трубка в комплект не входит.

Для заказа одного контрольного патрубка добавьте **-T1** к коду заказа, для заказа двух патрубков добавьте **-T2**.

Например: SS-4UW-T1
SS-12UW-TW-T2

Блоки из трех клапанов с сальфонным уплотнением

В 3-клапанном блоке Swagelok используются клапаны с сальфонным уплотнением серий V или U для систем со средой, требования к герметичности которой трудно обеспечить.

Более подробную информацию можно найти в каталоге Swagelok *3-клапанные блоки с сальфонным уплотнением – серия V3*, MS-02-07.

Микропереключатели пневматических приводов серии 6

- Сигнализируют об ОТКРЫТОМ или ЗАКРЫТОМ положении клапана на пульт управления или контроллер производственного процесса
- Имеют однополюсный переключатель на два положения
- Соответствуют требованиям стандарта Национальной ассоциации производителей электротехнической промышленности (National Electrical Manufacturer's Association, NEMA) к корпусам типов 1 и 3
- Включают монтажный кронштейн из нержавеющей стали
- Предлагаются в заводской сборке на клапанах серии 4U, 6U и 8U с пневматическим приводом серии 6 или в комплектах для монтажа на месте.

Микропереключатели заводской сборки

Чтобы заказать клапан с микропереключателем, добавьте **M** к коду заказа клапана.

Например: SS-4UW-6CM

Комплекты микропереключателей для монтажа на месте

Чтобы заказать комплект для имеющегося у вас клапана, укажите код заказа

MS-6CMK-U.

Ремонтные комплекты

Для клапанов серий UG, URG и UK предлагаются комплекты наконечников и переходников для штока, комплекты сильфонов, а также комплекты прокладок. См. каталог Swagelok *Ремонтные комплекты для клапанов с сальфонным уплотнением*, MS-02-66.

Безопасность при эксплуатации в кислородной среде

Для получения подробной информации о факторах опасности и риска, связанных с системами, использующими насыщенную кислородом среду, см. технический отчет компании Swagelok *Безопасность кислородных систем*, (MS-06-13R4), на стр. 1102.

MS-01-38R4, RevJ

Внимание! Запрещается совмещать детали изделий с деталями других производителей, а также заменять их деталями других производителей.

Об этом документе

Благодарим вас за то, что вы загрузили этот электронный каталог. Он представляет собой одну главу более объемного тома в печатном формате — *Каталога изделий Swagelok*. Электронные файлы, подобные этому, обновляются по мере появления новой или измененной информации, и в них могут содержаться более свежие данные, чем в печатной версии.

Компания Swagelok является крупным разработчиком и поставщиком решений для трубопроводных систем, включая изделия, сборочные узлы и услуги для научно-исследовательской, контрольно-измерительной, фармацевтической, нефтегазовой, энергетической, нефтехимической и полупроводниковой отраслей промышленности, а также для отрасли альтернативных видов топлива. Наши производственные и исследовательские предприятия, службы технической поддержки и распространения формируют глобальную сеть из более чем 200 авторизованных центров продаж и обслуживания в 57 странах.

Посетите ваш веб-сайт Swagelok и найдите уполномоченного представителя компании Swagelok по продажам, чтобы расспросить его о характеристиках, технических данных, кодах заказов изделий и получить другую информацию об изделиях либо узнать больше о широком ассортименте услуг, которые можно получить исключительно через центры торговли и сервисного обслуживания Swagelok.

Подбор изделий с учетом требований безопасности
При выборе изделия следует принимать во внимание всю систему в целом, чтобы обеспечить ее безопасную и бесперебойную работу. Соблюдение назначения устройств, совместимости материалов, надлежащих рабочих параметров, правильный монтаж, эксплуатация и обслуживание являются обязанностями проектировщика системы и пользователя.

Информация о гарантии

На изделия компании Swagelok распространяется ограниченная пожизненная гарантия компании Swagelok. Экземпляр условий гарантии можно получить у своего уполномоченного представителя компании Swagelok или на вашем веб-сайте Swagelok.

Swagelok, Ferrule-Pak, Goop, Hinging-Colletting, IGC, Kenmac, Micro-Fit, Nupro, Snoop, SWAK, VCO, VCR, Ultra-Torr, Whitey—TM Swagelok Company
Atlas—TM Asahi Glass Co., Ltd.
ASCO, El-O-Matic—TM Emerson
CSA—TM Canadian Standards Association
Dyneon, TFM—TM Dyneon
Elgiloy—TM Elgiloy Specialty Metals
FM—TM FM Global
Grafoil—TM GrafTech International Holdings, Inc.
Kalrez, Krytox—TM DuPont
MAC—TM MAC Valves, Inc.
PH 15-7 Mo, 17-7 PH—TM AK Steel Corp
picofast—TM Hans Turck KG
Rapid Tap—TM Relton Corporation
Raychem—TM Tyco Electronics Corp.
Simriz—TM Freudenberg-NOK
UL—Underwriters Laboratories, Inc.
Westlock—TM Westlock Controls Corporation
Xylan—TM Whitford
© 2017 Swagelok Company