

Система орбитальной сварки Микросварочные головки

Трубки,
инструменты,
сварочная сист.



Серии 4 и 8

- Подходит для трубок с наружным диаметром от 2 до 12 мм и от 1/16 до 1/2 дюйма
- Компактный размер обеспечивает легкий доступ к зонам сварки с ограниченным пространством
- Сварочная головка включает щуп дугового зазора, центровочный шаблон, фиксирующий микроинструмент, комплект инструментов и вольфрамовые электроды

Характеристики

- Миниатюрная конструкция позволяет получать доступ к зонам сварки с ограниченным пространством.
- Оптический контроль скорости — тахометр или калибровка не требуются.
- Повышенная производительность благодаря возможности готовить к работе один фиксирующий блок во время сварки с другим.

Серия 4

- Для сварных швов с наружным диаметром от 2 до 6 мм и от 1/16 до 1/4 дюйма.
- Сварочная головка с гибким или жестким приводом для максимальной универсальности.

Серия 8

- Для сварных швов с наружным диаметром от 3 до 12 мм и от 1/8 до 1/2 дюйма.

Технические данные

Номинальный наружный диаметр сварного шва	Серия сварочной головки	Минимальный осевой зазор мм (дюймы)	Минимальный радиальный зазор мм (дюймы)	Максимальный средний ток сварки	Макс. число сварочных операций в час
От 2 до 6 мм; от 1/16 до 1/4 дюйма	4	12,4 (0,490)	21,3 (0,84)	30 А	От 10 до 12 ^①
От 3 до 12 мм; от 1/8 до 1/2 дюйма	8		25,4 (1,00)	38 А	12 ^②

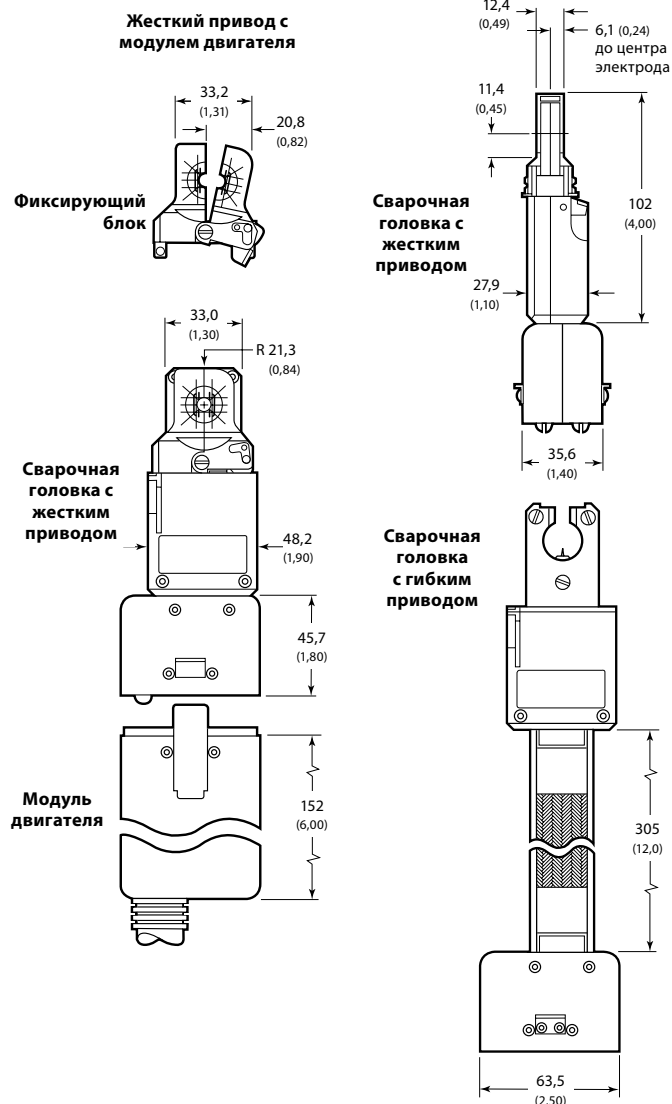
① Основано на сварке трубок из нерж. стали 316L диаметром 1/4 × 0,035 дюйма.

② Основано на сварке трубок из нерж. стали 316L диаметром 1/2 × 0,049 дюйма.

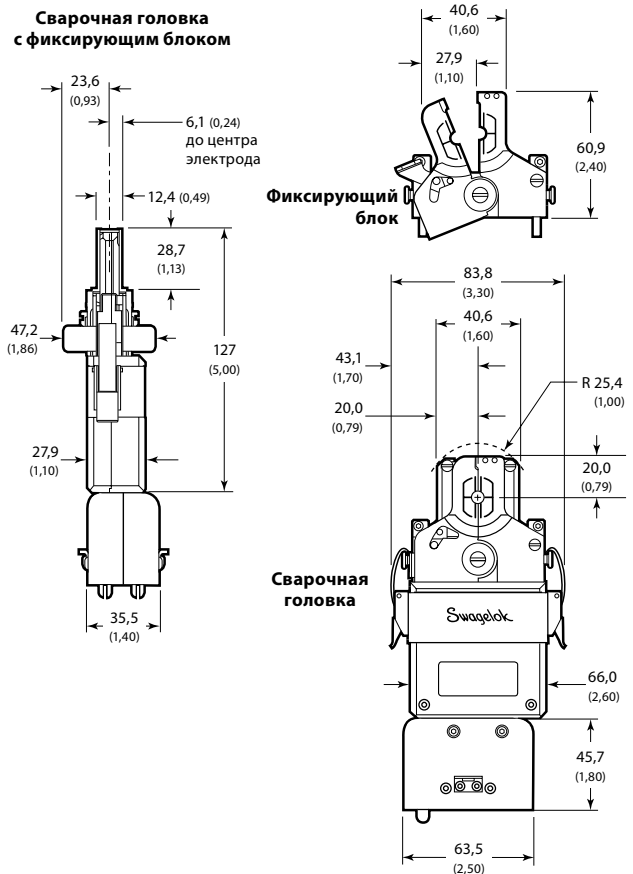
Габариты

Габариты в миллиметрах (дюймах) приводятся только для справки и могут изменяться.

Серия 4



Серия 8



Информация по размещению заказа

Микросварочные головки Swagelok® серий 4 и 8 поставляются с щупом дугового зазора, центровочным шаблоном, комплектом инструментов, фиксирующим инструментом, подходящими комплектами электродов и руководством пользователя.

Микросварочные головки

Серия	Привод сварочной головки	Код заказа
4	Жесткий	SWS-4MRH-B
	Гибкий	SWS-4MFH-B
8	Жесткий	SWS-8MRH-B



Сварочная головка с гибким приводом, серия 4

Сварочная головка с жестким приводом, серия 4

Сварочная головка, серия 8

Модули двигателя

- Для работы со сварочной головкой любой серии необходим лишь один модуль двигателя.
- Имеет разъемы питания с заданным положением относительно гнезда для обеспечения надлежащего соединения сварочной головки и источника питания.



Модуль двигателя

Описание	Код заказа
Модуль двигателя	SWS-M-MTR-B

Фиксирующие блоки микросварочных головок

- Действие по принципу ножниц с фронтальной загрузкой обеспечивает доступ к зонам с ограниченным пространством при сварке близко расположенных деталей.
- Зажимные втулки консольной конструкции компенсируют непостоянство наружного диаметра трубок $\pm 0,13$ мм (0,005 дюйма).
- Лазерная надпись на фиксирующих блоках помогает пользователю правильно располагать детали.
- Разборное основание обеспечивает регулировку совмещения деталей.



Фиксирующий блок серии 4

Фиксирующий блок серии 8

Номинальный наружный диаметр сварного шва дюймы	Код заказа
Сварочная головка, серия 4	
1/16	SWS-4MFB-01
1/8	SWS-4MFB-02
3/16	SWS-4MFB-03
1/4	SWS-4MFB-04
Сварочная головка, серия 8	
1/8	SWS-8MFA-02
1/4	SWS-8MFA-04
3/8	SWS-8MFA-06
1/2	SWS-8MFA-08

Номинальный наружный диаметр сварного шва мм	Код заказа
Сварочная головка, серия 4	
2	SWS-4MFB-2MM
3	SWS-4MFB-3MM
4	SWS-4MFB-4MM
6	SWS-4MFB-6MM
Сварочная головка, серия 8	
5	SWS-8MFA-5MM
6	SWS-8MFA-6MM
8	SWS-8MFA-8MM
9	SWS-8MFA-9MM
10	SWS-8MFA-10MM
11	SWS-8MFA-11MM
12	SWS-8MFA-12MM

Вспомогательные принадлежности

Щупы дугового зазора

Щупы дугового зазора Swagelok позволяют установить электрод точно в роторе для получения сварных швов с высокой повторяемостью. Простой в использовании щуп помогает исключить ошибки, связанные с визуальной корректировкой и корректировкой с помощью калибра толщины. Сварочная головка поставляется с одним щупом дугового зазора.



Серия	Код заказа
4	CWS-4MAG
8	CWS-8MAG

Центровочные шаблоны

Центровочный шаблон микросварочной головки обеспечивает расположение свариваемых деталей точно по центру фиксирующего блока. Сварочная головка поставляется с одним центровочным шаблоном.



Серия	Код заказа
4	CWS-4MCG
8	CWS-8MCG

Фиксирующий микроинструмент

Данный инструмент включает в себя фиксирующую защелку, обеспечивая легкое открытие и закрытие фиксирующего блока микросварочной головки. Сварочная головка поставляется с одним фиксирующим микроинструментом.



Описание	Код заказа
Фиксирующий микроинструмент	CWS-MFP-FIXTL

Охлаждающие пластины

Охлаждающие пластины Swagelok быстро поглощают тепло, исходящее от фиксирующего блока микросварочной головки и деталей после сварки.



Серия	Код заказа
4	CWS-4MCP
8	CWS-8MCP

Кронштейны для крепления на рабочий стол

Кронштейны Swagelok для крепления на рабочий стол позволяют прикреплять жесткие или гибкие микросварочные головки к рабочему столу. Кронштейн серии 4 оснащен быстроразъемным механизмом для удобства работы.



Серия	Код заказа
4	CWS-4MBB
8	CWS-8MBB

Трубки, инструменты, сварочная сист.

Кабели-удлинители для сварочных головок

Кабели-удлинители для сварочных головок Swagelok в сочетании со стандартным модулем двигателя позволяют использовать сварочную головку на расстоянии до 15,2 м (50 футов) от источника питания. Предлагаются кабели длиной 3,8 и 11,4 м (12,5 и 37,5 фута).



Кабель-удлинитель м (футов)	Код заказа
3,8 (12,5)	SWS-WHEC-B-12.5FT
11,4 (37,5)	SWS-WHEC-B-37.5FT

Вольфрамовые электроды

Электроды Swagelok, предлагаемые в упаковках по 10 штук, позволяют получать единообразные сварные швы с высокой повторяемостью. Электроды состоят из двухпроцентного цериевого вольфрама и отшлифованы в продольном направлении в соответствии с жесткими техническими условиями.



Номинальный наружный диаметр сварного шва		Диаметр электрода (D) мм (дюймы)	Длина электрода (L) мм (дюймы)	Код заказа
дюймы	мм			
Сварочная головка, серия 4				
1/16, 1/8, 3/16	2, 3, 4	1,0 (0,040)	10,3 (0,405)	CWS-C0.040-0.405-P
1/4	6		8,26 (0,325)	CWS-C0.040-0.325-P
Сварочная головка, серия 8				
1/8	3, 5	1,0 (0,040)	11,4 (0,450)	CWS-C0.040-0.450-P
1/4	6, 8, 9		10,3 (0,405)	CWS-C0.040-0.405-P
3/8	10, 11		8,26 (0,325)	CWS-C0.040-0.325-P
1/2	12		7,14 (0,281)	CWS-C0.040-0.281-P

Внимание! Запрещается использовать детали изделий вместе с деталями других производителей, а также заменять их деталями других производителей.

Об этом документе

Благодарим вас за то, что вы загрузили этот электронный каталог. Он представляет собой одну главу более объемного тома в печатном формате — *Каталога изделий Swagelok*. Электронные файлы, подобные этому, обновляются по мере появления новой или измененной информации, и в них могут содержаться более свежие данные, чем в печатной версии.

Компания Swagelok является крупным разработчиком и поставщиком решений для трубопроводных систем, включая изделия, сборочные узлы и услуги для научно-исследовательской, контрольно-измерительной, фармацевтической, нефтегазовой, энергетической, нефтехимической и полупроводниковой отраслей промышленности, а также для отрасли альтернативных видов топлива. Наши производственные и исследовательские предприятия, службы технической поддержки и распространения формируют глобальную сеть из более чем 200 авторизованных центров продаж и обслуживания в 57 странах.

Посетите ваш веб-сайт Swagelok и найдите уполномоченного представителя компании Swagelok по продажам, чтобы расспросить его о характеристиках, технических данных, кодах заказов изделий и получить другую информацию об изделиях либо узнать больше о широком ассортименте услуг, которые можно получить исключительно через центры торговли и сервисного обслуживания Swagelok.

Подбор изделий с учетом требований безопасности
При выборе изделия следует принимать во внимание всю систему в целом, чтобы обеспечить ее безопасную и бесперебойную работу. Соблюдение назначения устройств, совместимости материалов, надлежащих рабочих параметров, правильный монтаж, эксплуатация и обслуживание являются обязанностями проектировщика системы и пользователя.

Информация о гарантии

На изделия компании Swagelok распространяется ограниченная пожизненная гарантия компании Swagelok. Экземпляр условий гарантии можно получить у своего уполномоченного представителя компании Swagelok или на вашем веб-сайте Swagelok.

Swagelok, Ferrule-Pak, Goop, Hinging-Colletting, IGC, Kenmac, Micro-Fit, Nupro, Snoop, SWAK, VCO, VCR, Ultra-Torr, Whitey—TM Swagelok Company
Atlas—TM Asahi Glass Co., Ltd.
ASCO, El-O-Matic—TM Emerson
CSA—TM Canadian Standards Association
Dyneon, TFM—TM Dyneon
Elgiloy—TM Elgiloy Specialty Metals
FM—TM FM Global
Grafoil—TM GrafTech International Holdings, Inc.
Kalrez, Krytox—TM DuPont
MAC—TM MAC Valves, Inc.
PH 15-7 Mo, 17-7 PH—TM AK Steel Corp
picofast—TM Hans Turck KG
Rapid Tap—TM Relton Corporation
Raychem—TM Tyco Electronics Corp.
Simriz—TM Freudenberg-NOK
UL—Underwriters Laboratories, Inc.
Westlock—TM Westlock Controls Corporation
Xylan—TM Whitford