

Система орбитальной сварки

Сварочная головка, фиксирующие блоки, боковые пластины, подставка и зажимные втулки



Трубки,
инструменты,
сварочная сист.

Серия 5

- Предлагается для наружных диаметров от 3 до 17,3 мм и от 1/8 до 5/8 дюйма.
- Обеспечивает высокую выходную мощность.
- Универсальность применения в различных отраслях промышленности.

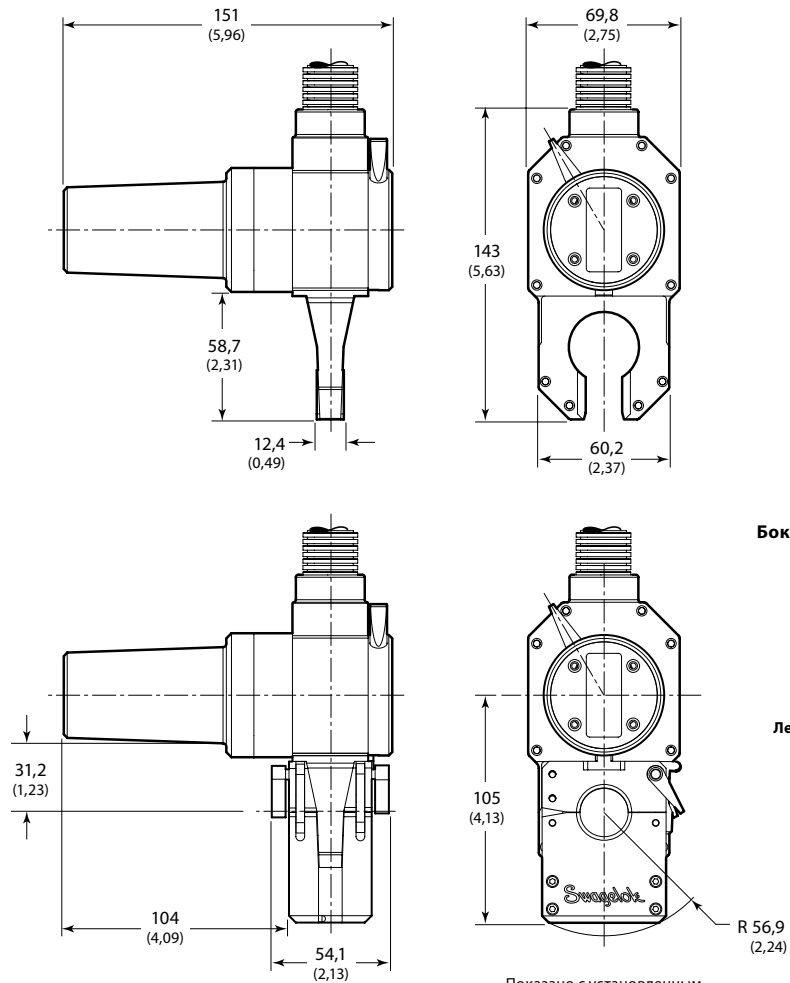
Сварочная головка, серия 5

- Предлагается для сварки наружных диаметров соединений от 3 до 17,3 мм и от 1/8 до 5/8 дюйма.
- Обеспечивает визуальный контроль скорости — тахометр или калибровка не требуются.
- Имеет разъемы питания с заданным положением относительно гнезда для обеспечения надлежащего соединения сварочной головки и источника питания.
- Обеспечивает высокую выходную мощность:
 - повышенная производительность;
 - возможность применения с трубками с большей толщиной стенок.

Информация по размещению заказа и габариты

Габариты в миллиметрах (дюймах) приводятся только для справки и могут изменяться.

Сварочная головка

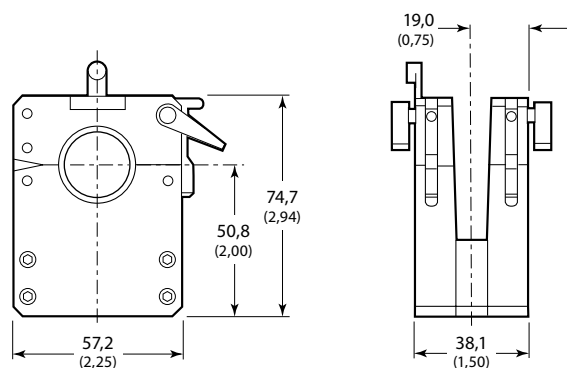


Показано с установленным фиксирующим блоком

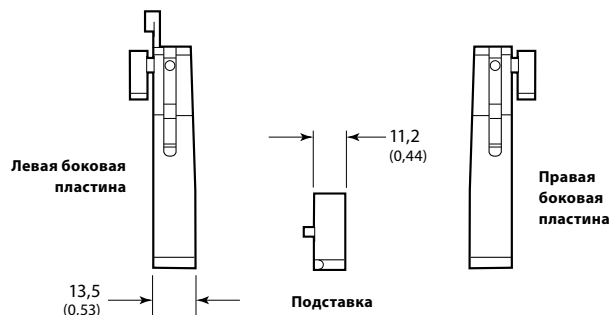
Фиксирующие блоки, боковые пластины и подставка, серия 5

- Конструкция обеспечивает повышенную производительность благодаря возможности подготавливать к работе один фиксирующий блок во время сварки с другим.
- Модульная конструкция обеспечивает многочисленные комбинации фиксации.
- Регулировка совмещения компенсирует различные допуски деталей.
- Фиксирующие блоки включают центровочный шаблон.

Фиксирующий блок



Боковые пластины фиксирующего блока и подставка



Описание	Длина кабеля м (футы)	Код заказа
Сварочная головка (включает шуп дугового зазора, комплект инструментов и вольфрамовые электроды)	4,6 (15)	SWS-5H-D-15
	10,7 (35)	SWS-5H-D-35
	15,2 (50)	SWS-5H-D-50

Кабели подключаются непосредственно к источнику питания Swagelok® M200. Для источника питания Swagelok M100 и более ранних моделей требуется переходник.

Код заказа: SWS-M100-WH-ADPTR



Описание	Код заказа
Фиксирующий блок	CWS-STFB
Боковая пластина фиксирующего блока — левая	CWS-STSPPL
Боковая пластина фиксирующего блока — правая	CWS-STSPR
Подставка	CWS-5PLEN

Зажимные втулки для трубок

- Съемные, что позволяет легко изменять размеры.
- Удерживают детали неподвижно во время сварки.
- Уникальная универсальная конструкция зажимных втулок позволяет удерживать детали с допусками на наружный диаметр трубок $\pm 0,13$ мм (0,005 дюйма).



Информация по размещению заказа и габариты

Для каждой боковой пластины необходимы две половины зажимной втулки.

Дюймовые

Размер зажимной втулки дюймы	Код заказа половины зажимной втулки
1/8	CWS-5UCI-02
3/16	CWS-5UCI-03
1/4	CWS-5UCI-04
5/16	CWS-5UCI-05
3/8	CWS-5UCI-06
1/2	CWS-5UCI-08
9/16	CWS-5UCI-09
5/8	CWS-5UCI-10

Метрические

Размер зажимной втулки мм	Код заказа половины зажимной втулки
3	CWS-5UCI-03MM
4	CWS-5UCI-04MM
5	CWS-5UCI-05MM
6	CWS-5UCI-06MM
8	CWS-5UCI-08MM
9	CWS-5UCI-09MM
10	CWS-5UCI-10MM
11	CWS-5UCI-11MM
12	CWS-5UCI-12MM
14	CWS-5UCI-14MM
15	CWS-5UCI-15MM
16	CWS-5UCI-16MM
17,3	SWS-5UCI-17.3MM

Трубки,
инструменты,
сварочная сист.

Варианты исполнения и вспомогательные принадлежности

Боковые пластины фиксирующего блока и переходные вставки специального назначения

Боковая пластина для фитинга 1

Боковая пластина для фитинга 1 предназначена для использования с фитингами Swagelok VCR® и VCO® 1/4 дюйма с накидными гайками с наружной или внутренней резьбой и удлинителями для сварки длиной менее 19,0 мм (0,75 дюйма). С данной боковой пластиной для фитинга должен использоваться центровочный шаблон.

- Может использоваться со всеми остальными боковыми пластинами фиксирующего блока серии 5.
- Также предлагаются переходные вставки и зажимные втулки.



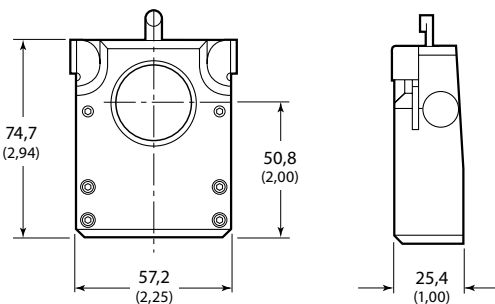
Переходные вставки для использования с боковой пластиной для фитинга 1

Переходные вставки используются для удержания и точного выравнивания фитингов, а также для защиты уплотняющих поверхностей в процессе сварки.

Фитинг	Максимальная общая длина мм (дюймы)	Код заказа
Втулка VCR 1/4 дюйма с накидной гайкой с наружной резьбой	28,4 (1,12)	CWS-5MBVCO-04
Втулка VCR 1/4 дюйма с накидной гайкой с внутренней резьбой	18,2 (0,72)	CWS-5FVCR-04
Втулка VCO 1/4 дюйма с накидной гайкой с внутренней резьбой	19,6 (0,77)	CWS-5FBVCO-04

Информация по размещению заказа и габариты

Габариты в миллиметрах (дюймах) приводятся только для справки и могут изменяться.



Описание	Код заказа
Боковая пластина для фитинга 1	CWS-5FSP1

Зажимные втулки для использования с боковой пластиной для фитинга 1

Зажимные втулки удерживают переходные вставки. Для каждой вставки требуется две втулки.

Описание	Код заказа
Зажимная втулка с винтом с полукруглой головкой под торцевой ключ 4-40 × 0,250	CWS-5UFCL-95

Зажимные втулки для трубок для использования с боковой пластиной для фитинга 1

См. стр. 232.

Варианты исполнения и вспомогательные принадлежности

Боковые пластины фиксирующего блока и переходные вставки специального назначения

Боковая пластина для фитинга 1-EX

Боковая пластина для фитинга 1-EX предназначена для использования с фитингами Swagelok VCR 1/2 дюйма с накидными гайками с наружной или внутренней резьбой.

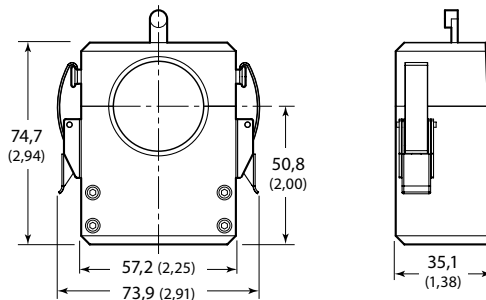
- Может использоваться со всеми остальными боковыми пластинами фиксирующего блока серии 5.
- Также предлагаются переходные вставки и зажимные втулки, обеспечивающие возможность использования с фитингами VCO и VCR 1/4 дюйма с накидными гайками с наружной или внутренней резьбой.



Показана с переходной вставкой (предлагается отдельно).

Информация по размещению заказа и габариты

Габариты в миллиметрах (дюймах) приводятся только для справки и могут изменяться.



Описание	Код заказа
Боковая пластина для фитинга 1-EX	SWS-5FSP1-EX

Переходные вставки для использования с боковой пластиной для фитинга 1-EX

Переходные вставки используются для удержания и точного выравнивания фитингов, а также для защиты уплотняющих поверхностей в процессе сварки.

Фитинг	Максимальная общая длина мм (дюймы)	Код заказа
Втулка VCR 1/2 дюйма с накидной гайкой с наружной резьбой	45,5 (1,79)	SWS-5MVCR-08
Втулка VCR 1/2 дюйма с накидной гайкой с внутренней резьбой	28,4 (1,12)	SWS-5FVCR-08

Зажимные втулки для использования с боковой пластиной для фитинга 1-EX

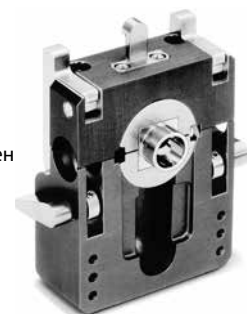
Зажимные втулки удерживают переходные вставки (показанные на стр. 3), используемые для фитингов VCO и VCR 1/4 дюйма или меньшего размера. Для каждой вставки требуется две втулки.

Описание	Код заказа
Зажимная втулка	SWS-5UFCL-EX-.95

Боковая пластина для фитинга 2

Боковая пластина для фитинга 2 предназначена для использования с трубками и фитингами Swagelok Micro-Fit®. С данной боковой пластиной фитинга должен использоваться центровочный шаблон.

- Может использоваться со всеми остальными боковыми пластинами фиксирующего блока серии 5.
- Также предлагаются зажимные втулки для трубок.

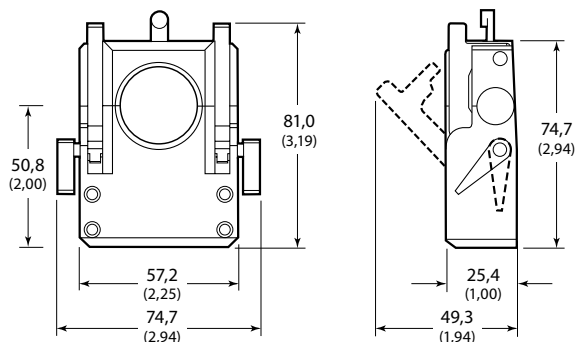


Зажимные втулки для фитингов Micro-Fit для использования с боковой пластиной для фитинга 2

Размеры фитингов Micro-Fit	Код заказа половины зажимной втулки
1/8 дюйма, 1/4 дюйма, 6 мм	CWS-5MWCI-04
3/8 дюйма, 8 мм, 10 мм	CWS-5MWCI-06
1/2 дюйма, 12 мм	CWS-5MWCI-08

Информация по размещению заказа и габариты

Габариты в миллиметрах (дюймах) приводятся только для справки и могут изменяться.



Описание	Код заказа
Боковая пластина для фитинга 2	CWS-5FSP2

Зажимные втулки для трубок для использования с боковыми пластинами для фитинга 1 и 2

Зажимные втулки для трубок исключают необходимость менять фиксирующие блоки / боковые пластины.

Чтобы заказать зажимные втулки для трубок под боковые пластины для фитинга 1 и 2, выберите соответствующий код заказа.



Дюймовые

Размер зажимной втулки, дюймы	Код заказа половины зажимной втулки
1/8	CWS-5UFCL-02
1/4	CWS-5UFCL-04
3/8	CWS-5UFCL-06
1/2	CWS-5UFCL-08
5/8	CWS-5UFCL-10

Метрические

Размер зажимной втулки, мм	Код заказа половины зажимной втулки
3	CWS-5UFCL-03MM
6	CWS-5UFCL-06MM
8	CWS-5UFCL-08MM
10	CWS-5UFCL-10MM
12	CWS-5UFCL-12MM

Варианты исполнения и вспомогательные принадлежности

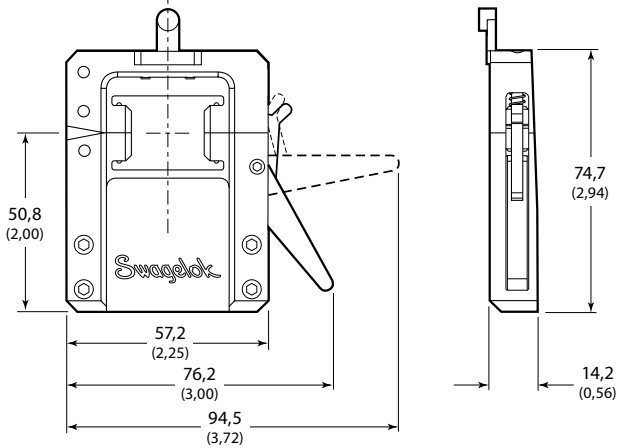
Боковые пластины фиксирующего блока и переходные вставки специального назначения

Боковая пластина для фитинга 3

Боковая пластина для фитинга 3, упрощающая фиксацию и сваривание деталей с удлинительными патрубками/трубками 12,7 мм (1/2 дюйма), может использоваться либо со стандартной, либо с удлиненной подставкой. Уникальная система зажимных втулок исключает необходимость использования инструментов, поскольку втулки могут защелкиваться и сниматься.

Информация по размещению заказа и габариты

Габариты в миллиметрах (дюймах) приводятся только для справки и могут изменяться.



Описание	Код заказа
Боковая пластина для фитинга 3 — левая	SWS-5FSP3L
Боковая пластина для фитинга 3 — правая	SWS-5FSP3R



Зажимные втулки для трубок для использования с боковой пластиной для фитинга 3

Чтобы заказать зажимные втулки для трубок под боковую пластину для фитинга 3, выберите соответствующий код заказа.



Дюймовые

Размер зажимной втулки дюймы	Код заказа половины зажимной втулки
1/8	SWS-5F3UCI-02
1/4	SWS-5F3UCI-04
3/8	SWS-5F3UCI-06
1/2	SWS-5F3UCI-08

Метрические

Размер зажимной втулки мм	Код заказа половины зажимной втулки
3	SWS-5F3UCI-03MM
6	SWS-5F3UCI-06MM
8	SWS-5F3UCI-08MM
12	SWS-5F3UCI-12MM

Боковая пластина для клапана

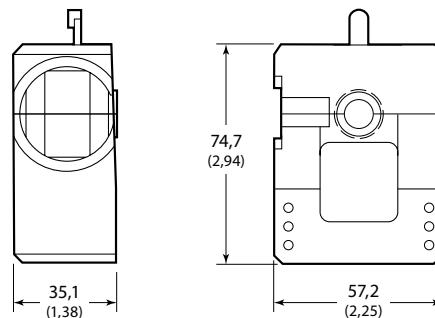
Боковая пластина для клапана используется для удержания корпусов клапанов Swagelok серии BN, DL, DP, DS и HB (только с ручным приводом) с торцевыми соединениями под приварку встык 1/4 дюйма, 3/8 дюйма и 6 мм.

Боковая пластина для клапана может удерживать полностью собранные (чтобы сохранить чистоту изделий) или разобранные клапаны. Она может использоваться с другими боковыми пластинами фиксирующего блока серии 5; предлагаются как левая, так и правая пластины для обеспечения большей гибкости при изменении конфигурации, а также для приварки клапана к клапану.



Информация по размещению заказа и габариты

Габариты в миллиметрах (дюймах) приводятся только для справки и могут изменяться.



Размер торцевого соединения	Код заказа	
	Левая	Правая
1/4 дюйма	SWS-5FSP4L-04	SWS-5FSP4R-04
3/8 дюйма	SWS-5FSP4L-06	SWS-5FSP4R-06
6 мм	SWS-5FSP4L-6MM	SWS-5FSP4R-6MM

Трубки,
инструменты,
сварочная сист.

Варианты исполнения и вспомогательные принадлежности

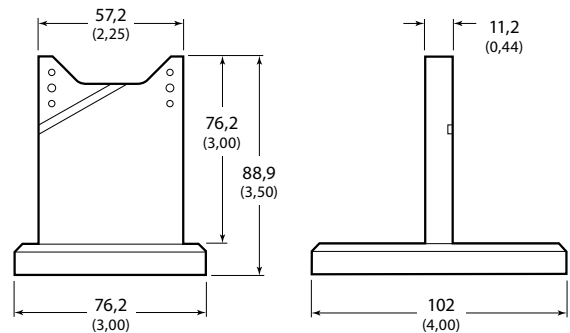
Удлиненная подставка

Удлиненная подставка предназначена для использования со всеми комбинациями боковых пластин и фиксирующих блоков серии 5. Удлиненная подставка может закрепляться в верстачных тисках. Стойка подставки позволяет закрепить узел на рабочем столе. В обоих случаях удлиненная подставка обеспечивает максимальную поддержку при фиксации, удержании и сварке крупных и тяжелых деталей.



Информация по размещению заказа и габариты

Габариты в миллиметрах (дюймах) приводятся только для справки и могут изменяться.



Описание	Код заказа
Только удлиненная подставка	SWS-5PLEN-EXT
Удлиненная подставка со стойкой	SWS-5PLEN-STAND

Вольфрамовые электроды

Электроды Swagelok, предлагаемые в упаковках по 10 штук, позволяют получать единообразные сварные швы с высокой повторяемостью. Электроды состоят из двухпроцентного цериевого вольфрама и отшлифованы в продольном направлении в соответствии с жесткими техническими условиями.



Номинальный наружный диаметр сварного шва		Диаметр электрода (D) мм (дюймы)	Длина электрода (L) мм (дюймы)	Код заказа
дюймы	мм			
1/8, 3/16, 1/4	3, 6	1 (0,040)	17,9 (0,705)	CWS-C.040-.705-P
5/16	8		15,4 (0,605)	CWS-C.040-.605-P
3/8, 1/2	10, 12		14,1 (0,555)	CWS-C.040-.555-P
5/8	14, 15		11,4 (0,450)	CWS-C.040-.450-P
—	16, 17,3		10,3 (0,405)	CWS-C.040-.405-P

Кабели-удлинители для сварочных головок

Кабели-удлинители для сварочных головок Swagelok позволяют использовать сварочную головку на расстоянии от источника питания M200 вплоть до общей длины кабеля, которая составляет 61 м (200 футов).

Информацию по работе сварочной головки с дополнительными кабелями-удлинителями см. в *Руководстве пользователя сварочной головки серии 5* компании Swagelok, MS-13-203.



Кабель-удлинитель м (футы)	Код заказа
10,7 (35)	SWS-WHEC-D-35
15,2 (50)	SWS-WHEC-D-50

Кабель-переходник для сварочной головки

Кабель-переходник для сварочной головки позволяет подсоединять предыдущие модели сварочных головок Swagelok 5H-C к источнику питания Swagelok M200.

Код заказа: **SWS-M200-WH-ADPTR**



Варианты исполнения и вспомогательные принадлежности

Кейсы для сварочных головок

Предлагаются специальные сверхпрочные пластиковые кейсы для безопасной транспортировки и хранения сварочных головок Swagelok.

Кейсы включают держатель для зажимных втулок, вспомогательных принадлежностей или инструментов и отделение в крышке с множеством секций для хранения или систематизации руководств по эксплуатации и другой документации.



Описание	Код заказа
Кейс для сварочной головки с кабелем 4,6 м (15 футов)	SWS-WH-CASE-D-15
Кейс для сварочной головки с кабелем 10,7 м (35 футов) или 15,2 м (50 футов)	SWS-WH-CASE-D-50
Кейс для микросварочной головки без прикрепленного модуля двигателя	SWS-WH-MICRO-CASE-D

Дополнительные изделия

Сварочная система Swagelok

Оборудование и вспомогательные принадлежности для орбитальной сварки см. в каталоге *Источник питания M200 для сварочной системы Swagelok* (MS-02-342RU), на стр. 223



Инструменты для торцевания трубок

Информацию об инструментах для торцевания трубок с наружным диаметром до 114,3 мм и 4 1/2 дюйма см. в каталоге Swagelok *Инструменты для торцевания трубок — серии TF16, TF24, TF40 и TF72*, MS-02-426.



Инструмент для резки трубок

Информацию об инструментах для резки трубок с наружным диаметром до 120 мм и 4 1/2 дюйма см. в каталоге Swagelok *Инструмент для резки трубок — серия TC*, MS-02-427.



Трубки,
инструменты,
сварочная сист.

Внимание! Запрещается использовать детали изделий вместе с деталями других производителей, а также заменять их деталями других производителей.

Об этом документе

Благодарим вас за то, что вы загрузили этот электронный каталог. Он представляет собой одну главу более объемного тома в печатном формате — *Каталога изделий Swagelok*. Электронные файлы, подобные этому, обновляются по мере появления новой или измененной информации, и в них могут содержаться более свежие данные, чем в печатной версии.

Компания Swagelok является крупным разработчиком и поставщиком решений для трубопроводных систем, включая изделия, сборочные узлы и услуги для научно-исследовательской, контрольно-измерительной, фармацевтической, нефтегазовой, энергетической, нефтехимической и полупроводниковой отраслей промышленности, а также для отрасли альтернативных видов топлива. Наши производственные и исследовательские предприятия, службы технической поддержки и распространения формируют глобальную сеть из более чем 200 авторизованных центров продаж и обслуживания в 57 странах.

Посетите ваш веб-сайт Swagelok и найдите уполномоченного представителя компании Swagelok по продажам, чтобы расспросить его о характеристиках, технических данных, кодах заказов изделий и получить другую информацию об изделиях либо узнать больше о широком ассортименте услуг, которые можно получить исключительно через центры торговли и сервисного обслуживания Swagelok.

Подбор изделий с учетом требований безопасности
При выборе изделия следует принимать во внимание всю систему в целом, чтобы обеспечить ее безопасную и бесперебойную работу. Соблюдение назначения устройств, совместимости материалов, надлежащих рабочих параметров, правильный монтаж, эксплуатация и обслуживание являются обязанностями проектировщика системы и пользователя.

Информация о гарантии

На изделия компании Swagelok распространяется ограниченная пожизненная гарантия компании Swagelok. Экземпляр условий гарантии можно получить у своего уполномоченного представителя компании Swagelok или на вашем веб-сайте Swagelok.

Swagelok, Ferrule-Pak, Goop, Hinging-Colleting, IGC, Kenmac, Micro-Fit, Nupro, Snoop, SWAK, VCO, VCR, Ultra-Torr, Whitey—TM Swagelok Company
Atlas—TM Asahi Glass Co., Ltd.
ASCO, El-O-Matic—TM Emerson
CSA—TM Canadian Standards Association
Dyneon, TFM—TM Dyneon
Elgiloy—TM Elgiloy Specialty Metals
FM—TM FM Global
Grafoil—TM GrafTech International Holdings, Inc.
Kalrez, Krytox—TM DuPont
MAC—TM MAC Valves, Inc.
PH 15-7 Mo, 17-7 PH—TM AK Steel Corp
picofast—TM Hans Turck KG
Rapid Tap—TM Relton Corporation
Raychem—TM Tyco Electronics Corp.
Simriz—TM Freudenberg-NOK
UL—Underwriters Laboratories, Inc.
Westlock—TM Westlock Controls Corporation
Xylan—TM Whitford
© 2017 Swagelok Company