

# Мембранный разделитель с резьбовым присоединением

## Резьбовая конструкция

### Модель 990.10

WIKА типовой лист DS 99.01



Другие сертификаты  
приведены на странице 6

#### Применение

- Для агрессивных, горячих, коррозионных, опасных для окружающей среды и токсичных сред
- Обработывающая промышленность

#### Особенности

- Вкручиваемое технологическое присоединение
- Версия с внутренней мембраной, детали мембранного разделителя скручены вместе
- Большой выбор технологических присоединений и материалов
- Опционально поставляются соединения с открытой мембраной



Мембранный разделитель с резьбовым присоединением, модель 990.10

#### Описание

Мембранные разделители применяются для защиты приборов измерения давления от воздействия трудных для измерения сред. В системах мембранных разделителей мембрана служит для разделения прибора и измеряемой среды.

Давление к измерительному прибору передается через соответствующую конкретному применению заполняющую жидкость, находящуюся в системе мембранного разделителя.

Благодаря широкому выбору вариантов, таких как конструкция мембранного разделителя, материалы и заполняющая жидкость, открываются практически неограниченные возможности применения мембранных разделителей.

Более подробная техническая информация о мембранных разделителях и системах мембранных разделителей приведена в документе IN 00.06 "Применение, принцип действия, конструкция".

Вкручиваемый мембранный разделитель модели 990.10 с резьбовым присоединением подходит для различных применений. Замена нижней части корпуса возможна без внесения изменений в конструкцию системы мембранного разделителя. Данный мембранный разделитель может использоваться для высокого давления до 250 бар.

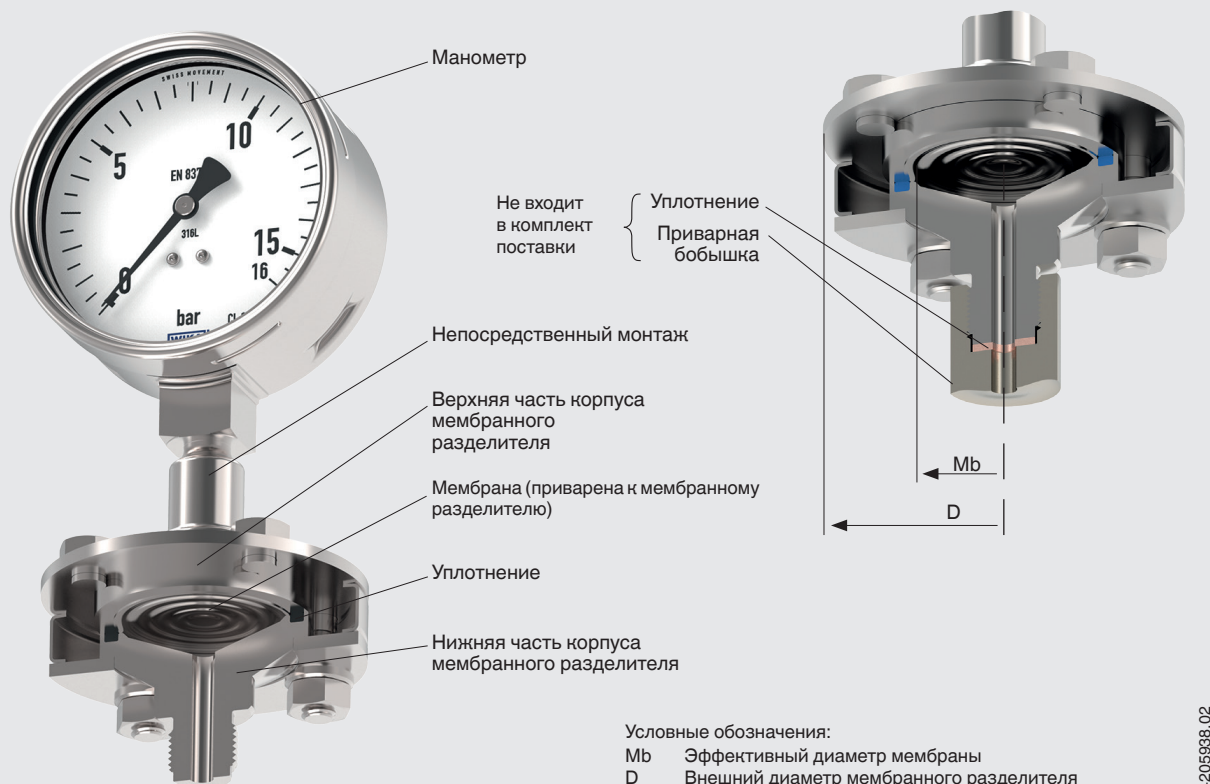
Сборка мембранного разделителя и измерительного прибора может производиться стандартно напрямую или опционально через охлаждающий элемент или гибкий капилляр.

WIKА предлагает широкий выбор материалов, причем верхняя часть корпуса мембранного разделителя и части, контактирующие с измеряемой средой, выполнены из одного или разных материалов. В качестве альтернативы части, контактирующие с измеряемой средой, могут поставляться с покрытием.

## Технические характеристики

Модель 990.10	Стандартно	Опционально
Диапазон давления	0 ... 250 бар [0 ... 3,600 psi] или все другие эквивалентные диапазоны вакуума и мановакууметрического давления	
Степень чистоты частей, контактирующих с измеряемой средой	Очистка от масла и жира по ASTM G93-03 уровень F стандарта WIKA (< 1000 мг/м <sup>2</sup> )	Очистка от масла и жира по ASTM G93-03 уровень D и ISO 15001 (< 220 мг/м <sup>2</sup> )
Сертификат происхождения частей, контактирующих с измеряемой средой	Международный	<ul style="list-style-type: none"> <li>■ EU</li> <li>■ CH</li> <li>■ USA</li> </ul>
Соединение с измерительным прибором	Осевой переходник	Осевой переходник с G ½, G ¼, ½ NPT или ¼ NPT (внутренняя резьба)
Тип монтажа	Непосредственный монтаж	<ul style="list-style-type: none"> <li>■ Капилляр</li> <li>■ Охлаждающий элемент</li> </ul>
Уплотнение	PTFE до 260 °C	<ul style="list-style-type: none"> <li>■ Металлическая пружина С, нержавеющая сталь с покрытием серебром, макс. 400 °C</li> <li>■ Металлическая пружина С, Inconel, макс. 400 °C</li> </ul>
Присоединение с открытой мембраной	-	<ul style="list-style-type: none"> <li>■ Присоединение с одной открытой мембраной (G ¼, G ½, ¼ NPT, ½ NPT)</li> <li>■ Присоединение с двойной открытой мембраной (G ¼, G ½, ¼ NPT, ½ NPT)</li> <li>■ Резьбовые заглушки</li> </ul>
Конструкция по NACE	-	<ul style="list-style-type: none"> <li>■ MR 0175</li> <li>■ MR 0103</li> </ul>
Работа с вакуумом (см. IN 00.25)	Базовый уровень	<ul style="list-style-type: none"> <li>■ Премиум уровень</li> <li>■ Продвинутый уровень</li> </ul>
Мембранный разделитель для монтажа в зоне 0	-	<ul style="list-style-type: none"> <li>■ С пламегасителем и сертификатом PTB</li> </ul>
Монтажный кронштейн (только для опции с капилляром)	-	<ul style="list-style-type: none"> <li>■ Форма H по DIN 16281, 100 мм, алюминий, черный</li> <li>■ Форма H по DIN 16281, 100 мм, нержавеющая сталь</li> <li>■ Кронштейн для монтажа на трубе, для труб с внешним Ø 20 ... 80 мм, углеродистая сталь (см. типовой лист AC 09.07)</li> </ul>

Пример: мембранный разделитель модель 990.10 с установленным манометром



В соответствии с DIN ISO 228-1

14205938.02

## Технологическое присоединение

Стандарт	Наружная резьба		Внутренняя резьба	
	Стандартно	Опционально	Стандартно	Опционально
<b>В соответствии с DIN ISO 228-1</b>	G ½ A	G ¼ A G ⅜ A G ¾ A G 1 A G 1 ½ A	G ½	G ¼ G ⅜ G ¾ G 1
<b>В соответствии с ASME B 1.20.1</b>	½ NPT	¼ NPT ⅜ NPT ¾ NPT 1 NPT 1 ½ NPT	½ NPT	¼ NPT ⅜ NPT ¾ NPT 1 NPT
<b>В соответствии с DIN 13-1</b>	M20 x 1,5	-	M20 x 1,5	-
<b>В соответствии с ISO 7-1</b>	R ½	R ¼, R ⅜, R ¾	-	-

Другие технологические присоединения по запросу

## Комбинации материалов

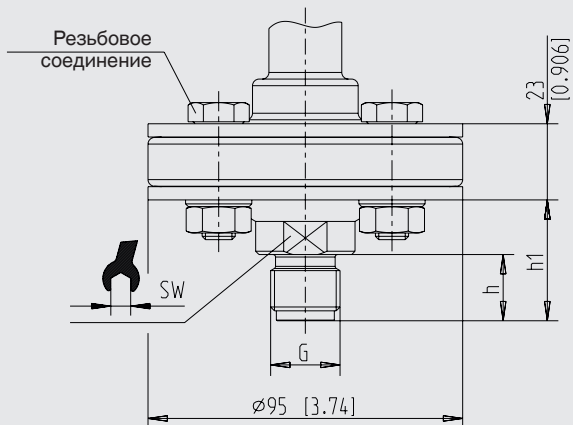
Верхняя часть корпуса мембранного разделителя	Части, контактирующие с измеряемой средой		Максимально допустимая температура процесса <sup>1)</sup> в °C [°F]
	Нижняя часть корпуса мембранного разделителя	Мембрана	
<b>Нержавеющая сталь 1.4404 (316L)</b>	Нержавеющая сталь 1.4404 (316L)	Нержавеющая сталь 1.4404 / 1.4435 (316L), стандартная версия	400 [752]
	Нержавеющая сталь 1.4539 (904L)	Нержавеющая сталь 1.4539 (904L)	
	Нержавеющая сталь 1.4541 (321)	Нержавеющая сталь 1.4541 (321)	
	Нержавеющая сталь 1.4571 (316Ti)	Нержавеющая сталь 1.4571 (316Ti)	
	Футеровка ПТФЭ <sup>2)</sup>	Покрытие ECTFE	150 [302]
	Футеровка ПТФЭ <sup>2)</sup>	Покрытие PFA (перфторалкоксил), FDA	260 [500]
	Футеровка ПТФЭ <sup>2)</sup>	Покрытие PFA (перфторалкоксил), антистатическое	
	-	Позолоченная	400 [752]
	-	Покрытие Wikaramic®	
	Hastelloy C22 (2.4602)	Hastelloy C22 (2.4602)	260 [500]
	Hastelloy C276 (2.4819)	Hastelloy C276 (2.4819)	400 [752]
	Inconel 600 (2.4816)	Inconel 600 (2.4816)	
	Inconel 625 (2.4856)	Inconel 625 (2.4856)	
	Incoloy 825 (2.4858)	Incoloy 825 (2.4858)	
	Monel 400 (2.4360)	Monel 400 (2.4360)	
	Никель 200 (2.4060, 2.4066)	Никель 200 (2.4060, 2.4066)	260 [500]
	Титан класса 2 (3.7035)	Титан (3.7035)	150 [302]
	Титан класса 7 (3.7235)	Титан (3.7235)	
Футеровка из тантала <sup>2)</sup>	Тантал	300 [572]	
<b>Нержавеющая сталь 1.4435 (316L)</b>	Нержавеющая сталь 1.4435 (316L)	Нержавеющая сталь 1.4435 (316L)	400 [752]
<b>Нержавеющая сталь 1.4539 (904L)</b>	Нержавеющая сталь 1.4539 (904L)	Нержавеющая сталь 1.4539 (904L)	
<b>Нержавеющая сталь 1.4541 (321)</b>	Нержавеющая сталь 1.4541 (321)	Нержавеющая сталь 1.4541 (321)	
<b>Нержавеющая сталь 1.4571 (316Ti)</b>	Нержавеющая сталь 1.4571 (316Ti)	Нержавеющая сталь 1.4571 (316Ti)	
<b>Дуплекс 2205 (1.4462)</b>	Дуплекс 2205 (1.4462)	Дуплекс 2205 (1.4462)	300 [572]
<b>Супердуплекс 2507 (1.4410)</b>	Супердуплекс 2507 (1.4410)	Супердуплекс 2507 (1.4410)	
<b>Hastelloy C22 (2.4602)</b>	Hastelloy C22 (2.4602)	Hastelloy C22 (2.4602)	400 [752]
<b>Hastelloy C276 (2.4819)</b>	Hastelloy C276 (2.4819)	Hastelloy C276 (2.4819)	
<b>Inconel 600 (2.4816)</b>	Inconel 600 (2.4816)	Inconel 600 (2.4816)	
<b>Inconel 625 (2.4856)</b>	Inconel 625 (2.4856)	Inconel 625 (2.4856)	
<b>Incoloy 825 (2.4558)</b>	Incoloy 825 (2.4858)	Incoloy 825 (2.4858)	
<b>Monel 400 (2.4360)</b>	Monel 400 (2.4360)	Monel 400 (2.4360)	
<b>Никель 200 (2.4060, 2.4066)</b>	Никель 200 (2.4060, 2.4066)	Никель 200 (2.4060, 2.4066)	
<b>Титан 3.7035</b>	Титан класса 2 (3.7035)	Титан класса 2 (3.7035)	
<b>Титан 3.7235</b>	Титан класса 7 (3.7235)	Титан класса 7 (3.7235)	

1) Данная максимально допустимая температура измеряемой среды ограничена методом присоединения и характеристиками заполняющей жидкости  
 2) Для G ½ и M 20 x 1.5 (наружная резьба), макс. 0 ... 100 бар

Другие комбинации материалов для специальных температур процесса по запросу

## Размеры в мм [дюймах]

### Наружная резьба



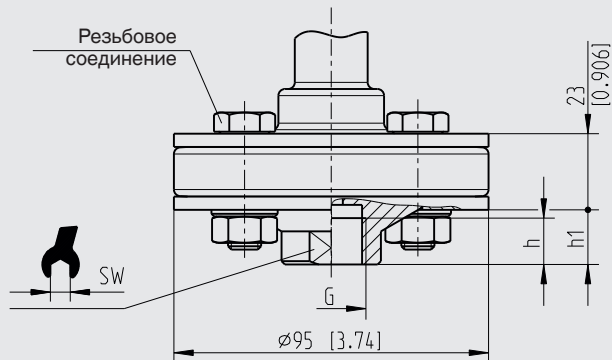
Резьбовые соединения:  
 4x до 100 бар  
 8x 101 ... 250 бар  
 8x с металлическим уплотнением до 250 бар

Условные обозначения:  
 Mb Диаметр мембраны  
 G Резьба  
 SW Размер под ключ

14265316.01

G	Размеры в мм [дюймах]			SW
	h	h <sub>1</sub>	Mb	
G ¼ A	13 [5,512]	29,5 [1,161]	52 [2,047]	27 [1,063]
G ⅜ A	16 [0,63]	32,5 [1,28]		
G ½ A	20 [0,787]	36,5 [1,437]		
G ¾ A		43 [1,693]		41 [1,614]
G 1 A	28 [1,102]	51 [2,008]		
G 1 ½ A		58,5 [2,303]		
¼ NPT	13 [5,512]	29,5 [1,161]		27 [1,063]
⅜ NPT	15 [0,591]	31,5 [1,24]		
½ NPT	19 [0,748]	35,5 [1,398]		
¾ NPT	20 [0,787]	36,5 [1,437]		
1 NPT	25 [0,984]	48 [1,98]		41 [1,614]
1 ½ NPT	26 [1,024]	56,5 [2,224]		
M20 x 1,5	20 [0,787]	36,5 [1,437]		27 [1,063]
R ¼	15 [0,591]	31,5 [1,28]		
R ⅜	18 [0,709]	34,5 [1,358]		
R ½	19 [0,748]	35,5 [1,398]		
R ¾	20 [0,787]	36,5 [1,437]		

### Внутренняя резьба




Резьбовые присоединения:  
 4x до 100 бар  
 8x 101 ... 250 бар  
 8x с металлическим уплотнением до 250 бар

Условные обозначения:  
 Mb Диаметр мембраны  
 G Резьба  
 SW Размер под ключ

14272460.01

G	Размеры в мм [дюймах]			SW
	h	h <sub>1</sub>	Mb	
G ¼	10 [0,394]	16,5 [0,65]	52 [2,047]	27 [1,063]
G ⅜	12 [0,472]			
G ½	14 [0,551]			
G ¾	16 [0,63]	22,5 [0,886]		32 [1,26]
G 1	18 [0,709]	24,5 [0,965]		41 [1,614]
¼ NPT	-	16,5 [0,65]		27 [1,063]
⅜ NPT				
½ NPT				
¾ NPT		20,5 [0,807]		32 [1,26]
1 NPT		28,5 [1,122]		41 [1,614]
M20 x 1,5	15,5 [0,61]	18,5 [0,728]		27 [1,063]

## Нормативные документы

Логотип	Описание	Страна
	<b>ЕАС (опция)</b> Директива по оборудованию, работающему под давлением	Евразийское экономическое сообщество
-	<b>МЧС (опция)</b> Разрешение на ввод в эксплуатацию	Казахстан
-	<b>CRN</b> Безопасность (например, электробезопасность, перегрузка по давлению и т.д.)	Канада

## Сертификаты (опция)

- Протокол 2.2 по EN 10204 (например, современный уровень производства, сертификат качества материалов, точность индикации для систем мембранных разделителей)
- Сертификат 3.1 по EN10204 (например, сертификат качества материалов металлических частей, контактирующих с измеряемой средой, точность индикации для систем мембранных разделителей)

Нормативные документы и сертификаты приведены на веб-сайте

### Информация для заказа

Мембранный разделитель:

Модель мембранного разделителя / Технологическое присоединение (стандарт технологического присоединения, резьба, номинальное давление) / Материал (верхняя часть корпуса, мембрана, нижняя часть корпуса) / Уплотнение / Детали держателя (фланец держателя, болты) / Присоединение с открытой мембраной (резьбовая заглушка) / Соединение с измерительным прибором / Степень чистоты частей, контактирующих с измеряемой средой / Сертификат происхождения частей, контактирующих с измеряемой средой / Сертификаты

Система мембранного разделителя:

Модель мембранного разделителя / Технологическое присоединение (стандарт технологического присоединения, резьба, номинальное давление) / Материал (верхняя часть корпуса, мембрана, нижняя часть корпуса) / Уплотнение / Детали держателя (фланец держателя, болты) / Присоединение с открытой мембраной (резьбовая заглушка) / Модель прибора измерения давления (по типовому листу) / Монтаж (непосредственный монтаж, охлаждающий элемент, капилляр) / мин. и макс. температура процесса / мин. и макс. температура окружающей среды / Работа с вакуумом / Заполняющая жидкость / Сертификаты / Перепад высот / Степень чистоты частей, контактирующих с измеряемой средой / Сертификат происхождения частей, контактирующих с измеряемой средой / Монтажный кронштейн

© 02/2013 WIKA Alexander Wiegand SE & Co. KG, все права защищены.  
Технические характеристики, указанные в данном документе, были актуальны на момент его публикации.  
Компания оставляет за собой право вносить изменения в технические характеристики и материалы своей продукции.

