

# Манометрический термометр Модель 73, версия из нержавеющей стали

WIKA типовой лист TM 73.01



Другие сертификаты  
приведены на стр. 15

## Применение

- Общепромышленное исполнение для химической и нефтехимической промышленности, нефтегазовой отрасли, электроэнергетики, водоподготовки/очистки сточных вод
- Может применяться в машиностроении, в производстве резервуаров и оборудования, а также в пищевой промышленности
- Варианты конструкций для измерения температуры без прямого контакта с измеряемой средой
- Монтаж в инструментальных панелях, шкафах и панелях управления

## Особенности

- Диапазоны шкалы -200 ... +700 °C
- Быстрый отклик
- Корпус и шток из нержавеющей стали
- Разнообразные технологические присоединения и типы монтажа

## Описание

Манометрический термометр модели 73 разработан и произведен в соответствии с требованиями стандарта EN 13190. Данный высококачественный термометр предназначен для промышленного применения. Термометр изготовлен полностью из нержавеющей стали. Благодаря этому он может успешно применяться в химической, нефтехимической, нефтегазовой промышленности и в энергетике.

Шток, технологическое присоединение и корпус изготовлены из нержавеющей стали. Для оптимального встраивания в процесс поставляются разнообразные технологические присоединения различной погружной длины. Термометры данной серии имеют высокую степень пылевлагозащиты IP65 и могут использоваться вне помещения даже при отрицательных температурах. Благодаря жидкостному демпфированию возможно применение в условиях высокой вибрации.



Рис. слева: присоединение снизу (радиальное), модель R73.100

Рис. в центре: с капиллярами и монтажным кронштейном, модель F73.100

Рис. справа: версия с регулируемым штоком и циферблатом, модель S73.100

За счет большого разнообразия исполнений манометрические термометры модели 73 прекрасно сочетаются с любыми технологическими присоединениями, в любом монтажном положении. В версии с регулируемым штоком и циферблатом корпус может поворачиваться и наклоняться для получения требуемого угла обзора. Версия с накладным штоком позволяет производить измерение температуры без непосредственного контакта с измеряемой средой, даже при крайне малых диаметрах трубы. Контактный датчик предназначен для внешнего монтажа на трубах и резервуарах. При использовании данной версии термометра необходимо обеспечить в точке измерения надежный контакт датчика с поверхностью по всей его длине.

## Стандартная версия

### Принцип измерения

Измерение температуры по давлению инертного газа внутри прибора; безопасен для персонала

### Номинальный диаметр в мм

100, 160

### Технологическое присоединение

S Стандартное (резьбовое присоединение) <sup>1)</sup>

- 1 Гладкий шток (без резьбы)
- 2 Гайка с наружной резьбой
- 3 Накидная гайка
- 4 Компрессионный фитинг (скользящий по штоку)
- 5 Накидная гайка и свободное резьбовое присоединение
- 6 Компрессионный фитинг (может быть под капилляр или спиральный защитный рукав)
- 7 Компрессионный фитинг на корпусе <sup>1)</sup>

1) Кроме версии с капилляром

### Обзор модели

Модель	Ном. диам.	Версия
A73.100	100	Присоединение сзади (по центру)
A73.160	160	
R73.100	100	Присоединение снизу (радиальное)
R73.160	160	
S73.100	100	Присоединение сзади, регулируемый шток и циферблат
S73.160	160	
F73.100	100	Версия с капилляром
F73.160	160	

### Класс точности

Класс 1 по EN 13190

при температуре окружающей среды 23 °C ±10 °C

### Рабочий диапазон

Норм. режим (1 год): Диапазон измерения (EN 13190)  
Кратковременный Диапазон шкалы (EN 13190)  
(24 ч макс.):

### Максимальные рабочие диапазоны и параметры окружающей среды

EN 13190

### Корпус, кольцо на корпусе

Нержавеющая сталь 1.4301

### Шток, технологическое присоединение

Нержавеющая сталь 1.4571

### Версия с регулируемым штоком и циферблатом

Нержавеющая сталь

наклон на 90°

поворот на 360°

### Рамка для панельной серии

Углеродистая сталь с гальваническим покрытием

### Зонд

120 x 22 x 12 мм, нержавеющая сталь 1.4571

### Капиллярная трубка

Ø 2 мм, нержавеющая сталь 1.4571, радиус скругления не менее 6 мм

Длина по спецификации заказчика

Наименьший радиус скругления:

- Капиллярная трубка без спирального защитного рукава: 6 мм
- Капиллярная трубка со спиральным защитным рукавом: 20 мм
- Капиллярная трубка со спиральным защитным рукавом с покрытием из ПВХ: 30 мм

### Циферблат

Алюминий, белый цвет, черные символы

### Смотровое стекло

Многослойное безопасное стекло

### Стрелка

Алюминий, черный цвет, тонкая подстройка

### Температура хранения и транспортировки

-50 ... +70 °C без жидкостного демпфирования

-40 ... +70 °C с жидкостным демпфированием

### Допустимая температура окружающей среды

-40 ... +60 °C без/с жидкостным демпфированием

### Допустимое рабочее давление на шток

макс. 25 бар, статическое

### Пылевлагозащита

IP65 по IEC/EN 60529

### Типы монтажа для F73.xxx

- Фланец поверхностного монтажа, нержавеющая сталь
- Монтажный кронштейн, литой алюминий
- Фланец для монтажа на панели, нержавеющая сталь
- Трехкантовое кольцо с зажимной скобой, нержавеющая сталь

## Дополнительно

- Диапазон шкалы °F, °C/°F (двойная шкала)
- Корпус с жидкостным демпфированием
- Корпус с жидкостным демпфированием для пищевой промышленности
- Армированная защита капилляра: Ø 7 мм спиральный защитный рукав, гибкий или с покрытием ПВХ
- Диаметр штока 6, 10, 12 мм (другие по запросу)
- Пылевлагозащита IP 66
- Термометр с электроконтактами (типовой лист TV 27.01)
- Специальные диапазоны измерения или символы в соответствии со спецификацией заказчика (по запросу)
- Версия ATEX
- Температура окружающей среды: -50 ... +60 °C
- Механизм полностью из нержавеющей стали

**Диазоны измерения и шкалы <sup>1)</sup>, пределы погрешности (EN 13190)  
Градировка шкалы по стандарту WIKA**

Диапазон шкалы в °C	Диапазон измерения в °C	Шаг шкалы в °C	Предел погрешности ± °C
-200 ... +50	-170 ... +20	5	5
-200 ... +100	-170 ... +70	5	5
-80 ... +60	-60 ... +40	2	2
-60 ... +40	-50 ... +30	1	1
-40 ... +60	-30 ... +50	1	1
-30 ... +50	-20 ... +40	1	1
-20 ... +60	-10 ... +50	1	1
-20 ... +80	-10 ... +70	1	1
0 ... 60	10 ... 50	1	1
0 ... 80	10 ... 70	1	1
0 ... 100	10 ... 90	1	1
0 ... 120	10 ... 110	2	2
0 ... 160	20 ... 140	2	2
0 ... 200	20 ... 180	2	2
0 ... 250	30 ... 220	5	2,5
0 ... 300	30 ... 270	5	5
0 ... 400	50 ... 350	5	5
0 ... 500	50 ... 450	5	5
0 ... 600	100 ... 500	10	10
0 ... 700	100 ... 600	10	10

<sup>1)</sup> Диапазон измерения указывается на циферблате двумя треугольниками.  
Указанные значения погрешности в соответствии с EN 13190 обеспечиваются только в данном диапазоне..

## Минимальные значения погружной длины

Модели A73 (присоединение сзади) и R73 (присоединение снизу)

Конструкция	1			2 и 3			S, 4 и 5		
	6	8	>10	6	8	>10	6	8	>10
Диапазон шкалы в °C									
-200 ... +50	60			60			60		
-200 ... +100	60			60			60		
-80 ... +60	60			60			60		
-60 ... +40	75	60		75	60		70	60	
-40 ... +60	85	60		70	60		80	60	
-30 ... +50	85	60		65	60		75	60	
-20 ... +60	90	60		70	60		80	60	
-20 ... +80	90	60		65	60		80	60	
0 ... 60	150	90	70	150	70	60	140	80	60
0 ... 80	100	70	60	80	60		90	60	
0 ... 100	90	65	60	70	60		85	60	
0 ... 120	75	60		60			70	60	
0 ... 160	65	60		60			60		
0 ... 200	70	60		60			60		
0 ... 250	60			60			60		

### Модель S73 (присоединение сзади, регулируемый шток и циферблат)

Конструкция	1			2 и 3			S, 4 и 5		
Диаметр штока	6	8	>10	6	8	>10	6	8	>10
Диапазон шналы в °C									
-200 ... +50	60			60			60		
-200 ... +100	60			60			60		
-80 ... +60	60			60			60		
-60 ... +40	60			60			70	60	
-40 ... +60	70	60		70	60		80	60	
-30 ... +50	70	60		70	60		75	60	
-20 ... +60	75	60		75	60		80	60	
-20 ... +80	70	60		70	60		80	60	
0 ... 60	130	80	60	130	80	60	130	80	70
0 ... 80	85	60		85	60		90	60	
0 ... 100	80	60		80	60		85	60	
0 ... 120	60			60			65	60	
0 ... 160	60			60			60		
0 ... 200	60			60			60		
0 ... 250	60			60			60		

### Модель F73 (версия с капилляром)

Длина капиллярной трубки в м	1 ... 5			1 ... 10			1 ... 15		
Диаметр штока	6	8	>10	6	8	>10	6	8	>10
Диапазон шналы в °C									
-200 ... +50	60			60			60		
-200 ... +100	60			60			60		
-80 ... +60	60			60			60		
-60 ... +40	75	60		90	60		100	65	60
-40 ... +60	85	60		85	60		105	70	60
-30 ... +50	90	60		100	60		110	70	60
-20 ... +60	95	60		105	60		120	75	60
-20 ... +80	90	60		105	60		120	75	60
0 ... 60	145	90	65	165	100	70	185	110	75
0 ... 80	105	70	60	120	75	60	135	85	60
0 ... 100	100	65	60	120	75	60	125	80	60
0 ... 120	80	60		90	60		105	60	
0 ... 160	65	60		75	60		85	60	
0 ... 200	80	60		95	65	60	115	65	60
0 ... 250	70	60		85	60		100	65	60
0 ... 300	60			60			65	60	
0 ... 400	60			65	60		75	60	
0 ... 500	75	60		105	70	60	130	80	60
0 ... 600	60			60			60		
0 ... 700	65	60		65	60		110	60	

Для определения технической возможности использования минимальной погружной длины в зависимости от капилляра длиной >15 м требуется предварительная проверка.

### Диапазон температур > 300 °C (модели A73, R73, S73)

Конструкция	S	1	2	3	4 и 5
Диапазон шналы в °C					
0 ... 300, 0 ... 400	75	90	60	80	60
0 ... 500, 0 ... 600, 0 ... 700	115	130	100	120	95

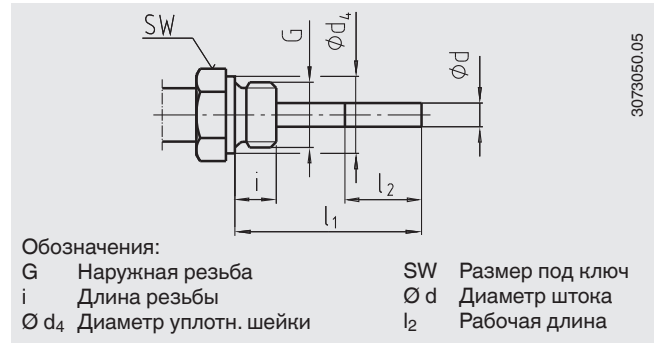
# Технологическое присоединение

## Стандартная конструкция (присоединение с наружной резьбой) <sup>1)</sup>

Стандартная погружная длина  $l_1 = 63, 100, 160, 200, 250$  мм

Ном. диаметр	Технологическое присоединение		Размеры в мм		
Ном. диаметр	G	i	SW	$\varnothing d_4$	$\varnothing d$
100, 160	G 1/2 B	14	27	26	8
	G 3/4 B	16	32	32	8
	1/2 NPT	19	22	-	8
	3/4 NPT	20	30	-	8

1) Кроме версии с капилляром (F73.xxx)

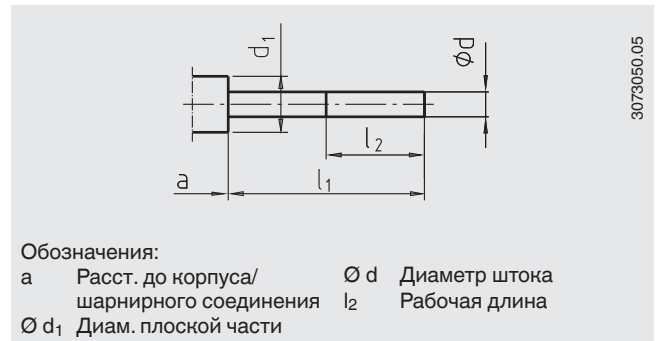


## Конструкция 1, гладкий шток (без резьбы)

Стандартная погружная длина  $l_1 = 100, 140, 200, 240, 290$  мм

Ном. диаметр	Размеры в мм			
Ном. диаметр	d <sub>1</sub> <sup>2)</sup>	Ø d	a для версии с присоединением по центру	a для версии с регулируемым штоком и циферблатом
100, 160	18	8	15	25

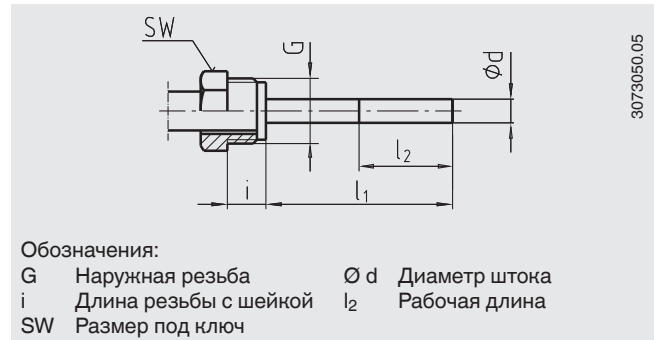
2) Неприменимо к версии с капилляром



## Конструкция 2, гайка с наружной резьбой

Стандартная погружная длина  $l_1 = 80, 140, 180, 230$  мм

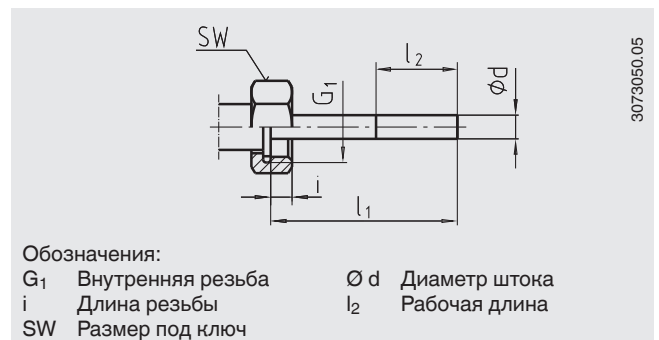
Ном. диаметр	Технологическое присоединение		Размеры в мм	
Ном. диаметр	G	i	SW	Ø d
100, 160	G 1/2 B	20	27	8
	M20 x 1,5	15	22	8



## Конструкция 3, накидная гайка

Стандартная погружная длина  $l_1 = 89, 126, 186, 226, 276$  мм

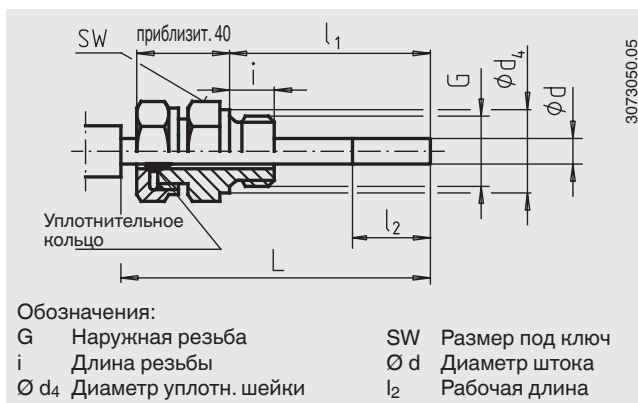
Ном. диаметр	Технологическое присоединение		Размеры в мм	
Ном. диаметр	G	i	SW	Ø d
100, 160	G 1/2 B	8,5	27	8
	G 3/4 B	10,5	32	8
	M24 x 1,5	13,5	32	8



### Конструкция 4, компрессионный фитинг (скользящий по штоку)

Погружная длина  $l_1$  = переменная  
Длина  $L = l_1 + 40$  мм

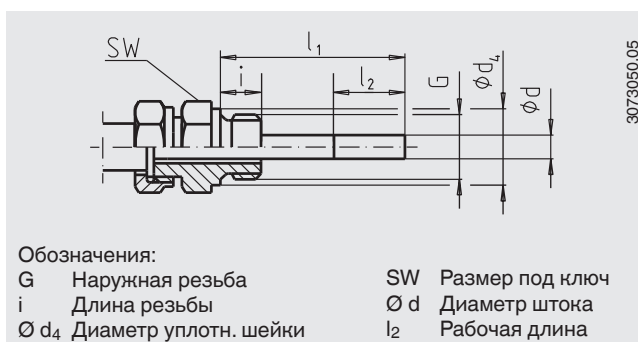
Ном. диаметр	Технологическое присоединение		Размеры в мм		
Ном. диаметр	G	i	SW	$\varnothing d_4$	$\varnothing d$
100, 160	G 1/2 B	14	27	26	8
	G 3/4 B	16	32	32	8
	M18 x 1.5	12	24	23	8
	1/2 NPT	19	22	-	8
	3/4 NPT	20	30	-	8



### Конструкция 5, накидная гайка и свободное резьбовое присоединение

Стандартная погружная длина  $l_1 = 100, 160, 200, 250$  мм

Ном. диаметр	Технологическое присоединение		Размеры в мм		
Ном. диаметр	G	i	SW	$\varnothing d_4$	$\varnothing d$
100, 160	G 1/2 B	14	27	26	8
	G 3/4 B	16	32	32	8
	M18 x 1,5	12	24	23	8
	1/2 NPT	19	22	-	8
	3/4 NPT	20	30	-	8



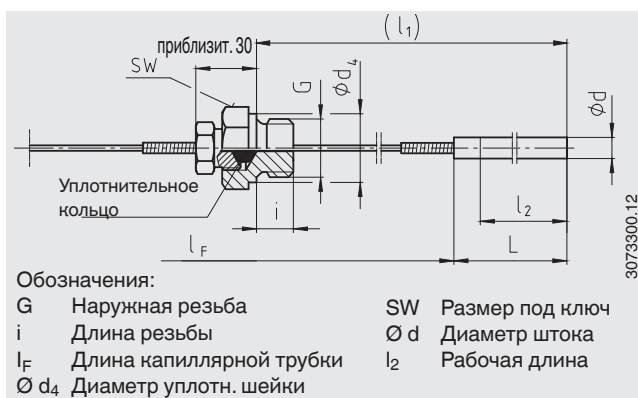
**Дополнительно:** Присоединение с накидной гайкой M24 x 1,5 и свободное резьбовое присоединение M18 x 1,5

Ном. диаметр	Технологическое присоединение		Размеры в мм		
Ном. диаметр	G	i	SW	$\varnothing d_4$	$\varnothing d$
100, 160	M18 x 1,5	12	32	23	8

### Конструкция 6.1, компрессионный фитинг скользящий по капилляру (герметичный компрессионный фитинг)

Погружная длина  $l_1$  = переменная  
Длина датчика L: Стандартное 200 мм для  $\varnothing d = 6$  мм  
Стандартное 170 мм для  $\varnothing d = 8$  мм  
Стандартное 100 мм для  $\varnothing d \geq 10$  мм

Ном. диаметр	Технологическое присоединение		Размеры в мм		
Ном. диаметр	G	i	SW	$\varnothing d_4$	$\varnothing d$
100, 160	G 1/2 B	14	27	26	8
	G 3/4 B	16	32	32	8
	1/2 NPT	19	22	-	8
	3/4 NPT	20	30	-	8



В варианте со штоком диаметром 6 мм для зонда не поставляется пружина защиты от излома на сгибе.

**Конструкция 6.2, компрессионный фитинг, скользящий по капилляру со спиральной защитным рукавом (герметичный компрессионный фитинг)**

Погружная длина  $l_1$ :  $\geq 300$  мм для  $\varnothing d = 6$  или 8 мм

длина  $l_1$ :

$\geq 200$  мм для  $\varnothing d \geq 10$  мм

Длина датчика L: Стандартно 200 мм для  $\varnothing d = 6$  мм

Стандартно 170 мм для  $\varnothing d = 8$  мм

Стандартно 100 мм для  $\varnothing d \geq 10$  мм

Ном. диаметр	Технологическое присоединение		Размеры в мм		
Ном. диаметр	G	i	SW	$\varnothing d_4$	$\varnothing d$
100, 160	G 1/2 B	14	27	26	8
	G 3/4 B	16	32	32	8
	1/2 NPT	19	22	-	8
	3/4 NPT	20	30	-	8

**Конструкция 6.3, компрессионный фитинг скользящий по спиральному защитному рукаву (негерметичный компрессионный фитинг)**

Погружная длина  $l_1$  = переменная

Длина датчика L: Стандартно 200 мм для  $\varnothing d = 6$  мм

длина датчика L:

Стандартно 170 мм для  $\varnothing d = 8$  мм

Стандартно 100 мм для  $\varnothing d \geq 10$  мм

Ном. диаметр	Технологическое присоединение		Размеры в мм		
Ном. диаметр	G	i	SW	$\varnothing d_4$	$\varnothing d$
100, 160	G 1/2 B	14	27	26	8
	G 3/4 B	16	32	32	8
	1/2 NPT	19	22	-	8
	3/4 NPT	20	30	-	8

**Конструкция 7, компрессионный фитинг на корпусе**

Погружная длина  $l_1$ :  $\geq 400$  мм

Длина датчика L: Стандартно 200 мм для  $\varnothing d = 6$  мм

Стандартно 170 мм для  $\varnothing d = 8$  мм

Стандартно 100 мм для  $\varnothing d \geq 10$  мм

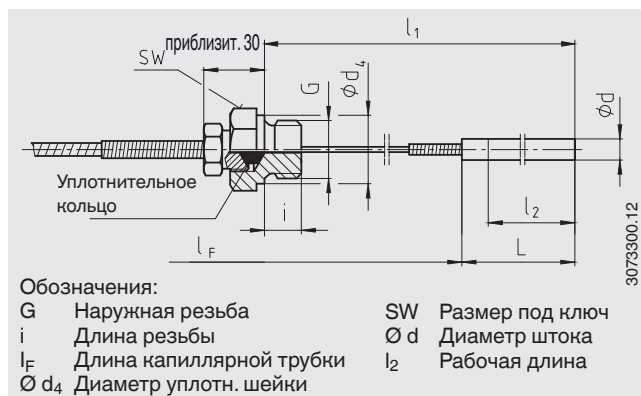
$l_B$  = стандартно 100 мм (другие по запросу)

Ном. диаметр	Технологическое присоединение		Размеры в мм		
Ном. диаметр	G	i	SW	$\varnothing d_4$	$\varnothing d$
100, 160	G 1/2 B	14	27	26	8
	G 3/4 B	16	32	32	8
	1/2 NPT	19	22	-	8
	3/4 NPT	20	30	-	8

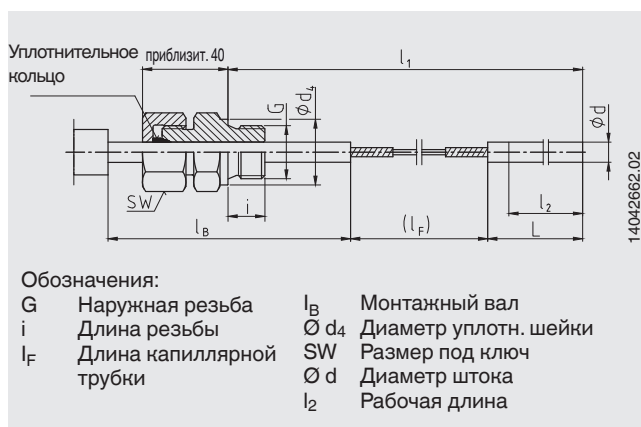
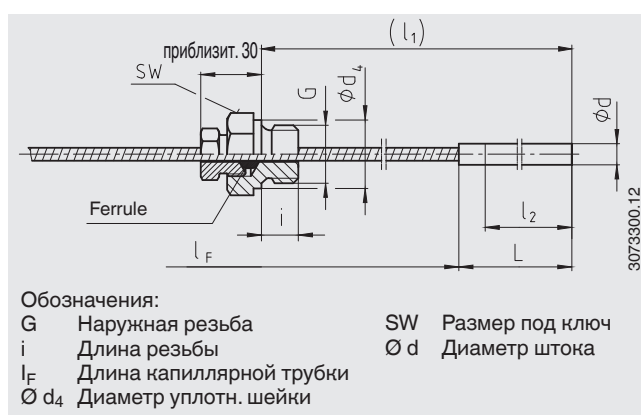
**Примечание к конструкциям 6.1, 6.2, 6.3 и 7:**

В некоторых вариантах рабочая длина  $l_2$  может соответствовать длине датчика L.

Если на штоке необходим дополнительный компрессионный фитинг, длина датчика L возрастает как минимум на 60 мм.



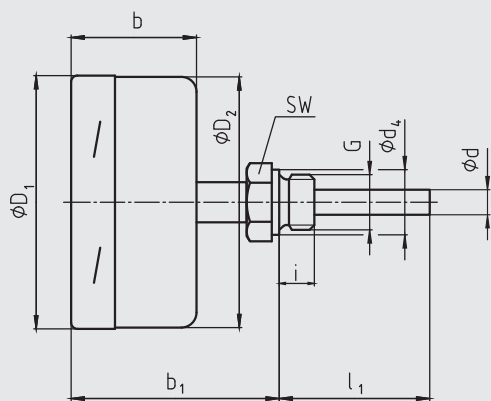
В варианте со штоком диаметром 6 мм для зонда не поставляется пружина защиты от излома на сгибе.



В варианте со штоком диаметром 6 мм для зонда не поставляется пружина защиты от излома на сгибе.

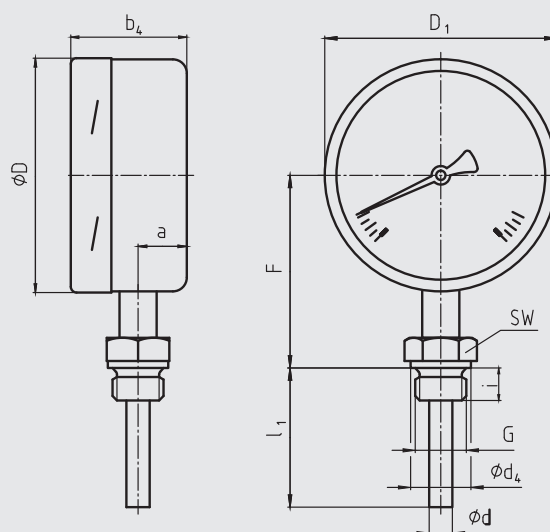
## Размеры в мм

Модель A73, присоединение сзади



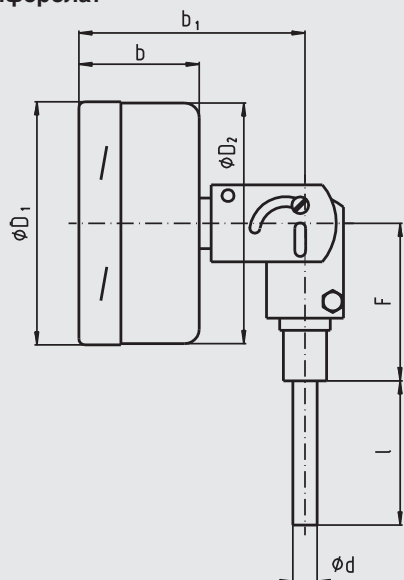
3073068.01

Модель R73, присоединение снизу



3073076.01

Модель S73, присоединение сзади, регулируемый шток и циферблат



3073254.01

Таблица размеров для модели A73 и R73

Ном. диаметр	Размеры в мм										Масса в кг
	b	b <sub>1</sub> <sup>1)</sup>	d	d <sub>4</sub>	D <sub>1</sub>	D <sub>2</sub>	F <sup>1)</sup>	i	G	SW	
100	50	83	8 <sup>2)</sup>	26	101	99	83	14	G 1/2 B	27	1,1
160	50	83	8 <sup>2)</sup>	26	161	159	113	14	G 1/2 B	27	1,4

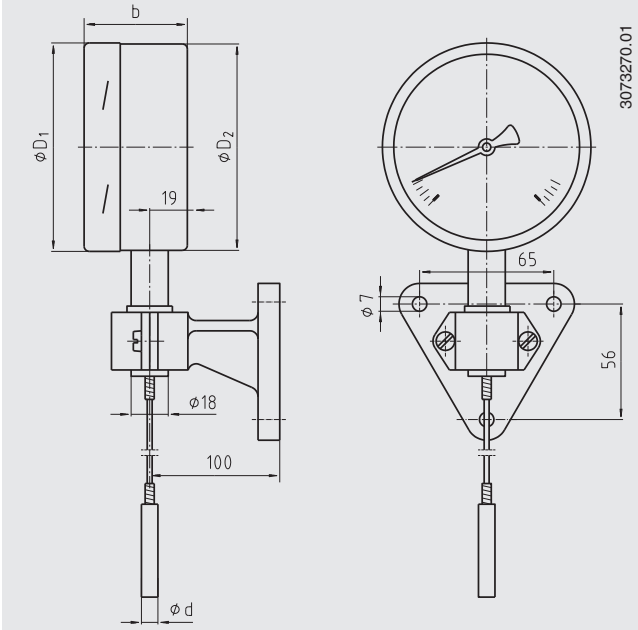
Таблица размеров для модель S73

Ном. диаметр	Размеры в мм						Масса в кг
	b	b <sub>1</sub>	d	D <sub>1</sub>	D <sub>2</sub>	F	
100	50	93	8 <sup>2)</sup>	101	99	68	1,3
160	50	93	8 <sup>2)</sup>	161	159	68	1,6

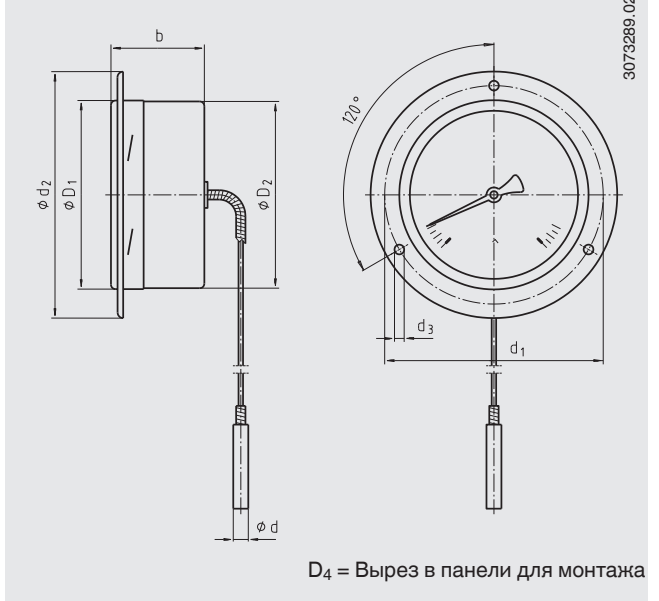
1) Для диапазонов шкалы ≥ 0 ... 300 °C размеры увеличиваются на 40 мм  
 2) Дополнительно: шток диаметром 6, 10, 12 мм



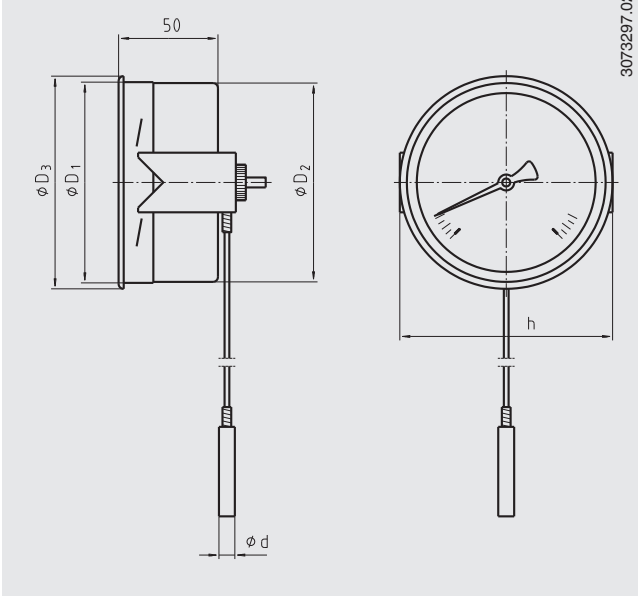
Модель F73, с капилляром и монтажным кронштейном



Модель F73, с капилляром и фланцем для монтажа на панели



Модель F73, с капилляром и трехгранной рамкой с зажимной скобой

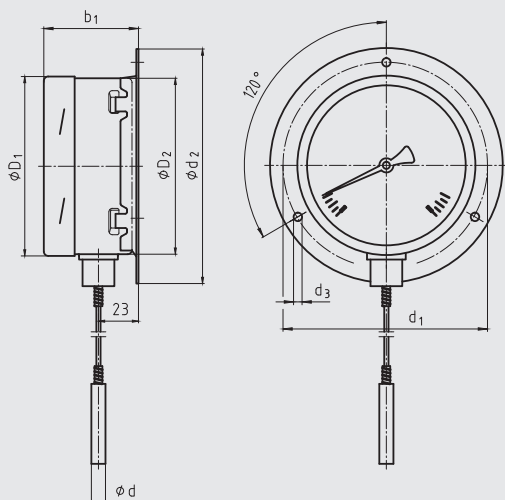


Номинальный диаметр	Размеры в мм										Масса в кг
	Ном. диаметр	b	d	d <sub>1</sub>	d <sub>2</sub>	d <sub>3</sub>	D <sub>1</sub>	D <sub>2</sub>	D <sub>3</sub>	D <sub>4</sub>	
100	50	8 <sup>2)</sup>	116	132	4.8	101	99	107	104	110	1,4
160	50	8 <sup>2)</sup>	178	196	4.8	161	159	166	164	173	1,8

2) Дополнительно: Диаметр штока 6, 10, 12 мм

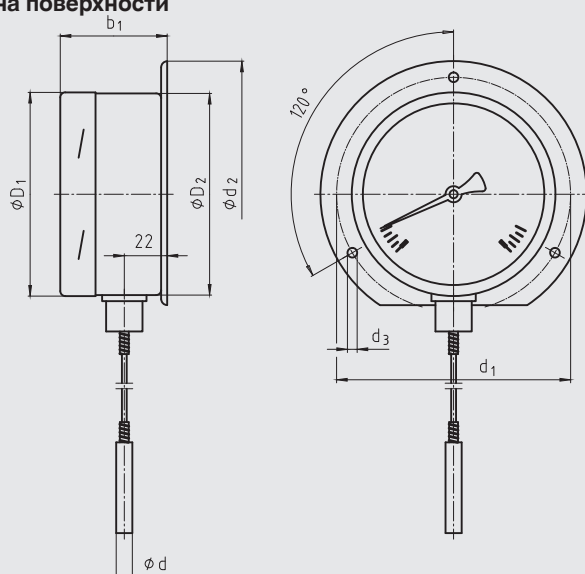
**Модель F73.100, с капилляром и фланцем для монтажа на поверхности**

14126562.01



**Модель F73.160, с капилляром и фланцем для монтажа на поверхности**

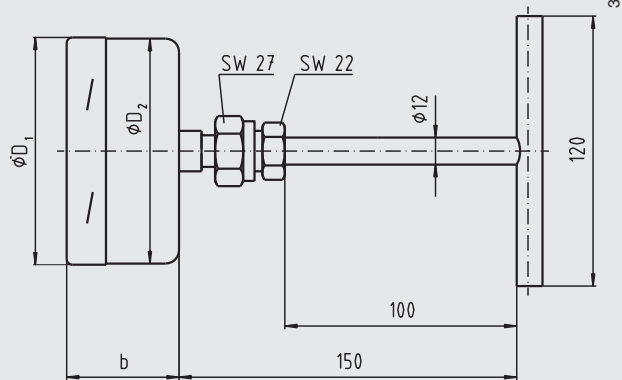
3073165.03



Номинальный диаметр	Размеры в мм							Масса в кг
	Ном. диаметр	b <sub>1</sub>	d	d <sub>1</sub>	d <sub>2</sub>	d <sub>3</sub>	D <sub>1</sub>	
100	54	8	117	132	4.8	101	99	1,4
160	53	8 <sup>2)</sup>	178	196	4.8	161	159	1,8

2) Дополнительно: Диаметр штока 6, 10, 12 мм

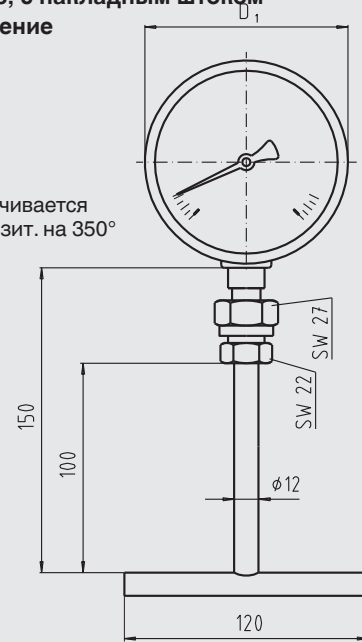
**Модель А73, с накладным штоком**  
**Присоединение сзади (ВМ)**



3107884.01

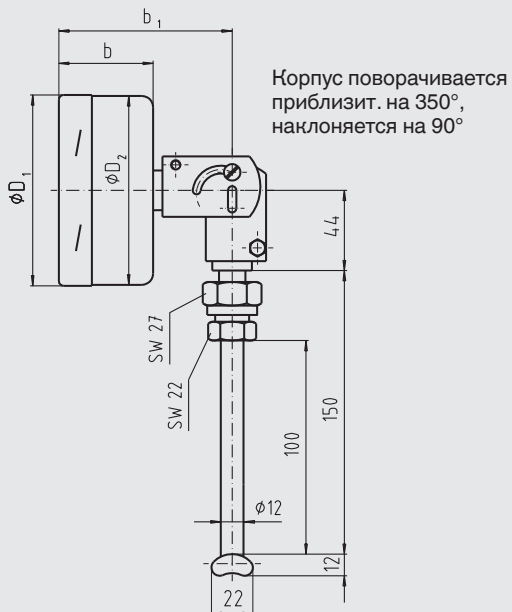
**Модель R73, с накладным штоком**  
**Присоединение снизу (LM)**

Корпус поворачивается  
 приблизит. на 350°



3107892.01

**Модель S73, с накладным штоком**  
**Присоединение сзади, регулируемый шток и циферблат**



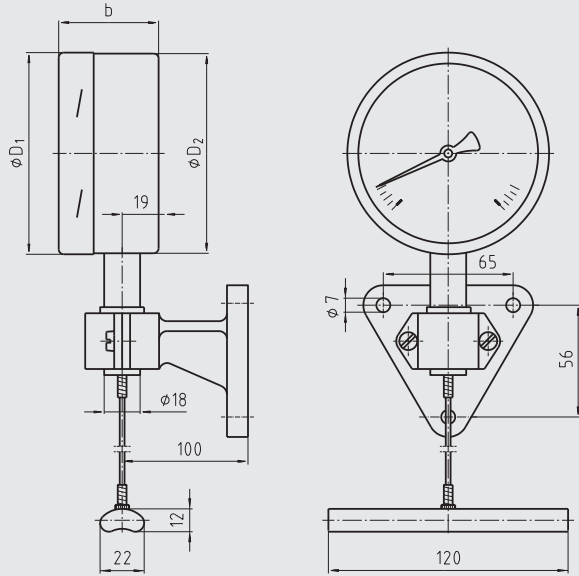
Корпус поворачивается  
 приблизит. на 350°,  
 наклоняется на 90°

3107906.01

Модель	Номинальный диаметр	Размеры в мм				Масса в кг
	Ном. диаметр	b	b <sub>1</sub>	D <sub>1</sub>	D <sub>2</sub>	
A73.100	100	50	-	101	99	0,8
A73.160	160	50	-	161	159	0,9
R73.100	100	50	-	101	99	0,8
R73.160	160	50	-	161	159	0,9
S73.100	100	50	93	101	99	0,9
S73.160	160	50	93	161	159	1,0

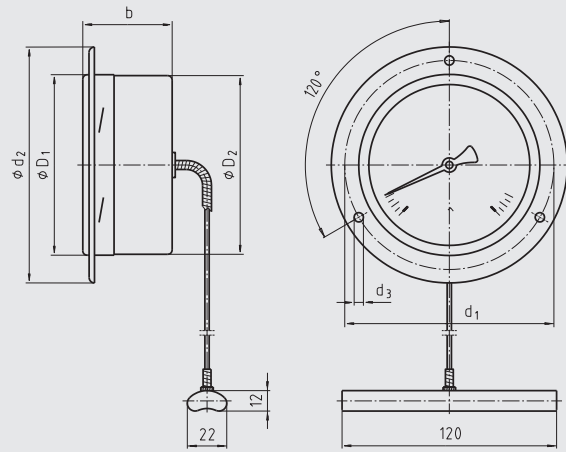
**Модель F73, с накладным штоком**  
**Капиллярная трубка и монтажный кронштейн**

3107957.01



**Модель F73, с накладным штоком**  
**Капиллярная трубка и фланец для монтажа на поверхности**

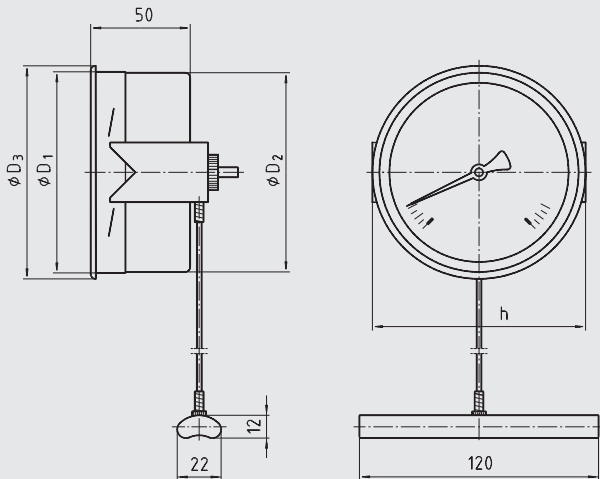
3107965.01



$D_4$  = Монтажный вырез в панели

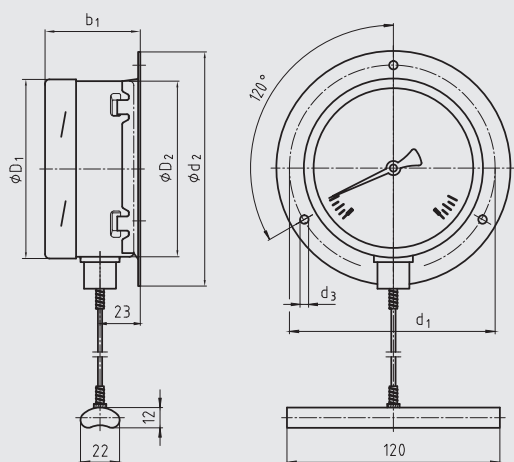
**Модель F73, с накладным штоком**  
**Капиллярная трубка и трехкантовая рамка с зажимной скобой**

3107973.01



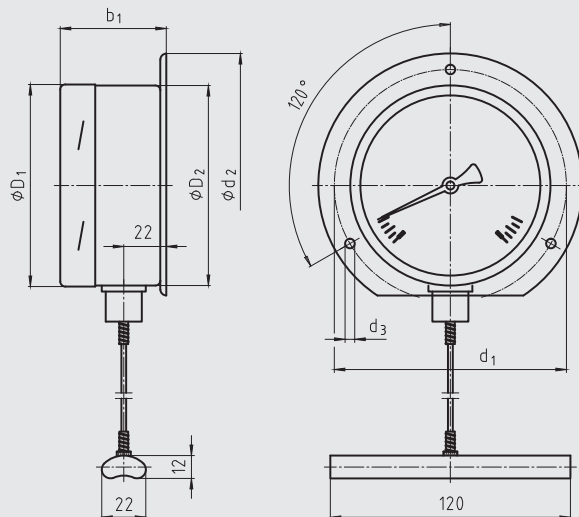
Номинальный диаметр	Размеры в мм										Масса в кг
	Ном. диаметр	b	d <sub>1</sub>	d <sub>2</sub>	d <sub>3</sub>	D <sub>1</sub>	D <sub>2</sub>	D <sub>3</sub>	D <sub>4</sub>	h	
100	50	116	132	4,8	101	99	107	104	110	1,4	
160	50	178	196	5,8	161	159	166	164	173	1,8	

**Модель F73.100, с накладным штоком**  
**Капиллярная трубка и фланцем для монтажа**  
**на поверхности**



14126563.01

**Модель F73.160, с накладным штоком**  
**Капиллярная трубка и фланцем для монтажа**  
**на поверхности**



3107949.02

Номинальный диаметр	Размеры в мм						Масса в кг
	Ном. диаметр	b <sub>1</sub>	d <sub>1</sub>	d <sub>2</sub>	d <sub>3</sub>	D <sub>1</sub>	
100	54	117	132	4,8	101	99	1,4
160	53	178	196	5,8	161	159	1,8

## Инструкции по монтажу накладного штока

### Общая информация

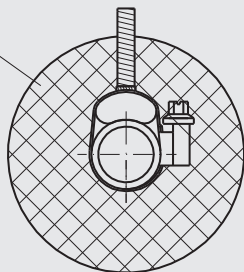
Накладной шток предназначен для монтажа на трубах и резервуарах. При монтаже данной версии термометра необходимо обеспечить контакт штока по всей длине точки измерения. Основным требованием для обеспечения точного результата измерения является надежный тепловой контакт между поверхностью смонтированного накладного штока и наружной стенкой трубы или резервуара с минимальными тепловыми потерями в точке измерения в окружающую среду.

### ■ Монтаж на трубе

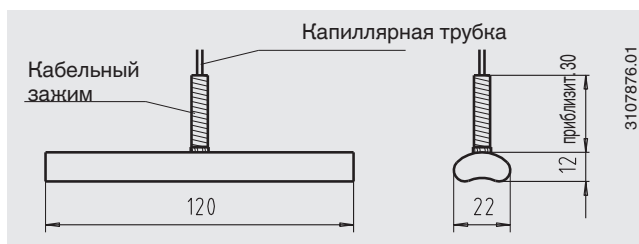
Профиль накладного штока предназначен для монтажа на трубах внешним диаметром от 20 до 160 мм. Для фиксации накладного штока на трубе достаточно хомутов. Датчик должен иметь прямой и надежный контакт с металлической поверхностью в точке измерения. При температурах ниже 200 °С для оптимальной теплопередачи между поверхностью и накладным штоком может использоваться термораста. Во избежание ошибок измерения и тепловых потерь в точке монтажа необходимо предусмотреть изоляцию. Такая изоляция должна обладать достаточным температурным сопротивлением и не входит в комплект поставки.

### Монтаж на трубе с помощью хомута

Изоляция



3107922.01



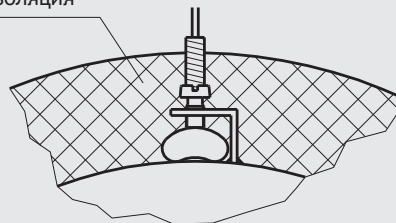
### ■ Монтаж на резервуаре

Профиль накладного штока предназначен для монтажа на резервуарах внешним радиусом до 80 мм. При монтаже накладного штока на резервуаре внешним радиусом больше 80 мм рекомендуется использовать промежуточный фрагмент материала с хорошей теплопроводностью для согласования размеров. Накладной шток может крепиться к резервуару с помощью углового кронштейна болтами или другим аналогичным способом. Шток должен иметь прямой и надежный контакт с металлической поверхностью резервуара в точке измерения.

При температурах ниже 200 °С для оптимальной теплопередачи между поверхностью и накладным штоком может использоваться термораста. Во избежание ошибок измерения и тепловых потерь в точке монтажа необходимо предусмотреть изоляцию. Такая изоляция должна обладать достаточным температурным сопротивлением и не входит в комплект поставки.

### Монтаж с помощью углового кронштейна

Изоляция



3107930.01

## Защитная гильза

Для большинства случаев, при небольшой нагрузке (низкое давление, низкая вязкость и низкая скорость потока) работа механического термометра возможна без защитной гильзы.

Тем не менее, для снятия термометра в процессе его работы (например, при замене или демонтаже для калибровки), а также для обеспечения лучшей защиты как измерительного прибора, так и оборудования с окружающей средой рекомендуется использовать защитную гильзу из широкой линейки WIKA.

Более подробная информация по расчету защитной гильзы приведена в документе с технической информацией IN 00.15.

## Нормативные документы

Логотип	Описание	Страна
	<b>Декларация соответствия EU</b> Директива ATEX (дополнительно) Опасные зоны	Европейский союз
	<b>ЕАС (дополнительно)</b> <ul style="list-style-type: none"><li>■ Импортный сертификат</li><li>■ Опасные зоны</li></ul>	Евразийское экономическое сообщество
-	<b>CRN (дополнительно)</b> Безопасность (например, электробезопасность, перегрузка по давлению, ...)	Канада

## Сертификаты (дополнительно)

- Протокол 2.2
- Сертификат 3.1
- Сертификат калибровки DKD/DAkkS

Нормативные документы и сертификаты приведены на веб-сайте

## Информация для заказа

Модель / Номинальный диаметр / Диапазон шкалы / Тип технологического присоединения / Технологическое присоединение / Длина  $l_1$  / Длина капиллярной трубки  $l_F$  / Дополнительно

© 02/2006 WIKA Alexander Wiegand SE & Co. KG, все права защищены.  
Спецификации, приведенные в данном документе, отражают техническое состояние изделия на момент публикации данного документа.  
Возможны технические изменения характеристик и материалов.

